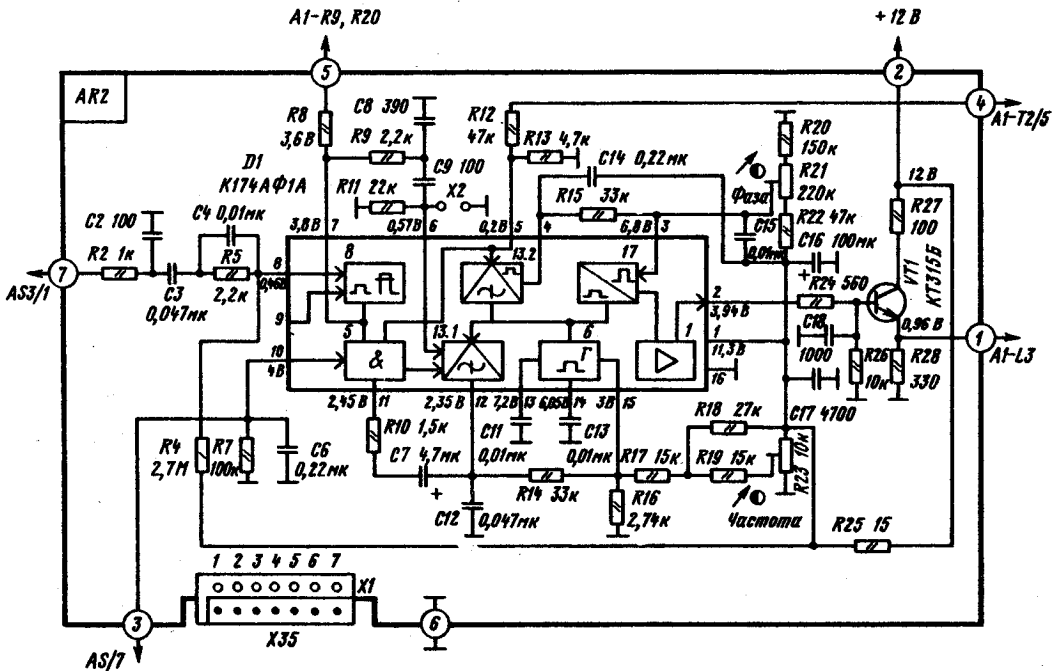
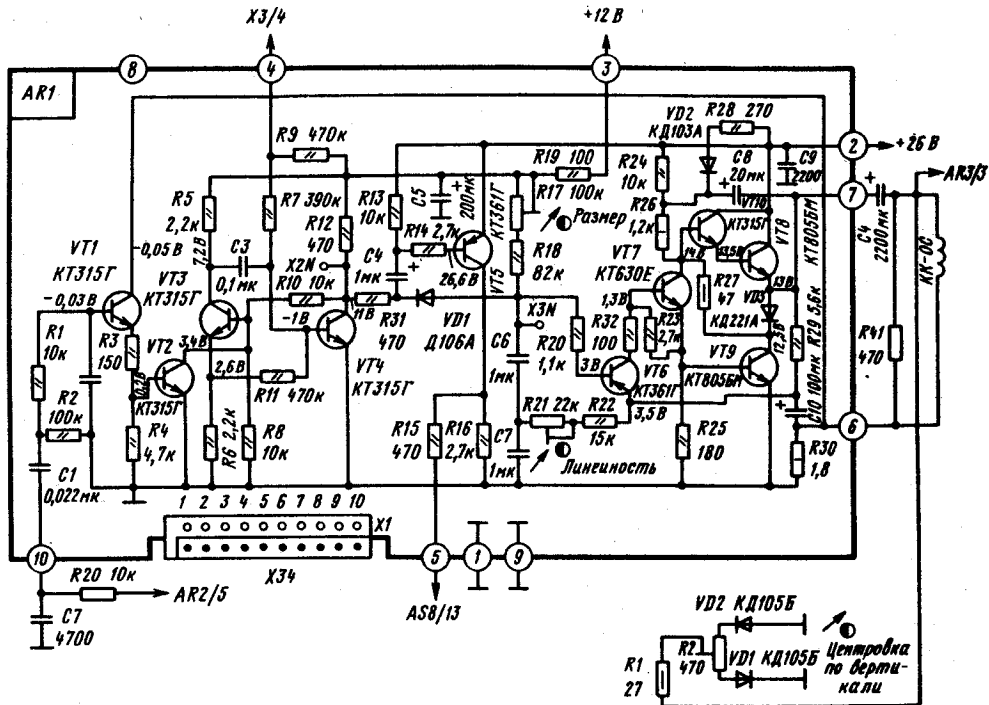


Принципиальная схема модуля УПЧЗ и УЗЧ М1-2-6

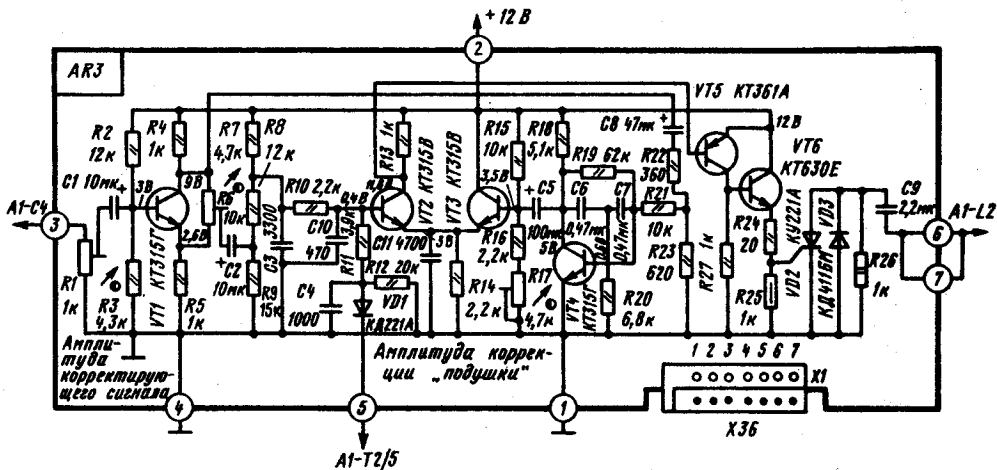




Принципиальная схема модуля синхронизации и задающего генератора строчной развертки М3-1-6

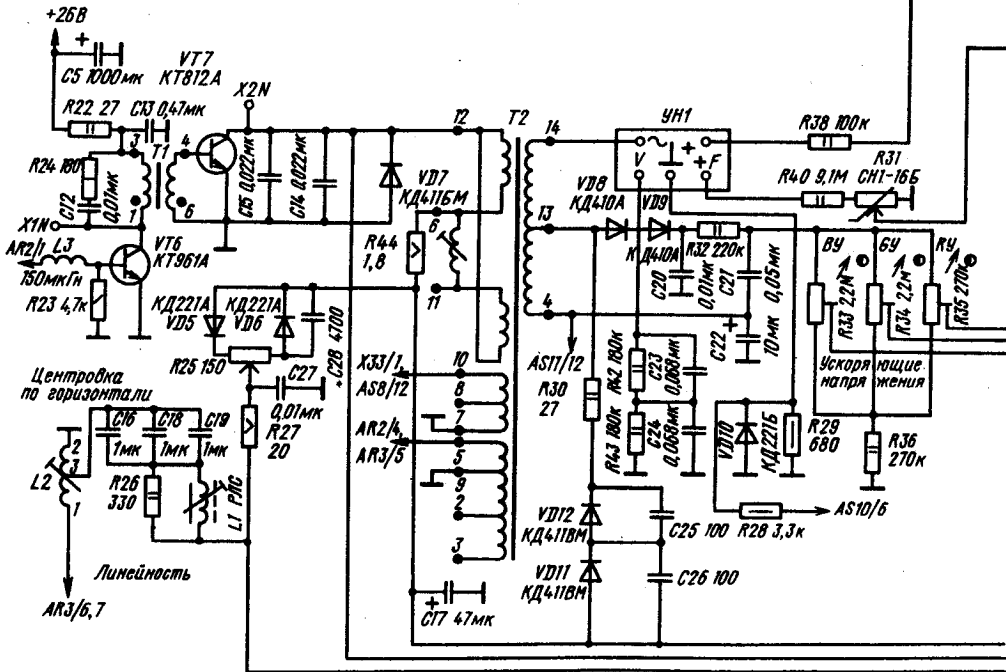


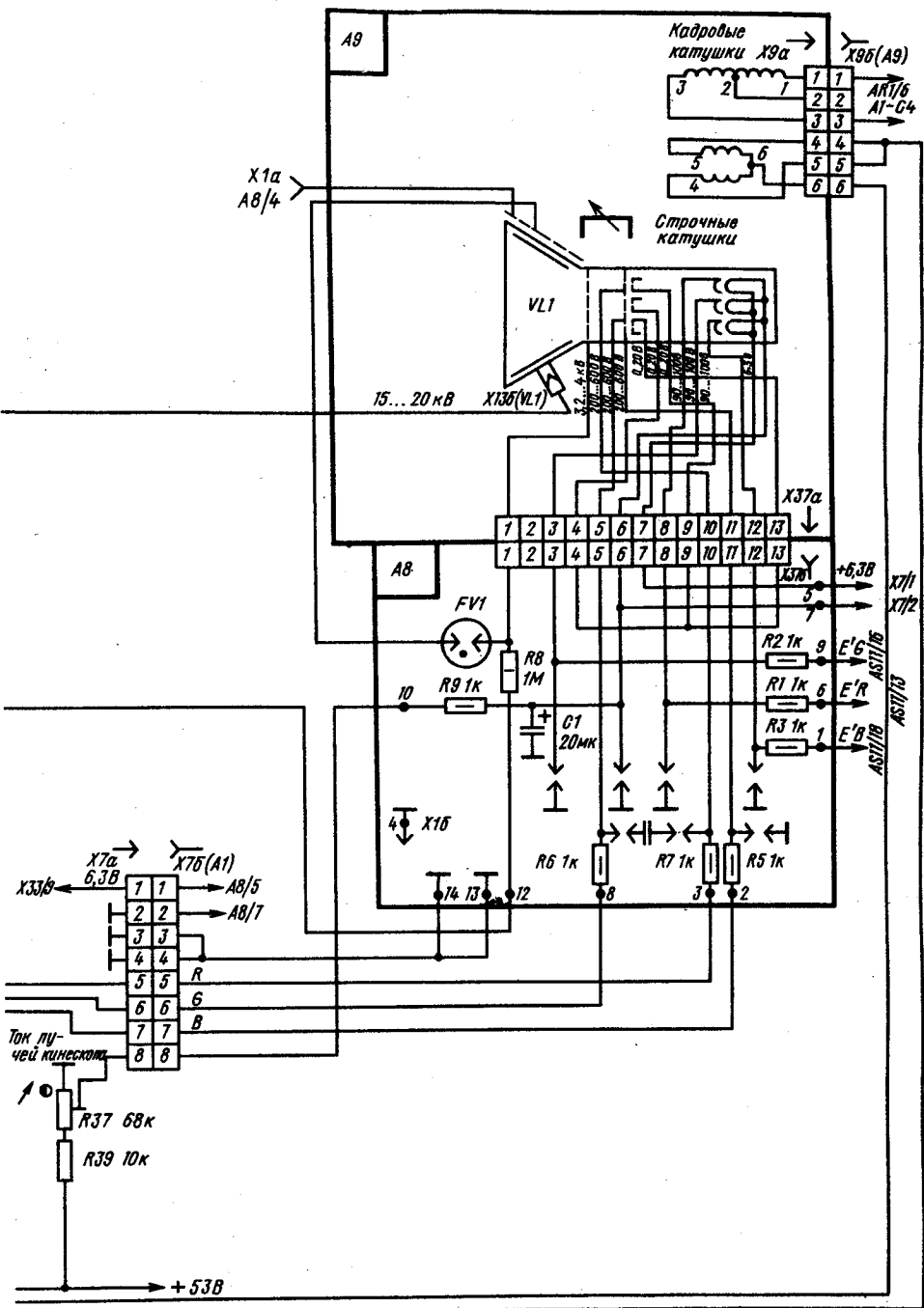
Принципиальная схема модуля тепловой разветки МЗ-2-6

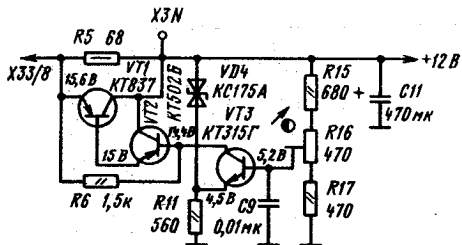


Принципиальная схема модуля коррекции раstra МЗ-3-7

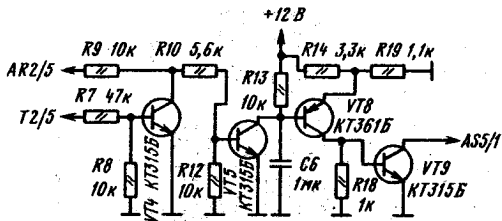
Принципиальная схема выходного каскада СР телевизора «Шиллис Ц-410Д»



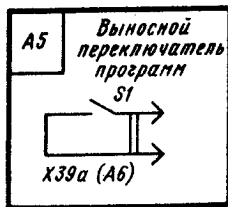
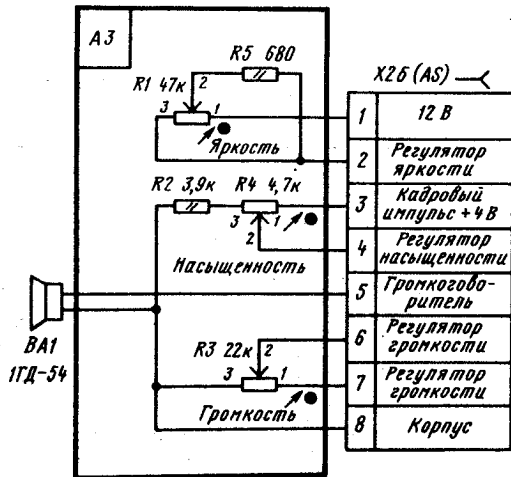




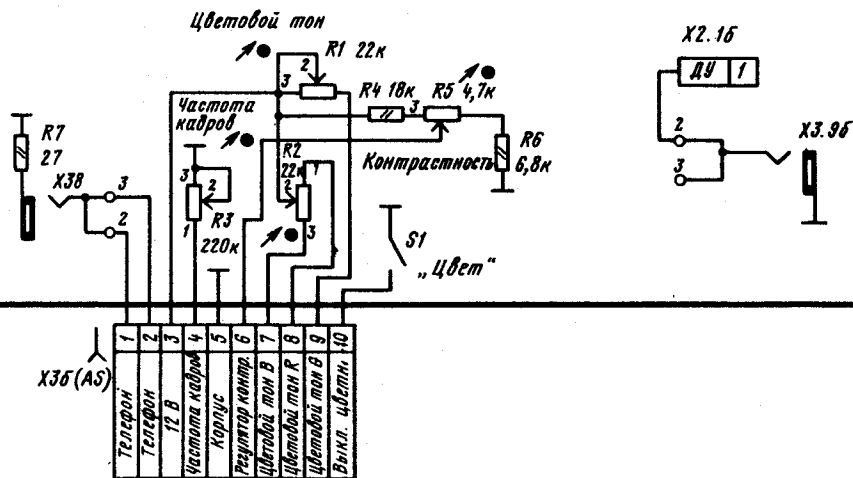
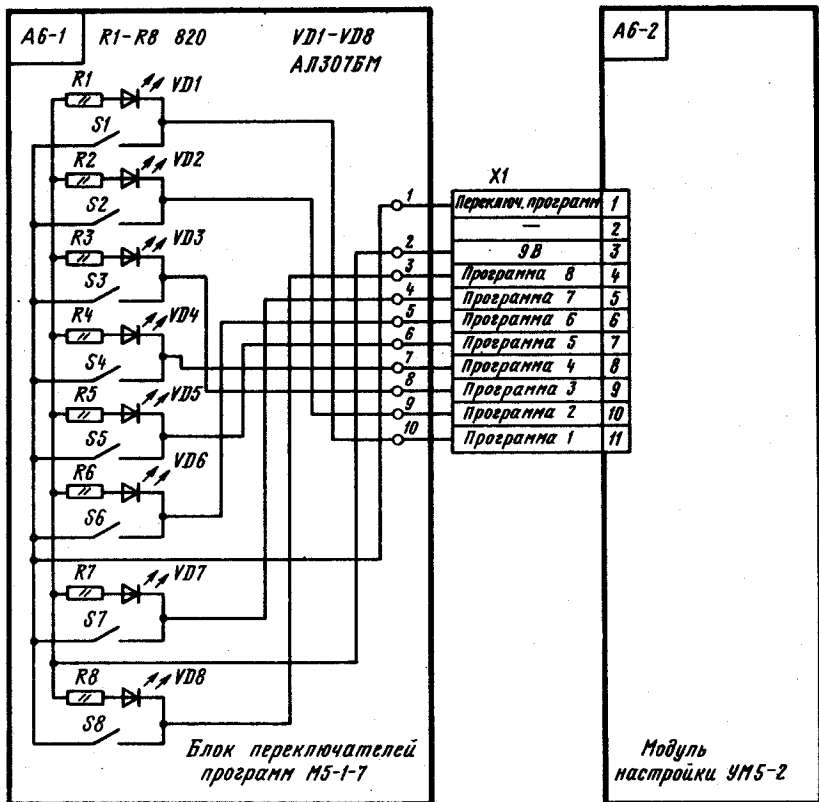
Принципиальная схема стабилизатора напряжения +12 В телевизора «Шилялис Ц-410Д»



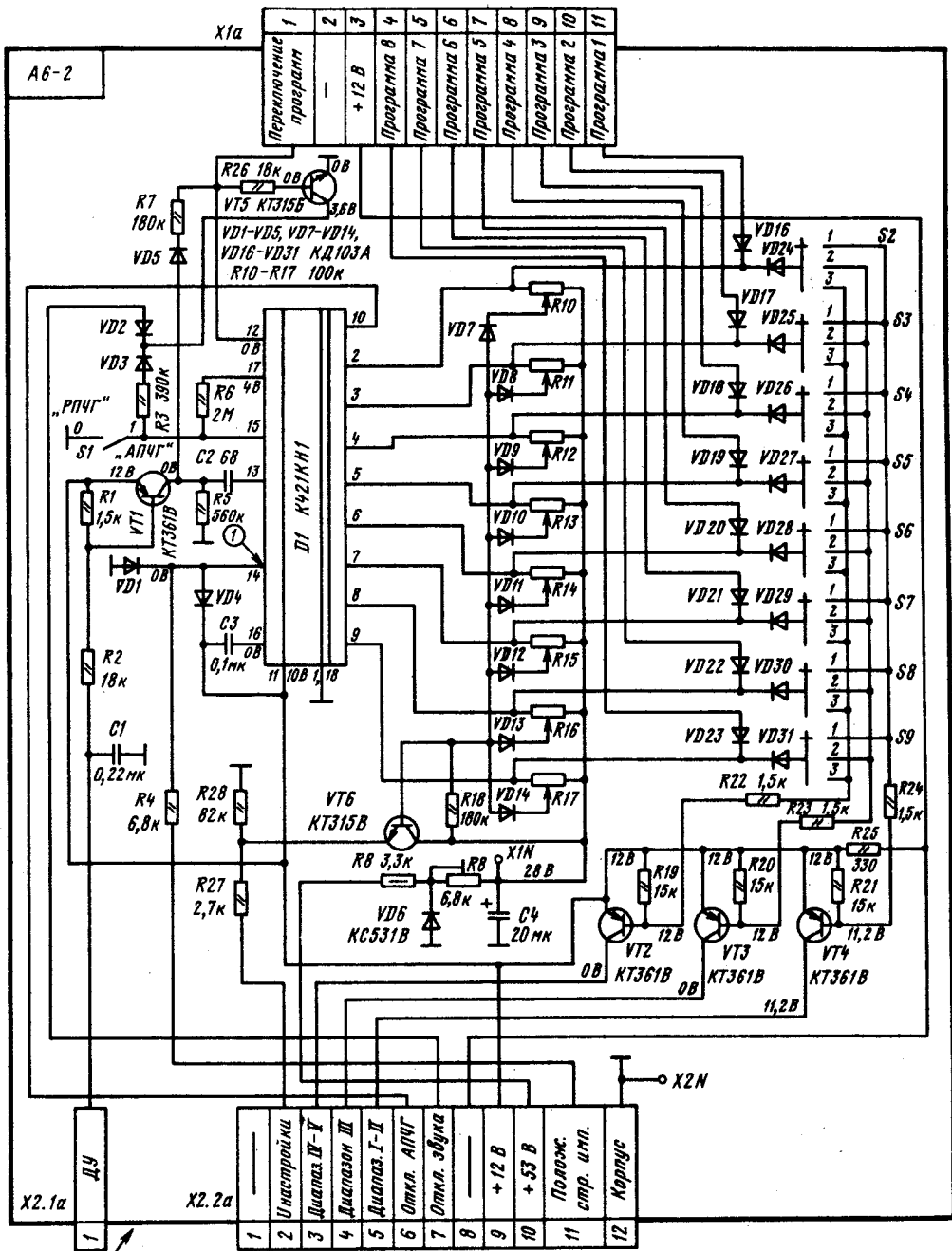
Принципиальная схема коммутатора АПЧГ телевизора «Шилялис Ц-410Д»



Принципиальная схема блока управления телевизора «Шилялис Ц-410Д»







Принципиальная схема модуля настройки УМ5-2

