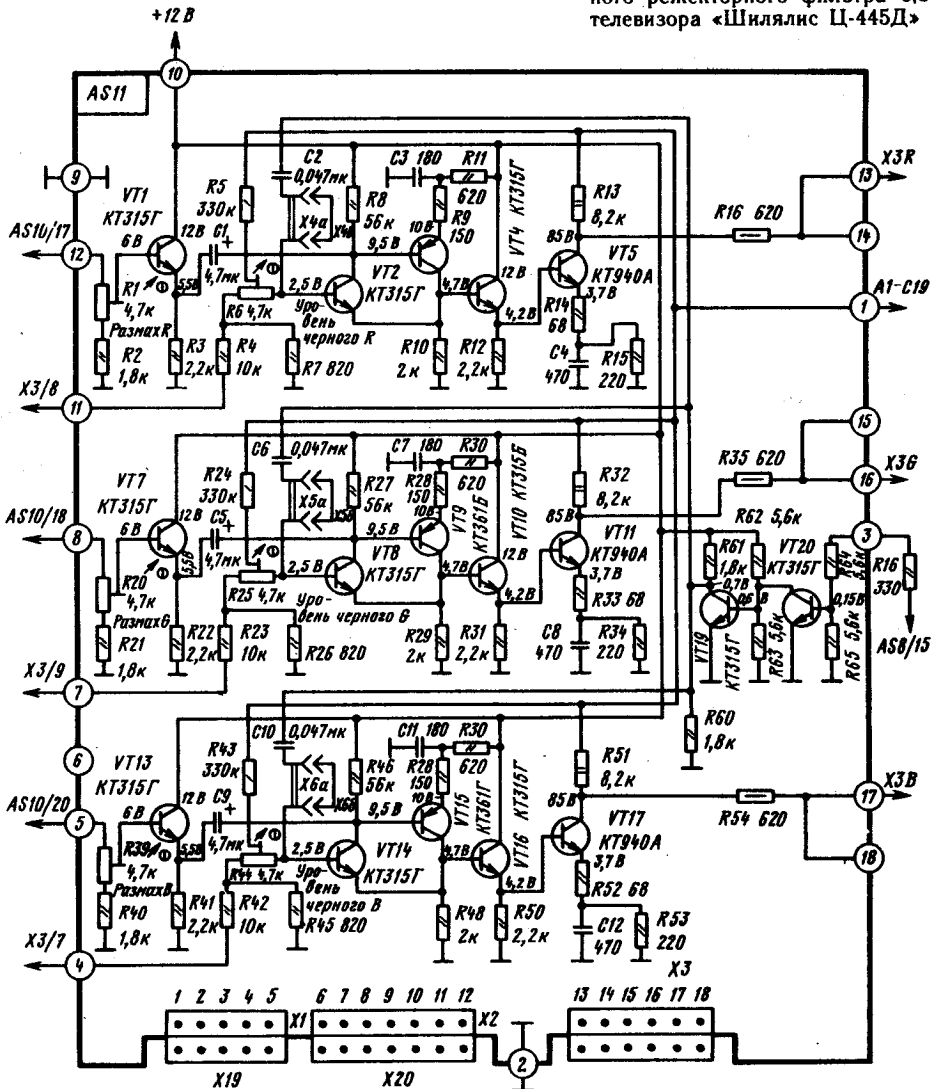
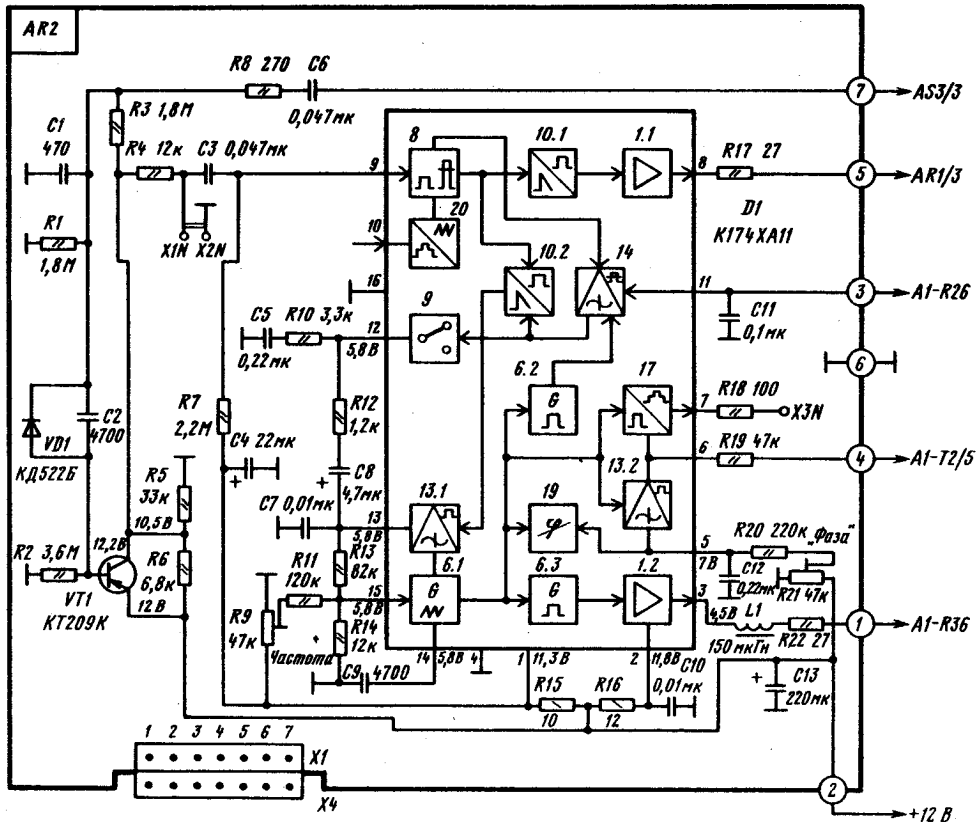


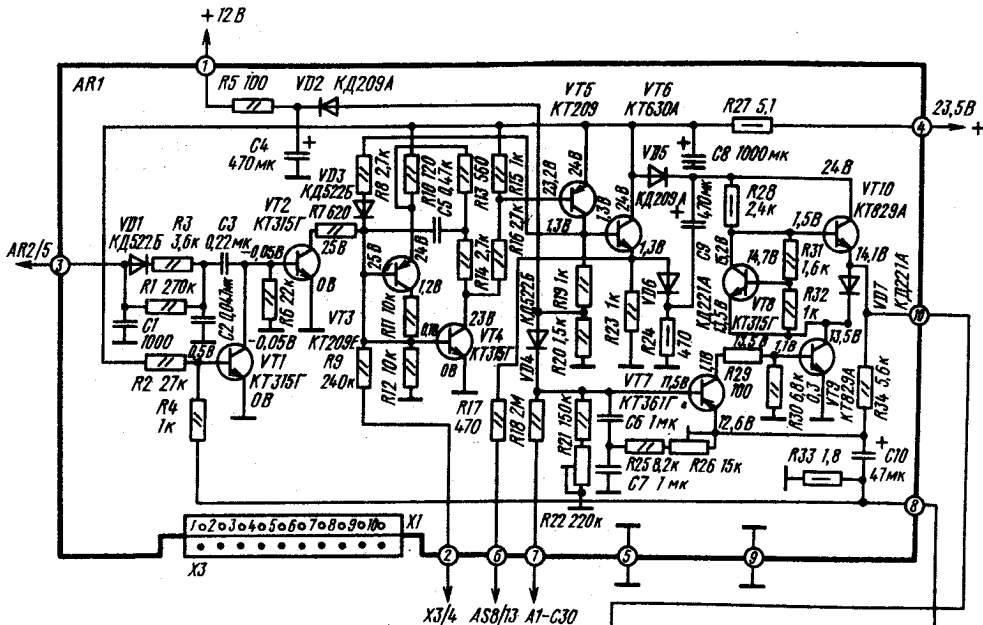
Принципиальная схема дополнительного режекторного фильтра 6,5 МГц телевизора «Шилялис Ц-445Д»



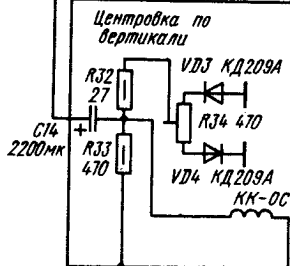
Принципиальная схема модуля видеоусилителей M2-4-8 телевизора «Шилялис Ц-445Д»

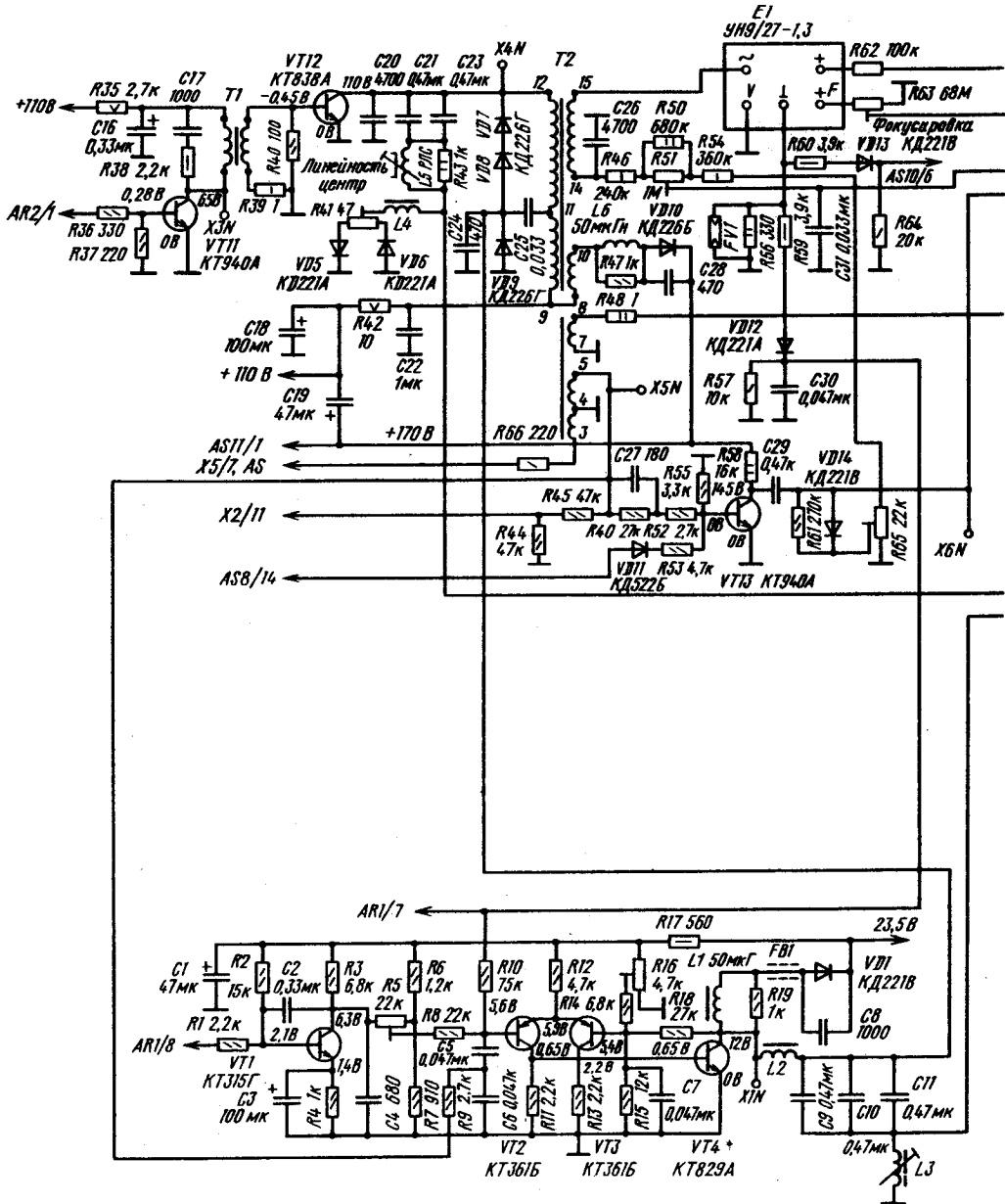


Принципиальная схема модуля синхронизации и управления строчной разверткой М3-1-8

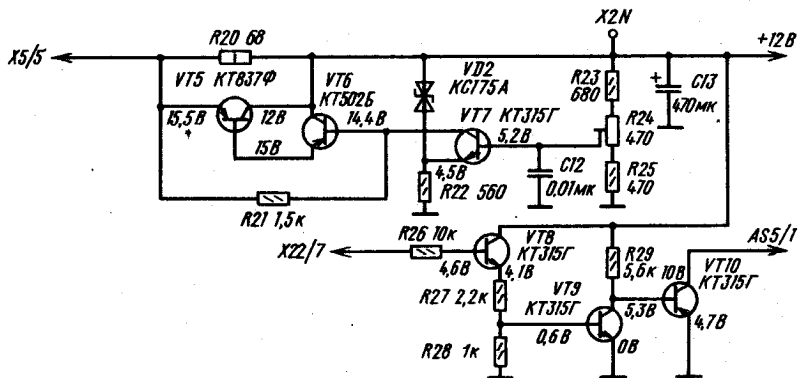
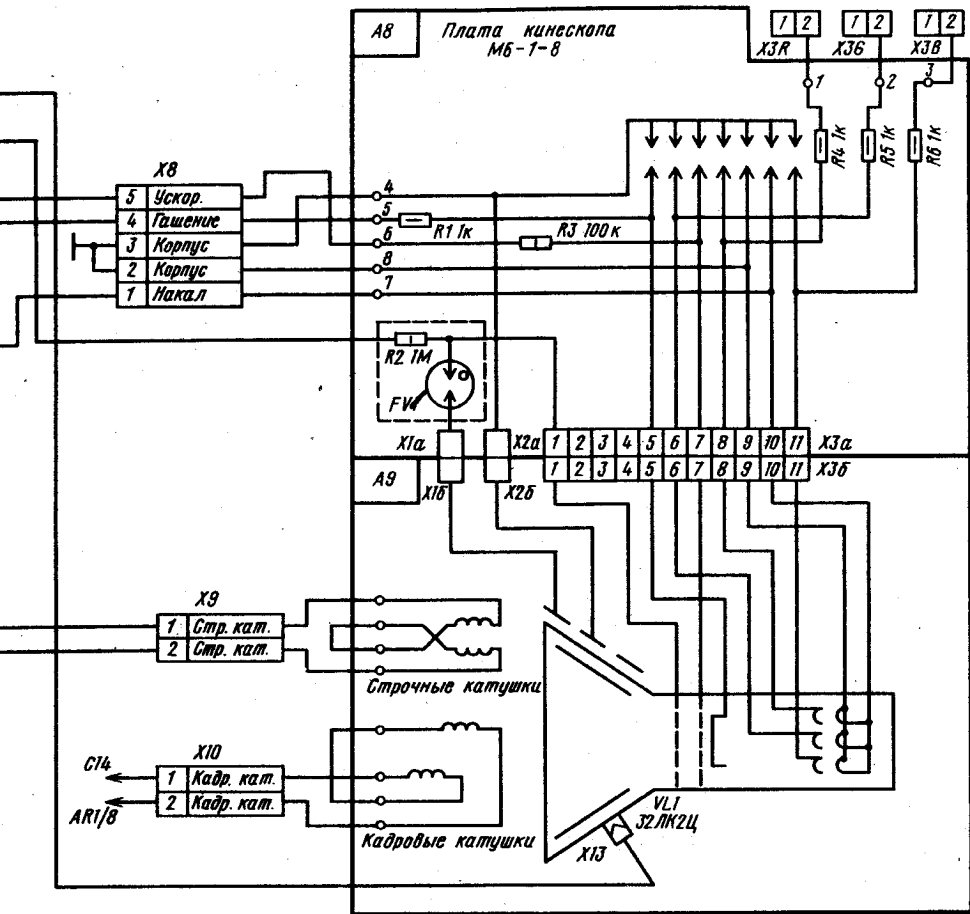


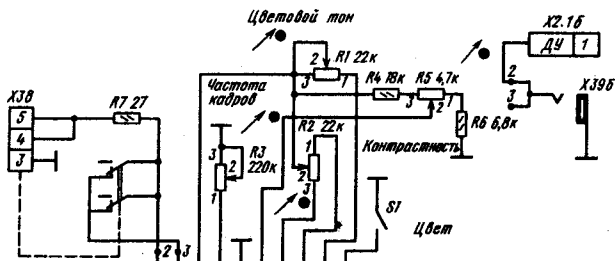
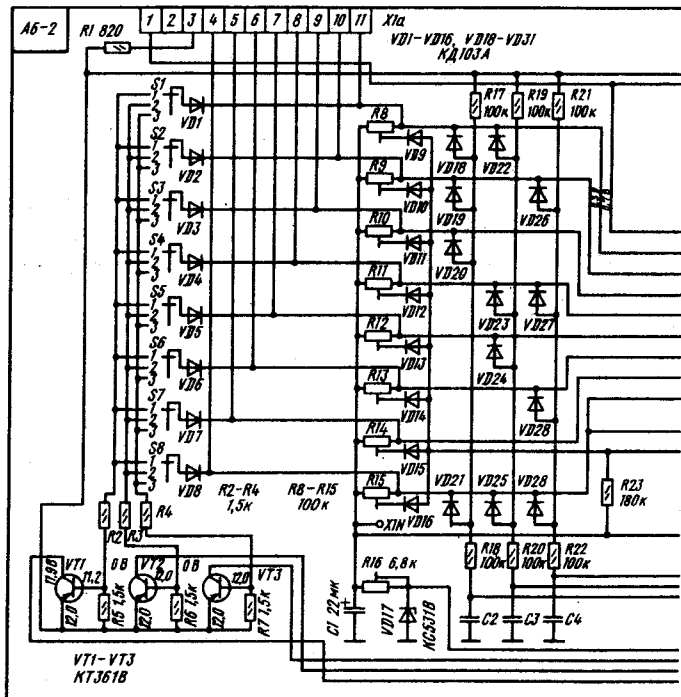
Принципиальная схема модуля кадров-  
вой развертки МЗ-2-8





Принципиальная схема элементов, размещенных на кроссплате А1 телевизора «Шлялис Ц.445Д»

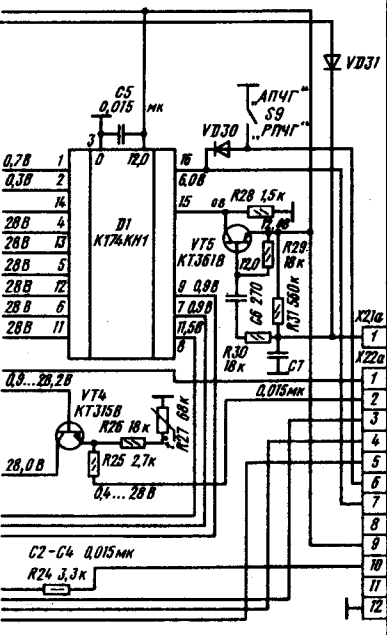




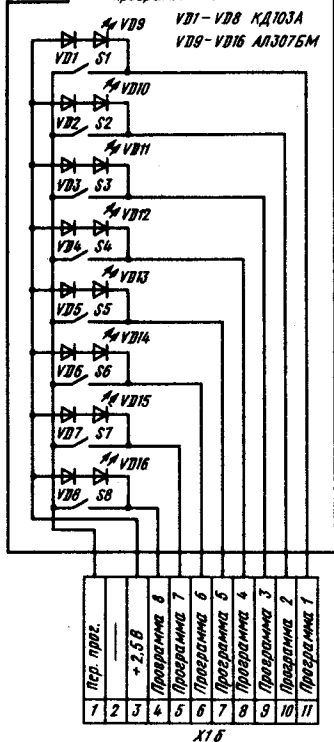
1	2	3	4	5	6	7	8	9	10
Телефон	Телефон	Т.В.	Частота кадров	Корпус	Регулятор контраст.	Цветовой тон В	Цветовой тон R	Цветовой тон G	Выкл. Цветн.

X3б

Модуль настройки УМ5-2-1

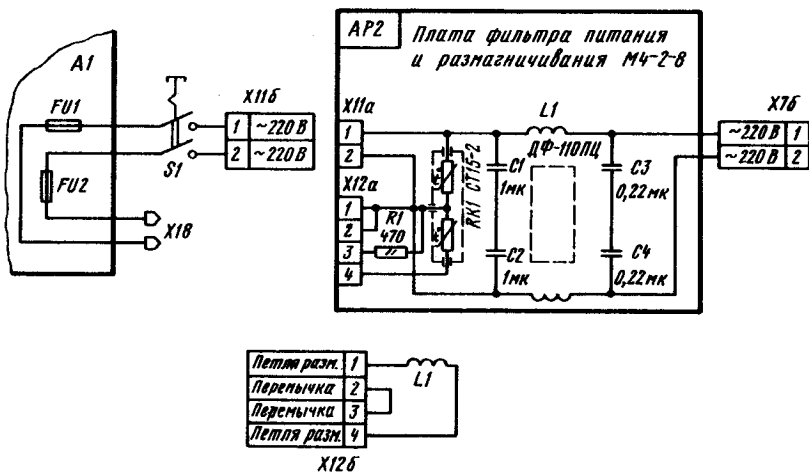
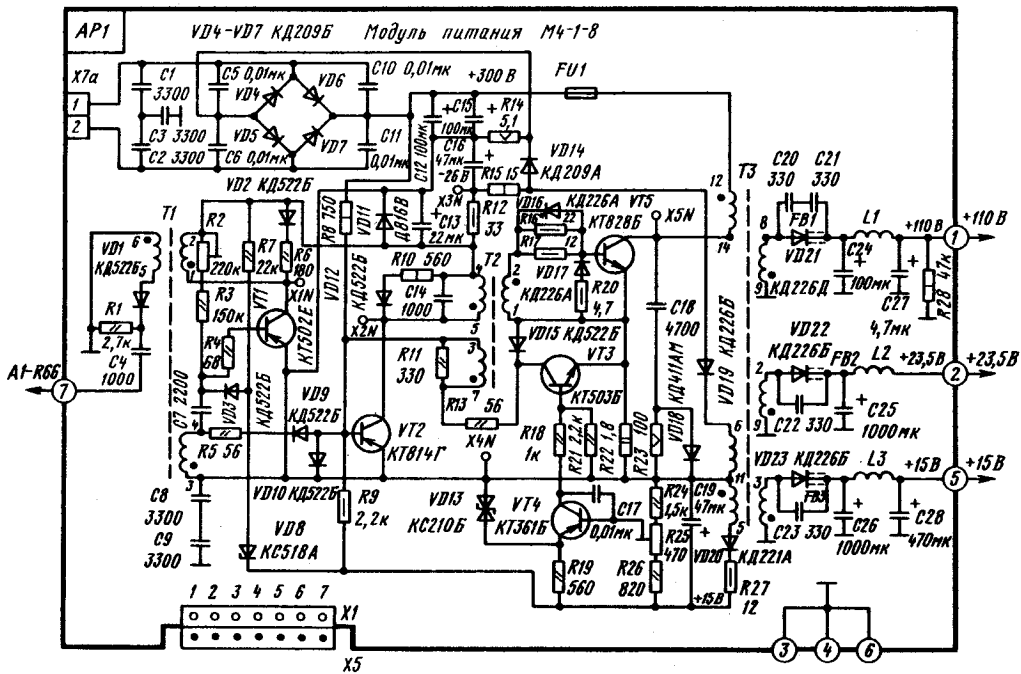


А6-1 Блок переключателей программ М5-1-В



Принципиальная схема блока управления телевизора «Шилялис Ц-445Д»





Принципиальная схема модуля питания М4-1-8