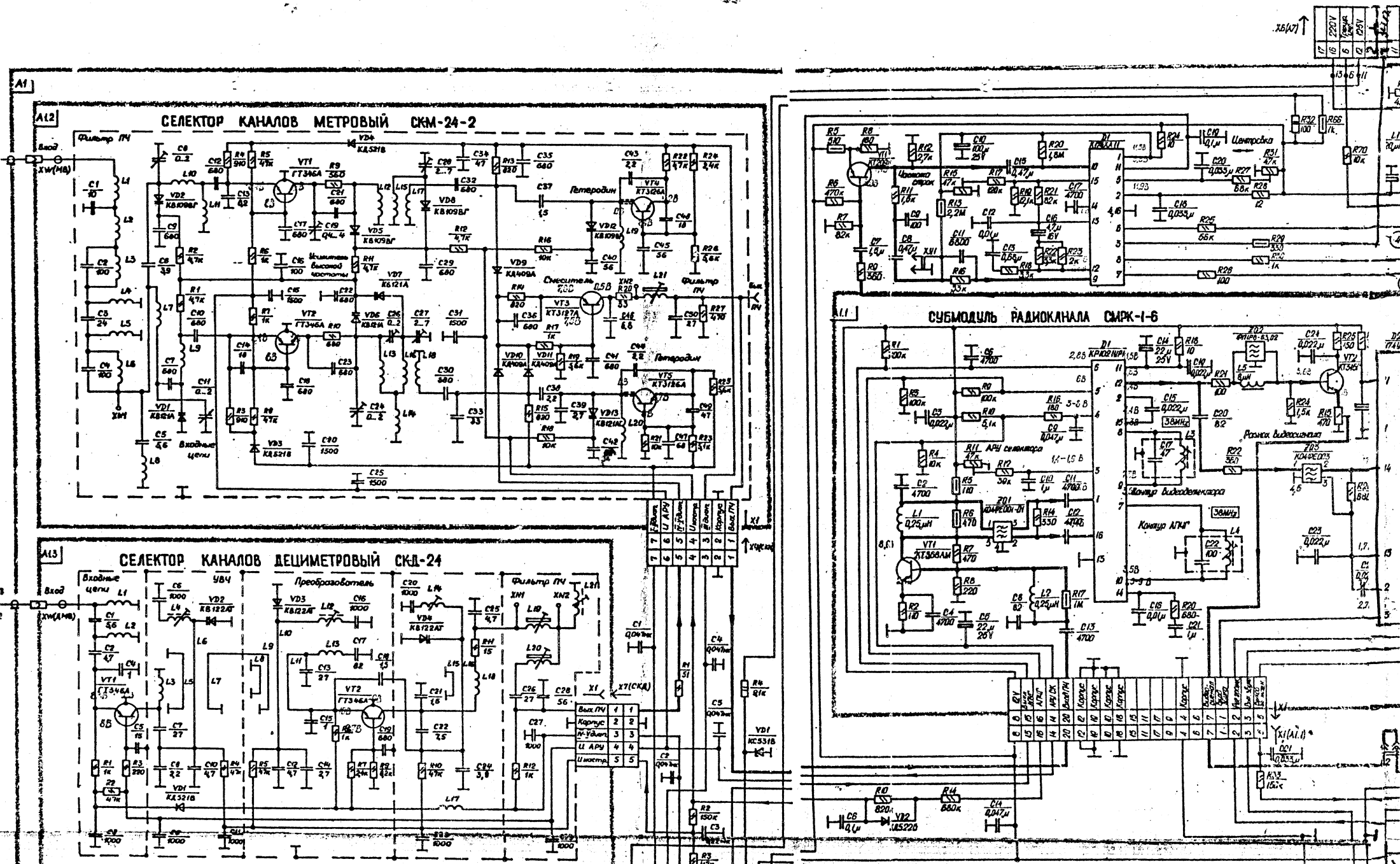


ПРИНЦИПИАЛЬНАЯ СХЕМА ТЕЛЕВИЗОРА «ГОРИЗОНТ 51ТЦ412», «ГОРИЗОНТ 51ТЦ412-1», «ГОРИЗОНТ 51ТЦ412-И», «ГОРИЗОНТ 51ТЦ 2/

Цифры в окружностях соответствуют номерам деталей



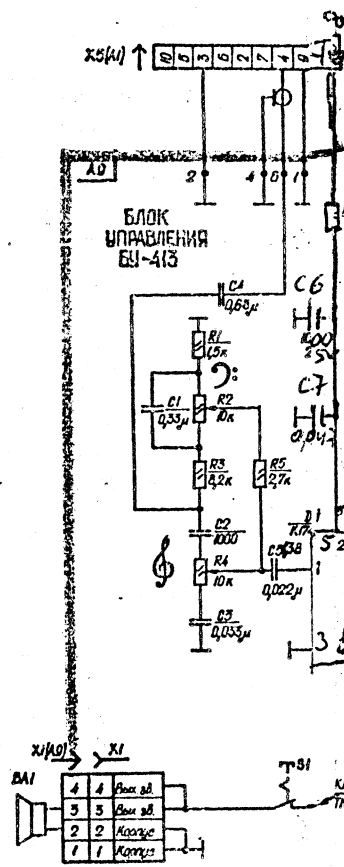
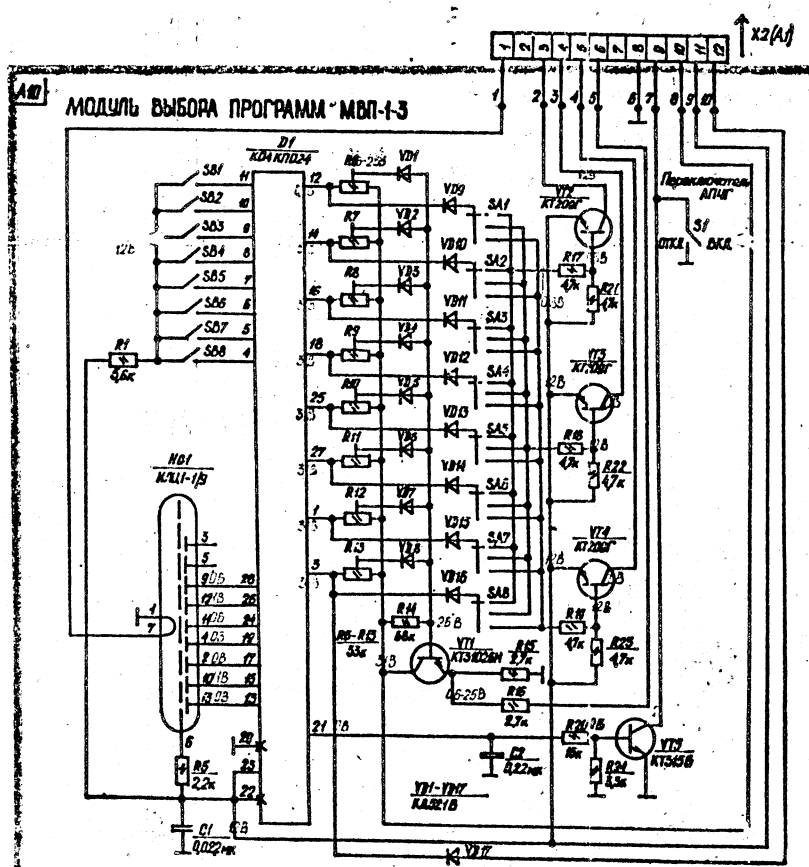
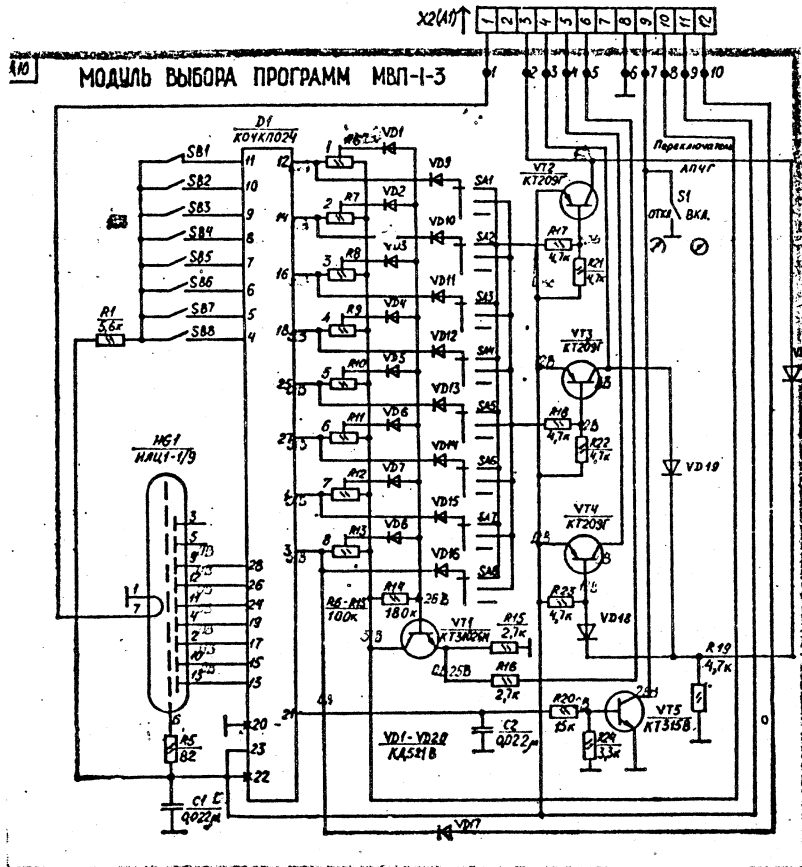
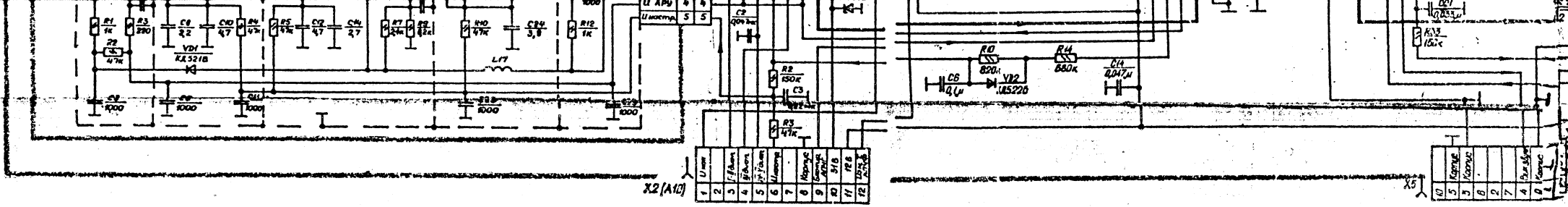
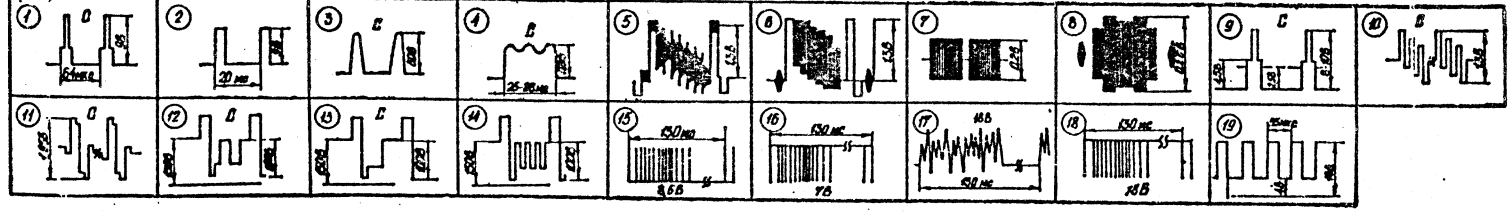
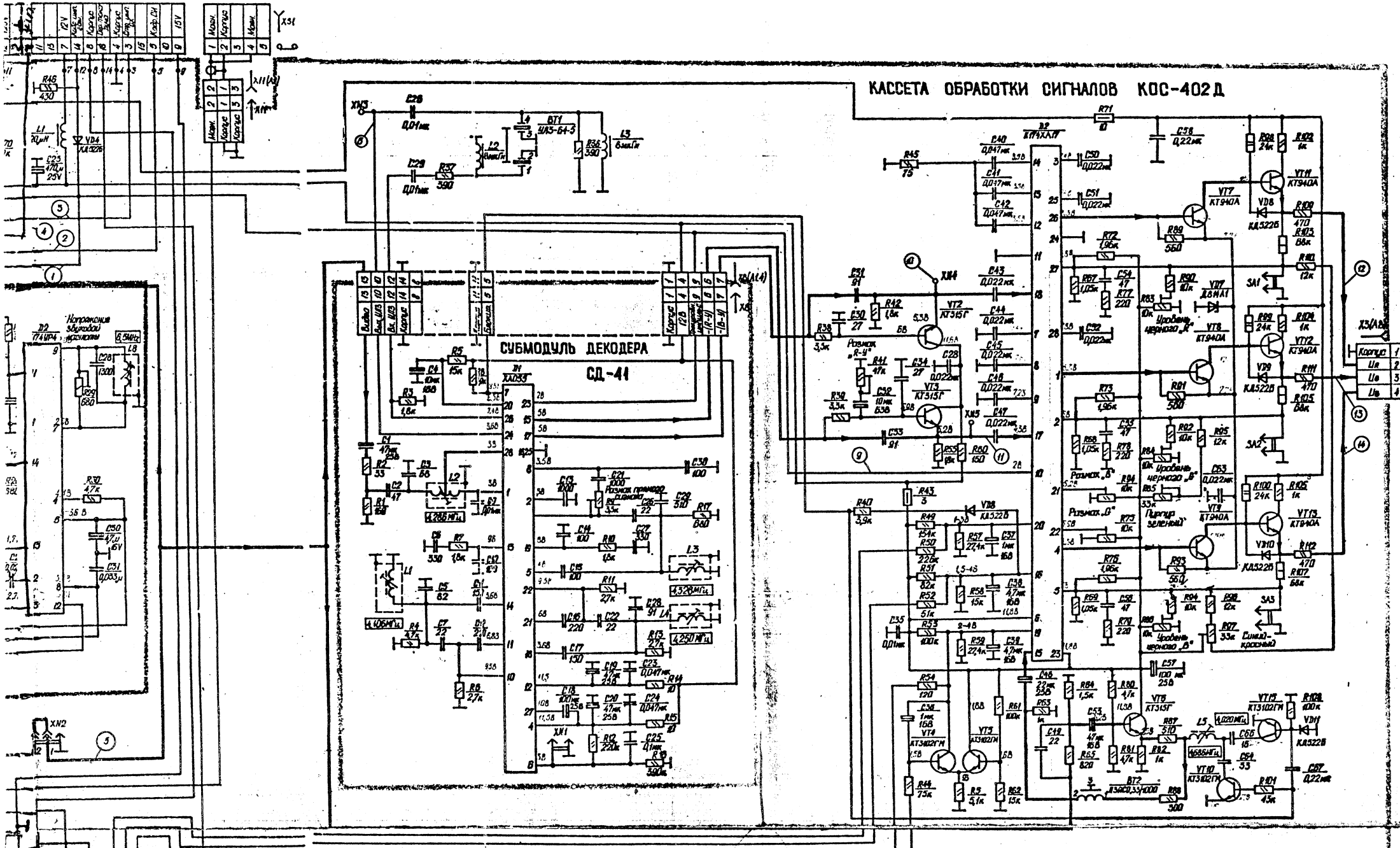


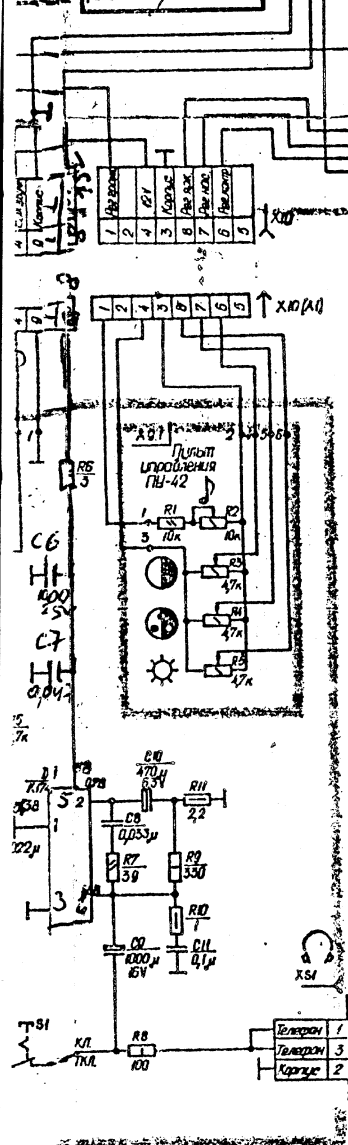
Схема МВП-1-3, не содержащая диодов VD18÷VD20 соответствует варианту исполнения МВП с установкой в позиции 10R6÷10R13 резисторов РП1-62а вместо СПЗ-36.

ОСЦИЛЛОГРАММЫ



ам осциллограмм на принципиальной схеме.





- Резисторы:**  
 Типа МЛТ-0,5 — 1R5, 1R13, 1R29, 1R43, 1R66, 1R71, 1.1R5, 1.1R6, 1.1R17, 9R10, 9R11.  
 Типа МЛТ-1,0 — 1R32, 1R103, 1R105, 1R107, 9R8, 9R9.  
 Типа МЛТ-2,0 — 1R4, 1R98, 1R99, 1R100, 9R6.  
 Типа СПЗ-36 — 10R6, 10R7, 10R8, 10R9, 10R10, 10R11, 10R12, 10R13.  
 Типа РПИ-63г — 1R15, 1R31, 1R41, 1R74, 1R75, 1R83, 1R84, 1R86.  
 Типа С1-4 — 1R1, 1R2, 1R3, 1R6, 1R7, 1R8, 1R9, 1R10, 1R11, 1R12, 1R14, 1R16, 1R17, 1R18, 1R19, 1R20, 1R21, 1R22, 1R23, 1R24, 1R25, 1R26, 1R27, 1R28, 1R30, 1R33, 1R34, 1R35, 1R36, 1R37, 1R38, 1R39, 1R40, 1R42, 1R44, 1R45, 1R49, 1R50, 1R51, 1R52, 1R53, 1R54, 1R55, 1R56, 1R57, 1R58, 1R59, 1R60, 1R61, 1R62, 1R63, 1R64, 1R65, 1R67, 1R68, 1R69, 1R70, 1R72, 1R73, 1R76, 1R77, 1R78, 1R79, 1R80, 1R81, 1R82, 1R87, 1R88, 1R89, 1R90, 1R91, 1R92, 1R93, 1R94, 1R95, 1R96, 1R101, 1R102, 1R104, 1R106, 1R108, 1R109, 1R110, 1R111, 1R112, 1.1R2, 1.1R3, 1.1R4, 1.1R7, 1.1R8, 1.1R9, 1.1R10, 1.1R12, 1.1R14, 1.1R16, 1.1R18, 1.1R20, 1.1R21, 1.1R22, 1.1R23, 1.1R24, 1.1R25, 1.1R26, 1.1R27, 1.1R28, 1.1R30, 1.4R1, 1.4R2, 1.4R3, 1.4R4, 1.4R5, 1.4R6, 1.4R7, 1.4R8, 1.4R10, 1.4R11, 1.4R12, 1.4R13, 1.4R14, 1.4R15, 1.4R16, 1.4R17, 9R1, 9R3, 9R5, 9R7, 9.1R1, 10R1, 10R3, 10R5, 10R14, 10R15, 10R16, 10R17, 10R18, 10R19, 10R20, 10R21, 10R22, 10R23, 10R24.  
 Типа РПИ-63в — 1.4R9.  
 Типа СП-0,4 — 1R85, 1R87, 1R97.

**ВНИМАНИЕ!**

1. В СД-41 могут быть использованы интегральные схемы-сеналги К174ХА31, ХА055.
2. В СМРК-16 при установке фильтра ZQ1 типа ФПЗП9-451 одновременно устанавливаются ZQ3 типа ФПП8-62-02, R7 С1-4-0,125—2,2 кОм±10%-Б, R8 С1-4-0,125—560 Ом±10%-Б, С8 К10-7В-м47—91 пФ±10%.

**ОБОЗНАЧЕНИЕ ПО СХЕМЕ И ТИП:**

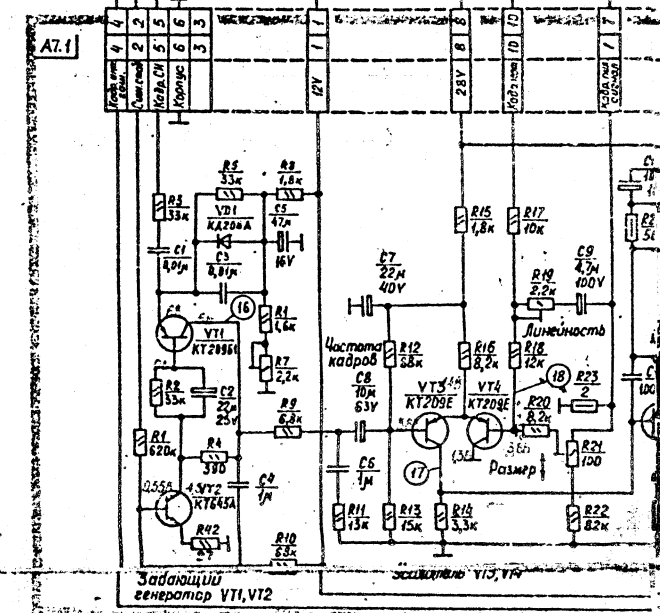
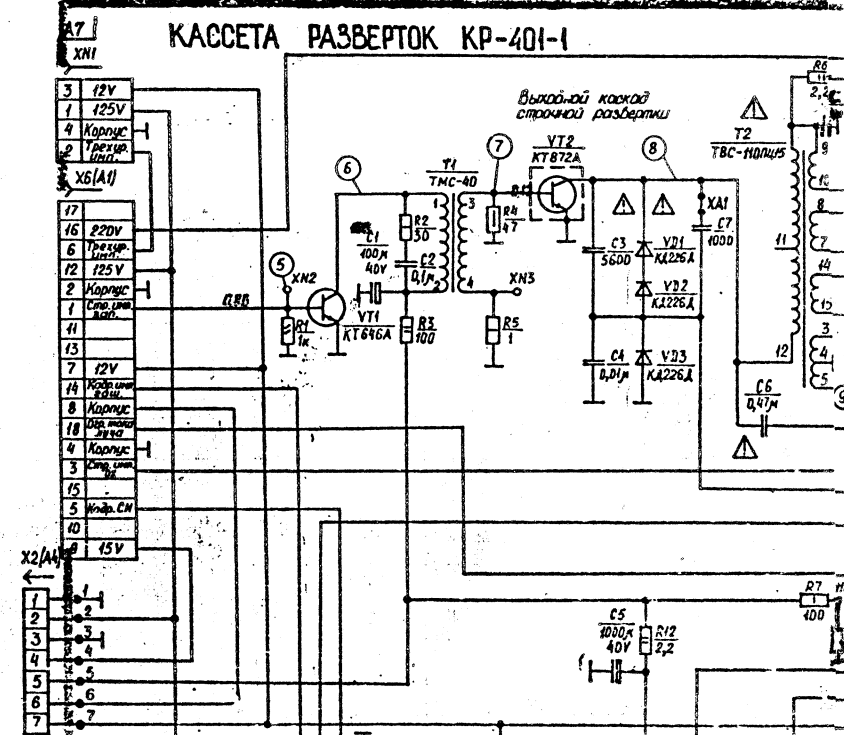
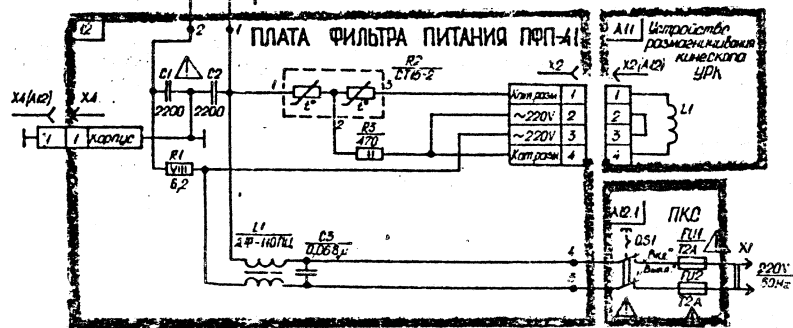
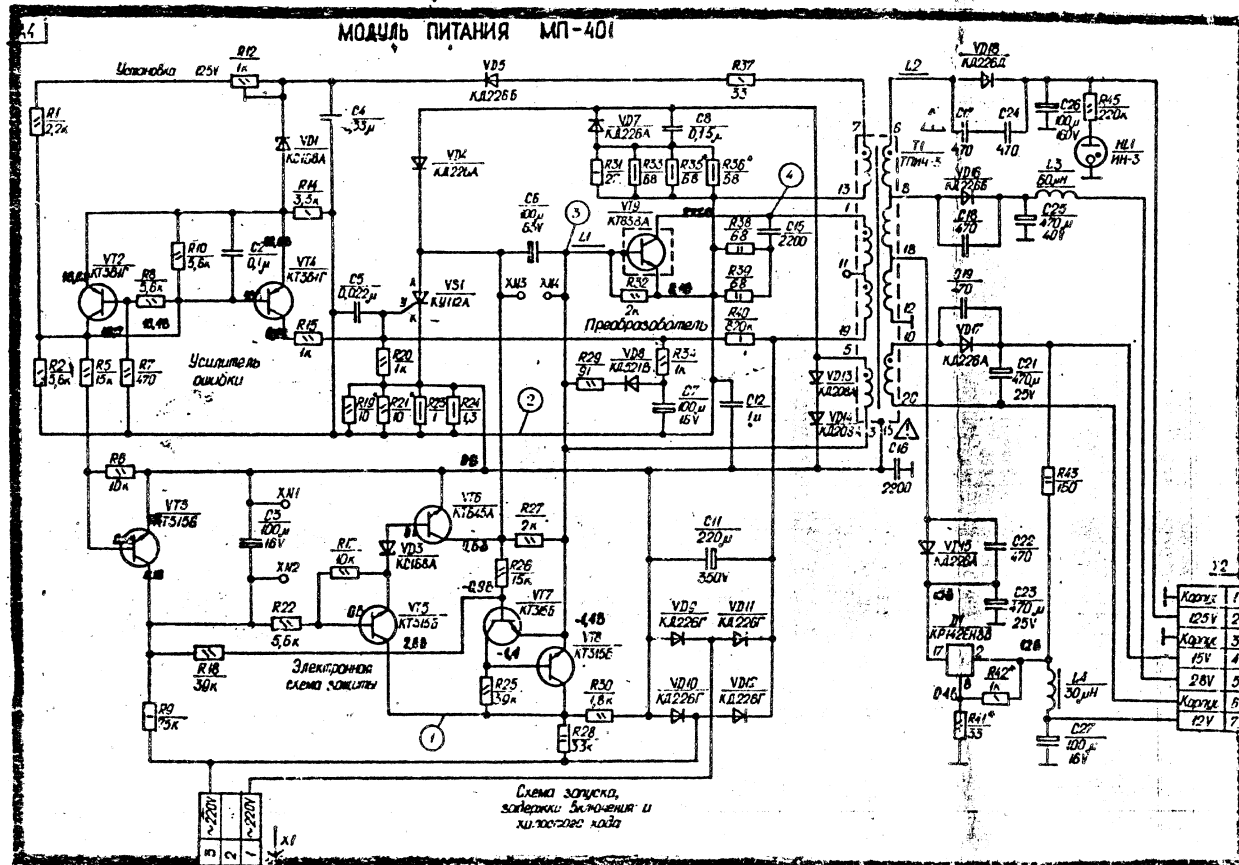
- Типа СП-3-33 — 9R2, 9R4, 9.1R2, 9.1R3, 9.1R4, 9.1R5.  
 Типа СП-3-38 — 1.1R11, 1.1R15, 1.1R29.  
**Конденсаторы:**  
 Типа КД-2 — 1C1, 1C2, 1C4, 1C5, 1C14, 1C18, 1C26, 1C28, 1C29, 1C30, 1C40, 1C41, 1C42, 1C43, 1C44, 1C45, 1C46, 1C47, 1C50, 1C51, 1C52, 1C63, 1C66, 1C68, 1C69, 1C71, 1C72, 1C73, 1C74, 1C75, 1C76, 1C77, 1C78, 1C79, 1C80, 1C81, 1C82, 1C83, 1C84, 1C85, 1C86, 1C87, 1C88, 1C89, 1C90, 1C91, 1C92, 1C93, 1C94, 1C95, 1C96, 1C97, 1C98, 1C99, 1C100, 1C101, 1C102, 1C103, 1C104, 1C105, 1C106, 1C107, 1C108, 1C109, 1C110, 1C111, 1C112, 1C113, 1C114, 1C115, 1C116, 1C117, 1C118, 1C119, 1C120, 1C121, 1C122, 1C123, 1C124, 1C125, 1C126, 1C127, 1C128, 1C129, 1C130, 1C131, 1C132, 1C133, 1C134, 1C135, 1C136, 1C137, 1C138, 1C139, 1C140, 1C141, 1C142, 1C143, 1C144, 1C145, 1C146, 1C147, 1C148, 1C149, 1C150, 1C151, 1C152, 1C153, 1C154, 1C155, 1C156, 1C157, 1C158, 1C159, 1C160, 1C161, 1C162, 1C163, 1C164, 1C165, 1C166, 1C167, 1C168, 1C169, 1C170, 1C171, 1C172, 1C173, 1C174, 1C175, 1C176, 1C177, 1C178, 1C179, 1C180, 1C181, 1C182, 1C183, 1C184, 1C185, 1C186, 1C187, 1C188, 1C189, 1C190, 1C191, 1C192, 1C193, 1C194, 1C195, 1C196, 1C197, 1C198, 1C199, 1C200, 1C201, 1C202, 1C203, 1C204, 1C205, 1C206, 1C207, 1C208, 1C209, 1C210, 1C211, 1C212, 1C213, 1C214, 1C215, 1C216, 1C217, 1C218, 1C219, 1C220, 1C221, 1C222, 1C223, 1C224, 1C225, 1C226, 1C227, 1C228, 1C229, 1C230, 1C231, 1C232, 1C233, 1C234, 1C235, 1C236, 1C237, 1C238, 1C239, 1C240, 1C241, 1C242, 1C243, 1C244, 1C245, 1C246, 1C247, 1C248, 1C249, 1C250, 1C251, 1C252, 1C253, 1C254, 1C255, 1C256, 1C257, 1C258, 1C259, 1C260, 1C261, 1C262, 1C263, 1C264, 1C265, 1C266, 1C267, 1C268, 1C269, 1C270, 1C271, 1C272, 1C273, 1C274, 1C275, 1C276, 1C277, 1C278, 1C279, 1C280, 1C281, 1C282, 1C283, 1C284, 1C285, 1C286, 1C287, 1C288, 1C289, 1C290, 1C291, 1C292, 1C293, 1C294, 1C295, 1C296, 1C297, 1C298, 1C299, 1C300, 1C301, 1C302, 1C303, 1C304, 1C305, 1C306, 1C307, 1C308, 1C309, 1C310, 1C311, 1C312, 1C313, 1C314, 1C315, 1C316, 1C317, 1C318, 1C319, 1C320, 1C321, 1C322, 1C323, 1C324, 1C325, 1C326, 1C327, 1C328, 1C329, 1C330, 1C331, 1C332, 1C333, 1C334, 1C335, 1C336, 1C337, 1C338, 1C339, 1C340, 1C341, 1C342, 1C343, 1C344, 1C345, 1C346, 1C347, 1C348, 1C349, 1C350, 1C351, 1C352, 1C353, 1C354, 1C355, 1C356, 1C357, 1C358, 1C359, 1C360, 1C361, 1C362, 1C363, 1C364, 1C365, 1C366, 1C367, 1C368, 1C369, 1C370, 1C371, 1C372, 1C373, 1C374, 1C375, 1C376, 1C377, 1C378, 1C379, 1C380, 1C381, 1C382, 1C383, 1C384, 1C385, 1C386, 1C387, 1C388, 1C389, 1C390, 1C391, 1C392, 1C393, 1C394, 1C395, 1C396, 1C397, 1C398, 1C399, 1C400, 1C401, 1C402, 1C403, 1C404, 1C405, 1C406, 1C407, 1C408, 1C409, 1C410, 1C411, 1C412, 1C413, 1C414, 1C415, 1C416, 1C417, 1C418, 1C419, 1C420, 1C421, 1C422, 1C423, 1C424, 1C425, 1C426, 1C427, 1C428, 1C429, 1C430, 1C431, 1C432, 1C433, 1C434, 1C435, 1C436, 1C437, 1C438, 1C439, 1C440, 1C441, 1C442, 1C443, 1C444, 1C445, 1C446, 1C447, 1C448, 1C449, 1C450, 1C451, 1C452, 1C453, 1C454, 1C455, 1C456, 1C457, 1C458, 1C459, 1C460, 1C461, 1C462, 1C463, 1C464, 1C465, 1C466, 1C467, 1C468, 1C469, 1C470, 1C471, 1C472, 1C473, 1C474, 1C475, 1C476, 1C477, 1C478, 1C479, 1C480, 1C481, 1C482, 1C483, 1C484, 1C485, 1C486, 1C487, 1C488, 1C489, 1C490, 1C491, 1C492, 1C493, 1C494, 1C495, 1C496, 1C497, 1C498, 1C499, 1C500, 1C501, 1C502, 1C503, 1C504, 1C505, 1C506, 1C507, 1C508, 1C509, 1C510, 1C511, 1C512, 1C513, 1C514, 1C515, 1C516, 1C517, 1C518, 1C519, 1C520, 1C521, 1C522, 1C523, 1C524, 1C525, 1C526, 1C527, 1C528, 1C529, 1C530, 1C531, 1C532, 1C533, 1C534, 1C535, 1C536, 1C537, 1C538, 1C539, 1C540, 1C541, 1C542, 1C543, 1C544, 1C545, 1C546, 1C547, 1C548, 1C549, 1C550, 1C551, 1C552, 1C553, 1C554, 1C555, 1C556, 1C557, 1C558, 1C559, 1C560, 1C561, 1C562, 1C563, 1C564, 1C565, 1C566, 1C567, 1C568, 1C569, 1C570, 1C571, 1C572, 1C573, 1C574, 1C575, 1C576, 1C577, 1C578, 1C579, 1C580, 1C581, 1C582, 1C583, 1C584, 1C585, 1C586, 1C587, 1C588, 1C589, 1C590, 1C591, 1C592, 1C593, 1C594, 1C595, 1C596, 1C597, 1C598, 1C599, 1C600, 1C601, 1C602, 1C603, 1C604, 1C605, 1C606, 1C607, 1C608, 1C609, 1C610, 1C611, 1C612, 1C613, 1C614, 1C615, 1C616, 1C617, 1C618, 1C619, 1C620, 1C621, 1C622, 1C623, 1C624, 1C625, 1C626, 1C627, 1C628, 1C629, 1C630, 1C631, 1C632, 1C633, 1C634, 1C635, 1C636, 1C637, 1C638, 1C639, 1C640, 1C641, 1C642, 1C643, 1C644, 1C645, 1C646, 1C647, 1C648, 1C649, 1C650, 1C651, 1C652, 1C653, 1C654, 1C655, 1C656, 1C657, 1C658, 1C659, 1C660, 1C661, 1C662, 1C663, 1C664, 1C665, 1C666, 1C667, 1C668, 1C669, 1C670, 1C671, 1C672, 1C673, 1C674, 1C675, 1C676, 1C677, 1C678, 1C679, 1C680, 1C681, 1C682, 1C683, 1C684, 1C685, 1C686, 1C687, 1C688, 1C689, 1C690, 1C691, 1C692, 1C693, 1C694, 1C695, 1C696, 1C697, 1C698, 1C699, 1C700, 1C701, 1C702, 1C703, 1C704, 1C705, 1C706, 1C707, 1C708, 1C709, 1C710, 1C711, 1C712, 1C713, 1C714, 1C715, 1C716, 1C717, 1C718, 1C719, 1C720, 1C721, 1C722, 1C723, 1C724, 1C725, 1C726, 1C727, 1C728, 1C729, 1C730, 1C731, 1C732, 1C733, 1C734, 1C735, 1C736, 1C737, 1C738, 1C739, 1C740, 1C741, 1C742, 1C743, 1C744, 1C745, 1C746, 1C747, 1C748, 1C749, 1C750, 1C751, 1C752, 1C753, 1C754, 1C755, 1C756, 1C757, 1C758, 1C759, 1C760, 1C761, 1C762, 1C763, 1C764, 1C765, 1C766, 1C767, 1C768, 1C769, 1C770, 1C771, 1C772, 1C773, 1C774, 1C775, 1C776, 1C777, 1C778, 1C779, 1C780, 1C781, 1C782, 1C783, 1C784, 1C785, 1C786, 1C787, 1C788, 1C789, 1C790, 1C791, 1C792, 1C793, 1C794, 1C795, 1C796, 1C797, 1C798, 1C799, 1C800, 1C801, 1C802, 1C803, 1C804, 1C805, 1C806, 1C807, 1C808, 1C809, 1C810, 1C811, 1C812, 1C813, 1C814, 1C815, 1C816, 1C817, 1C818, 1C819, 1C820, 1C821, 1C822, 1C823, 1C824, 1C825, 1C826, 1C827, 1C828, 1C829, 1C830, 1C831, 1C832, 1C833, 1C834, 1C835, 1C836, 1C837, 1C838, 1C839, 1C840, 1C841, 1C842, 1C843, 1C844, 1C845, 1C846, 1C847, 1C848, 1C849, 1C850, 1C851, 1C852, 1C853, 1C854, 1C855, 1C856, 1C857, 1C858, 1C859, 1C860, 1C861, 1C862, 1C863, 1C864, 1C865, 1C866, 1C867, 1C868, 1C869, 1C870, 1C871, 1C872, 1C873, 1C874, 1C875, 1C876, 1C877, 1C878, 1C879, 1C880, 1C881, 1C882, 1C883, 1C884, 1C885, 1C886, 1C887, 1C888, 1C889, 1C890, 1C891, 1C892, 1C893, 1C894, 1C895, 1C896, 1C897, 1C898, 1C899, 1C900, 1C901, 1C902, 1C903, 1C904, 1C905, 1C906, 1C907, 1C908, 1C909, 1C910, 1C911, 1C912, 1C913, 1C914, 1C915, 1C916, 1C917, 1C918, 1C919, 1C920, 1C921, 1C922, 1C923, 1C924, 1C925, 1C926, 1C927, 1C928, 1C929, 1C930, 1C931, 1C932, 1C933, 1C934, 1C935, 1C936, 1C937, 1C938, 1C939, 1C940, 1C941, 1C942, 1C943, 1C944, 1C945, 1C946, 1C947, 1C948, 1C949, 1C950, 1C951, 1C952, 1C953, 1C954, 1C955, 1C956, 1C957, 1C958, 1C959, 1C960, 1C961, 1C962, 1C963, 1C964, 1C965, 1C966, 1C967, 1C968, 1C969, 1C970, 1C971, 1C972, 1C973, 1C974, 1C975, 1C976, 1C977, 1C978, 1C979, 1C980, 1C981, 1C982, 1C983, 1C984, 1C985, 1C986, 1C987, 1C988, 1C989, 1C990, 1C991, 1C992, 1C993, 1C994, 1C995, 1C996, 1C997, 1C998, 1C999, 1C1000.

**ПРИМЕЧАНИЯ:**

1. Цифры в левом верхнем углу блока, модуля, субмодуля соответствуют его позиционному обозначению.
2. Цифры после сокращенного обозначения блока, модуля, субмодуля указывают номер его модификации.
3. Напряжения, указанные на схеме (красный цвет), измерены высокоомным вольтметром с входным сопротивлением не менее 10 кОм/V при включенном телевизоре, поданной командой «1 программа» и приеме телевизионного сигнала цветных полос. Допустимые отклонения измеренных напряжений не более ±15%.
4. Осциллограммы сняты при наличии команды «1 программа».
5. Переключатели:
  - в модуле выбора программ МВП-1-3С1 показан в положении автоматической настройки частоты гетеродина (положение ВКЛ.);
  - в блоке управления БУ-413S2 — в положении включенного встроенного громкоговорителя (ВКЛ.).
6. При установке блока СК-Д-24 в телевизорах «Горизонт 51ТЦ412-И», «Горизонт 51ТЦ412» и «Горизонт 61ТЦ411» снять переключку, соединяющую точку 5 соединителя Х4 блока СК-М-24 с корпусной шиной.
7. Принятые на схеме условные сокращения: АРУ СК — автоматическая регулировка усиления; СИ — синхроимпульс; АПЧГ — автоматическая подстройка частоты гетеродина; УЛЗ — ультразвуковая линия задержки; ПЧ — промежуточная частота.

# ПРИНЦИПАЛЬНАЯ СХЕМА ТЕЛЕВИЗОРА «ГОРИЗОНТ 51ТЦ412», «ГОРИЗОНТ 51ТЦ412Д», «ГОРИЗОНТ 51ТЦ412И»

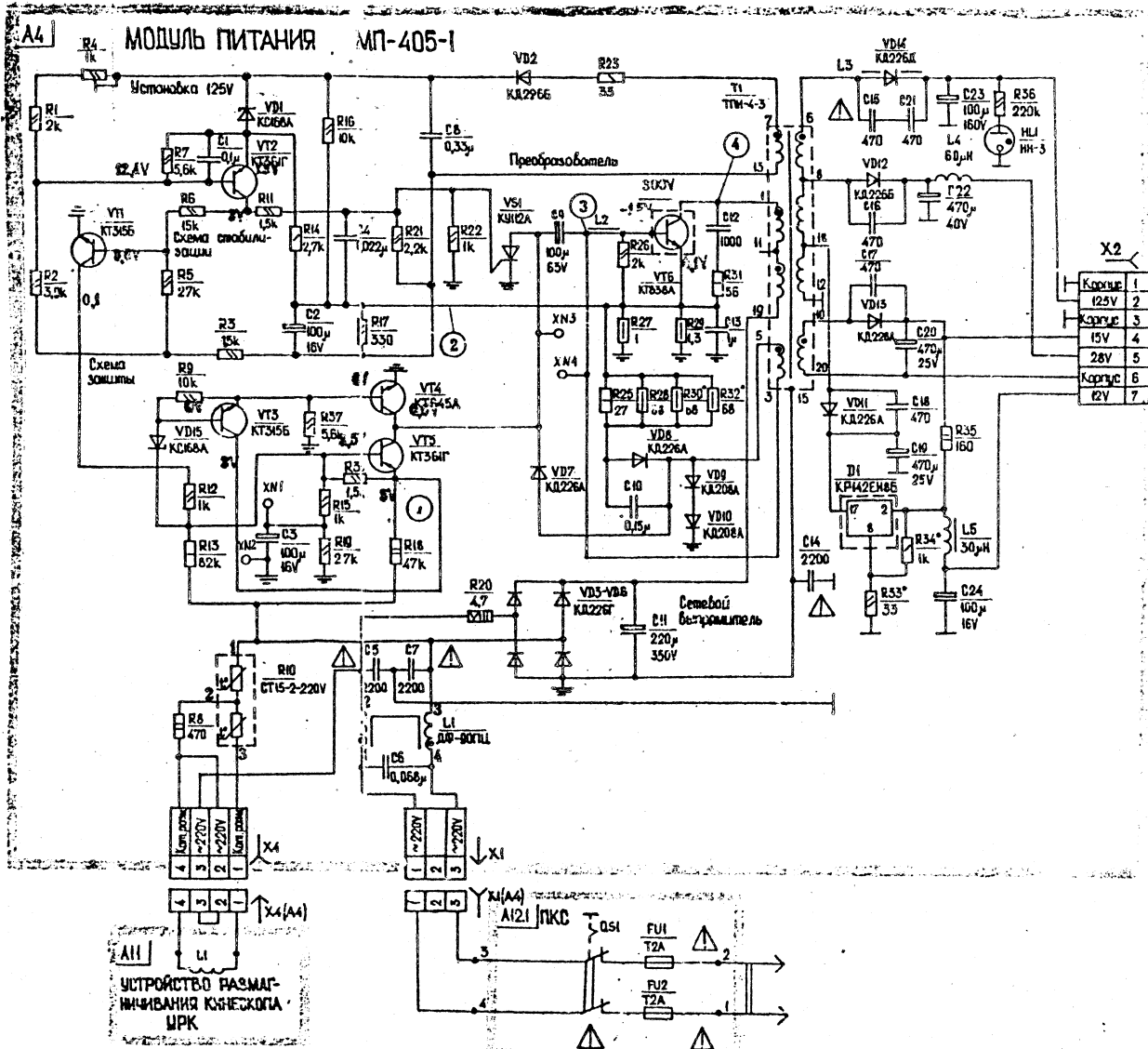
Цифры в окрестностях соответствуют номерам



### ОБОЗНАЧЕНИЕ ПО СХЕМЕ И ТИП:

#### Резисторы:

- Типа МЛТ-0,25 — 4R2, 4R14, 4R37, 4R42.
- Типа МЛТ-0,5 — 4R23, 4R24, 4R33, 4R35, 4R36, 7R4, 7R25, 7R41, 7.1R23, 7.1R24.
- Типа МЛТ-1,0 — 4R9, 4R31, 4R40, 7R2, 7R5, 7R7, 7R10, 7.1R26, 7.1R28, 7.1R35.
- Типа МЛТ-2,0 — 4R28, 4R43, 7R3, 7R6, 7R17, 7R18, 7R31, 7R36.
- Типа НР1-9а — 7R20.
- Типа П1-7-1,0 — 7R15, 8R1, 8R2, 8R3, 8R4, 8R5.
- Типа П1-7-2,0 — 4R38, 4R39, 7R16, 7R23, 7R34, 12R3.
- Типа РП1-63а — 7.1R7, 7.1R19, 7.1R21, 7.1R34.
- Типа РП1-63б — 7R19, 7R26, 7R32.
- Типа РП1-63г — 4R12.
- Типа С1-4-0,125 — 4R1, 4R5, 4R6, 4R7, 4R8, 4R10, 4R15, 4R17, 4R18, 4R19, 4R20, 4R21, 4R22, 4R25, 4R26, 4R27, 4R29, 4R30, 4R32, 4R34, 4R41, 4R45, 7R1, 7R9, 7R11, 7R13, 7R14, 7R21, 7R24, 7R27, 7R28, 7R29, 7R30, 7R33, 7R38, 7R39, 7R40, 7.1R1, 7.1R2, 7.1R3, 7.1R4, 7.1R5, 7.1R6, 7.1R8, 7.1R9, 7.1R10, 7.1R11, 7.1R12, 7.1R13, 7.1R14, 7.1R15, 7.1R16, 7.1R17, 7.1R18, 7.1R20, 7.1R22, 7.1R25, 7.1R29, 7.1R30, 7.1R31, 7.1R32, 7.1R33, 7.1R36, 7.1R37, 7.1R38, 7.1R39, 7.1R40, 7.1R41.
- Типа С3-14 — 7R42.
- Типа СП3-29а — 7R35.
- Типа СП5-50 МА — 7R8.
- Типа СТ15-2-220 В — 12R2.
- Типа С5-37 — 12R1.
- Конденсаторы:
- Типа К15-5 — 4C16, 8C1, 12C1, 12C2.
- Типа КД-2 — 4C17, 4C18, 4C19, 4C22, 4C24, 7.1C11, 7.1C16.
- Типа К50-35 — 4C3, 4C6, 4C7, 4C11, 4C21, 4C23, 4C25, 4C26, 4C27, 7C1, 7C5, 7C9, 7C13, 7C16, 7.1C2, 7.1C5, 7.1C7, 7.1C8, 7.1C9, 7.1C10, 7.1C13.
- Типа К73-9 — 4C2, 7C10, 7C11.
- Типа 73-17 — 4C4, 4C5, 4C8, 4C12, 7C2, 7C8, 7C12, 7C17, 7C19, 7.1C1, 7.1C3, 7.1C4, 7.1C6, 7.1C12, 7.1C14, 7.1C15.
- Типа К78-2 — 4C15, 7C3, 7C4, 7C6, 7C14, 7C15, 12C4.
- Дроссели ВЧ:
- Типа ДПМ-0,4 — 7L2;
- Типа ДПМ-0,6 — 4L3, 7L1;
- Типа ДПМ-1,2 — 4L4;
- Типа ДПМ-3 — 7L5.



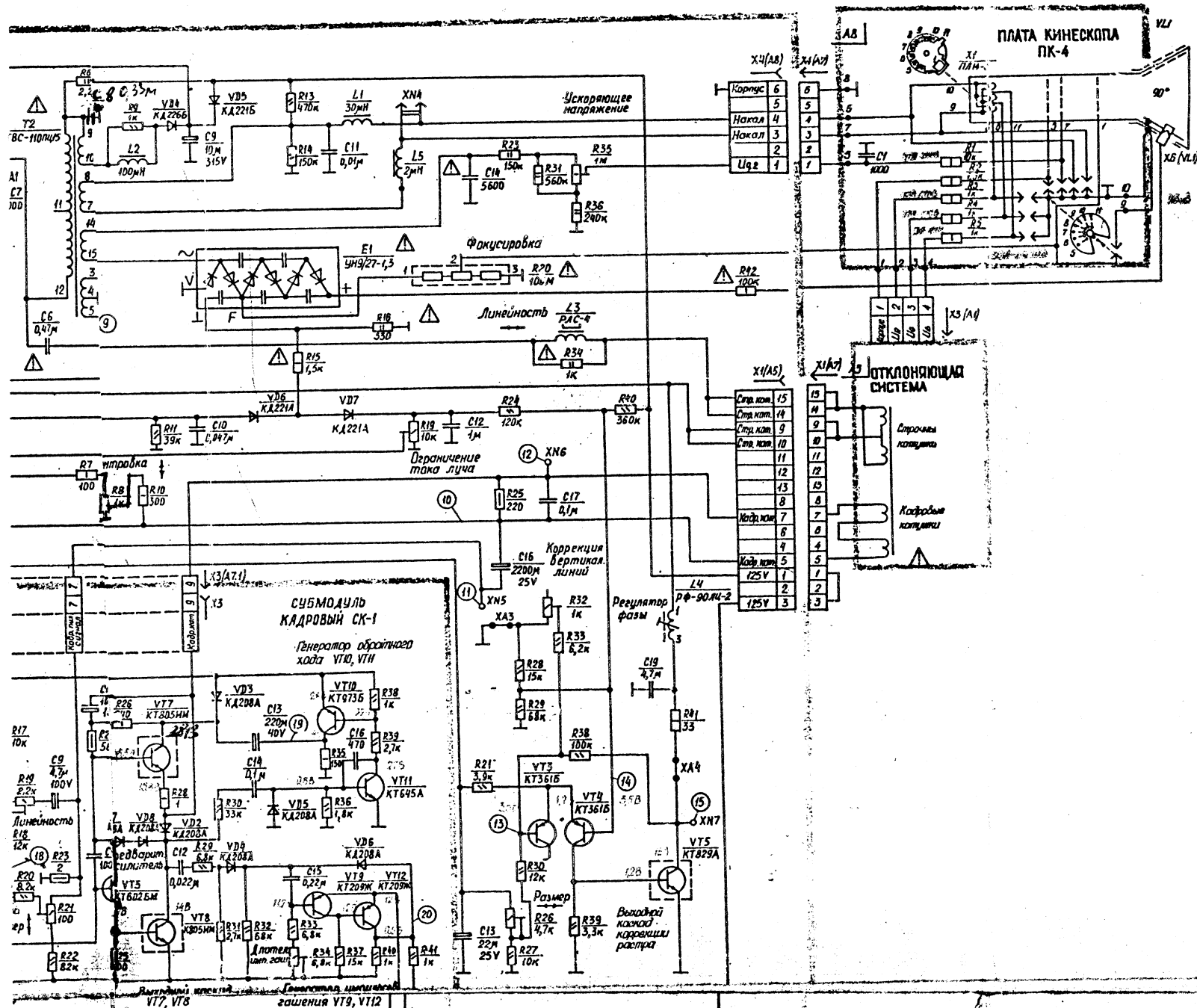
Задаточный генератор VT1, VT2

Схема стабилизатора VT3, VT4

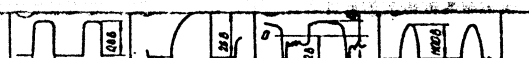
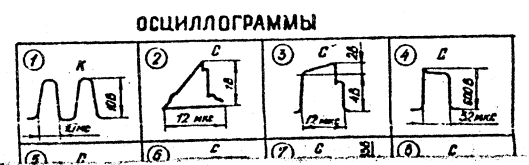
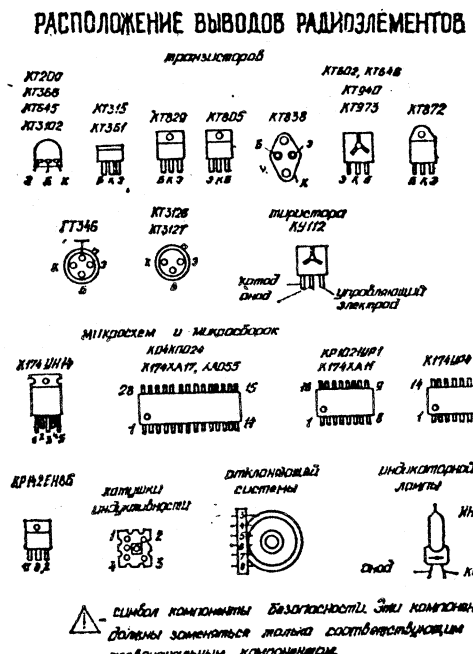
Схема стабилизатора VT5, VT6

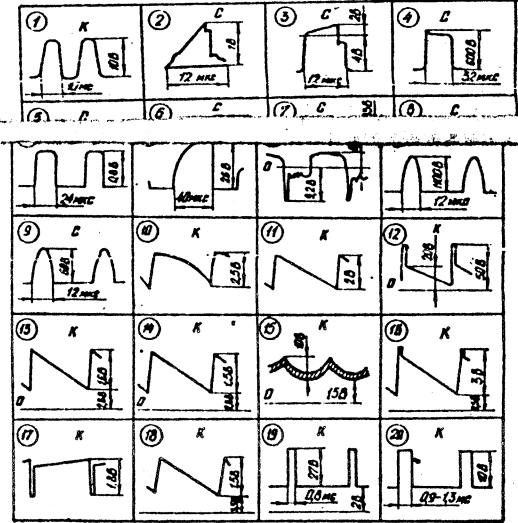
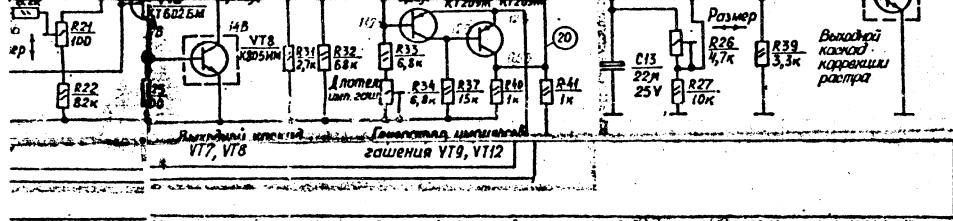
# 1ТЦ412», «ГОРИЗОНТ 51ТЦ412Д-И», «ГОРИЗОНТ 61ТЦ411», «ГОРИЗОНТ 61ТЦ411Д». (КАССЕТА РАЗВЕРТОК И БЛОК ПИТАНИЯ).

грамм (циллограмм на принципиальной схеме.



- ### УСЛОВНЫЕ ОБОЗНАЧЕНИЯ
- метки прокладки склеивания изображения и звука
- ⊙ - осциллограммы напряжений
- XN - контрольная точка
- | Мощность резисторов |
|---------------------|
| □ 0,125Вт           |
| □ 0,25Вт            |
| □ 0,5Вт             |
| □ 1Вт               |
| □ 2Вт               |
| □ 3Вт               |
| □ 5Вт               |





**ВНИМАНИЕ!**

1. В модуле А7 телевизоров «Горизонт 51ТЦ412», «Горизонт 51ТЦ412Д», «Горизонт 61ТЦ411» и «Горизонт 61ТЦ411Д» конденсатор С7, перемычки ХА1, ХА3 не устанавливаются. Вместо L5 и между R28 и C16 установлены перемычки. Между C17 и R32 установлен конденсатор C18 типа К50-35-25В—100 мкФ.
2. В случае установки в телевизор телевизора модуля питания МП-405-1 плата фильтра питания ПФИ-41 не устанавливается.
3. В модуле А7 транзистор КТ872А в позиции VT2 заменен на КТ838А.

**ПРИМЕЧАНИЯ:**

1. Цифры в левом верхнем углу блока, модуля, субмодуля соответствуют его позиционному обозначению.
2. Цифры после сокращенного обозначения блока, модуля, субмодуля указывают номер его модификации.
3. Напряжения, указанные на схеме (красный цвет), измерены высокоомным вольтметром с входным сопротивлением не менее 10 кОм/V при включенном телевизоре, поданной командой «1 программа» и приеме телевизионного сигнала цветных полос. Допустимые отклонения измеренных напряжений не более ±15%.
4. Осциллограммы сняты при приеме цветного телевизионного сигнала. Допустимые отклонения величин указанных импульсов ±20%.
5. Указанные на схеме режимы транзисторов VT1—VT9 и осциллограммы 1, 2, 3, 4 модуля (А4) измерены относительно общего проводника, соединенного с точкой 15 трансформатора Т1.
6. Номера точек по контуру линий, обозначающих границы печатных плат, соответствуют номерам контактных точек на платах, к которым подсоединяются монтажные провода.
7. В различных сериях телевизоров могут иметь место мелкие не принципиальные схемные и конструктивные изменения, а также применяться комплектующие изделия отечественного и зарубежного производства, являющиеся полными аналогами обозначенных в схеме и обеспечивающие соответствие параметров телевизора требованиям технических условий.
8. Знаком \* отмечены элементы, подбираемые при регулировке телевизора.
9. Приняты на схеме условные сокращения:  
СИ — синхроимпульс; ОХ — обратный ход.

Корпус 1	125V
Корпус 2	15V
Корпус 3	28V
Корпус 4	12V
Корпус 5	
Корпус 6	
Корпус 7	

