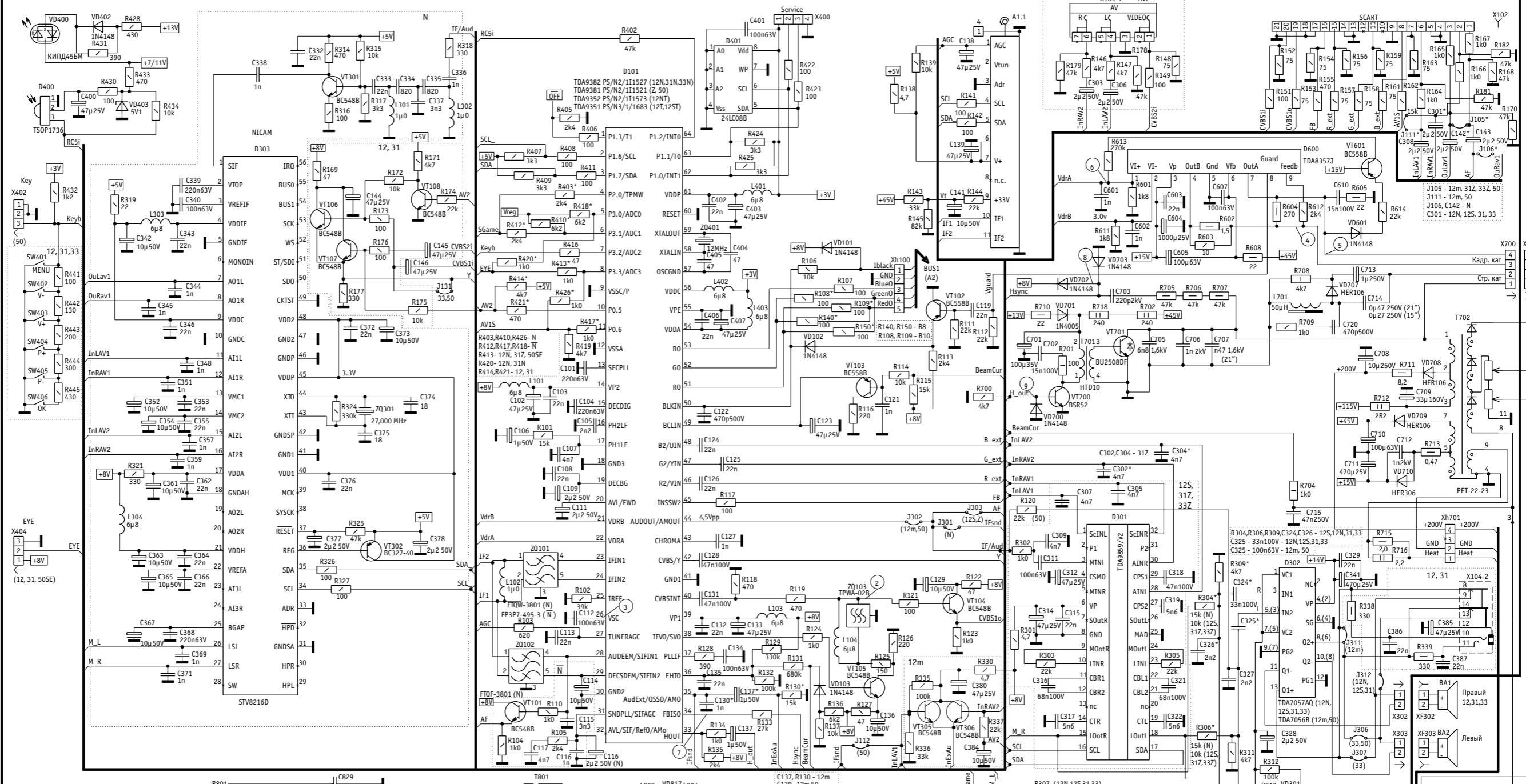
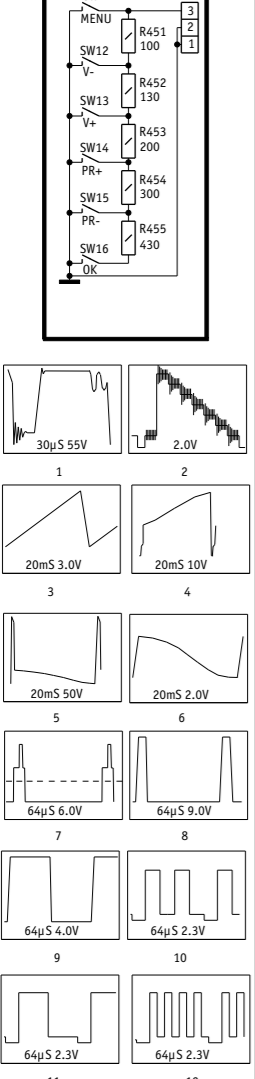


A1

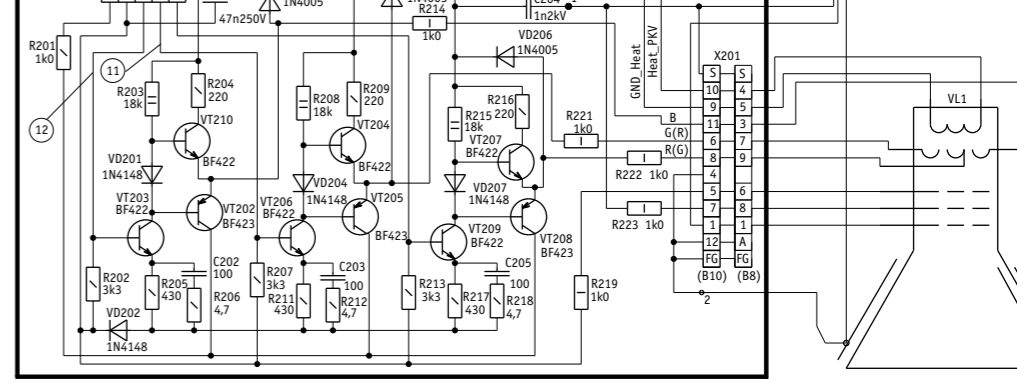


A45



Осциллограммы в контрольных точках приведены при приеме сигнала "Цветные полосы". Указан период и размах.

A2



12 - C15R12(N)(S)(T) 12m - C15R12(T) 12N - C15R12(N) 12S - C15R12S(T)
 31 - C2131Z, C2131N 31N - C2131N 31Z - C2131Z 33 - C2133Z, C2133N
 33N - C2133N 33Z - C2133Z 50 - C2150(SE)Z 50SE - C2150SEZ
 N - C15R12(N)(T), C2131N, C2133N N - C15R12(S)(T), C2131Z, C2133Z, C2150(SE)Z

B8 - узкий цоколь 22.5мм
 B10 - цоколь 29мм