

Colour TV

ЦВЕТНОЙ ТЕЛЕВИЗИОННЫЙ ПРИЁМНИК



Rolsen

SERVICE manual

СЕРВИСНАЯ ИНСТРУКЦИЯ

ХАРАКТЕРИСТИКИ:

TV- системы:

Цвет: PAL 4.43, SECAM, NTSC 3.58, NTSC 4.43, PAL-N, PAL-M

Звук: D/K, B/G

Каналы: VHF-L: 47.75 МгГц – 167.0 МгГц

VHF-H: 167.00 МгГц – 470.0 МгГц

UHF-L: 470.0 МгГц – 870.0 МгГц

Промежуточные частоты:

Видео: 38.0МгГц

Звук: 32.5МгГц (5.5МгГц B/G)

31.5МгГц (6.5МгГц D/K)

Содержание:

ТЕХНИКА БЕЗОПАСНОСТИ	3
ПУЛЬТ ДУ.	4
ВОССТАНОВЛЕНИЕ “EEPROM” (РЕКОМЕНДУЕМЫЕ ЗАВОДСКИЕ УСТАНОВКИ)	5
НАСТРОЙКА	6
ТАБЛИЦА НАПРЯЖЕНИЙ ТРАНЗИСТОРОВ	8
ТАБЛИЦА НАПРЯЖЕНИЙ НА МИКРОСХЕМАХ	9
ВИДЕОПРОЦЕССОР ТВ1238AN.	10
ТАБЛИЦА НАПРЯЖЕНИЙ ТВ1238AN.	12
ОБРАБОТКА ЦВЕТНОСТИ SECAM / TA1275AZ.	19

ТЕХНИКА БЕЗОПАСНОСТИ

Общие меры безопасности:

1. Перед обслуживанием шасси под напряжением необходимо установить по цепи питания переменного тока изолирующий трансформатор.
2. При обслуживании обратите внимание на изоляцию проводов высоковольтных цепей. Если обнаружено короткое замыкание, то замените все части, которые перегрелись или были повреждены в результате короткого замыкания.
3. После обслуживания проследите за тем, чтобы все защитные приспособления, такие как изоляционные перегородки, бумажные прокладки, экраны, защитные комбинации R-C были правильно установлены.
4. Если телевизионный приёмник не используется в течение продолжительного периода времени, то отключите от розетки шнур питания.
5. При работе приёмника в нём присутствуют потенциалы высокого напряжения до 29,7 кВ. Работа с телевизионным приёмником со снятой задней крышкой может привести к электрическому удару от цепей питания. Обслуживание не может проводиться персоналом, не имеющим опыт работы с высоковольтным оборудованием. Перед работой с кинескопом обязательно разрядите анод на шасси приёмника.
6. После обслуживания проверьте токи утечки для предотвращения электрического удара пользователя.

Проверка токов утечки без напряжения

1. Отключите шнур питания и установите перемычку между штырями вилки.
2. Включите электропитание приёмника.
3. Измерьте омметром напряжение между закороченными штырями и каждой доступной металлической частью телевизора, такой как головки винтов, выводы антенны, соединители, направляющие штыри. Если измеряемая металлическая часть имеет утечку на шасси, то омметр покажет сопротивление от 4Мом до 20Мом. Если измеряемая металлическая часть не имеет утечки на шасси, то омметр должен показать бесконечность.

Проверка токов утечки под напряжением

1. Включите в розетку шнур питания. При этой проверке не пользуйтесь изолирующим трансформатором.
2. Подключите сопротивление 2 кОм 10Вт последовательно с измеряемой металлической частью приёмника и заземлением, например с водопроводной трубой.
3. С помощью высокоимпедансного вольтметра переменного тока измерьте потенциал на сопротивлении.
4. Проверьте все доступные металлические части и измерьте потенциал на сопротивлении.
5. Поменяйте местами штыри вилки шнура питания и повторите все вышеуказанные измерения.
6. Потенциал в каждой точке не должен превышать 1,0В. В случае, если измеренное напряжение выйдет за указанные пределы, то имеется вероятность электрического удара, и телевизор следует отремонтировать и перепроверить перед возвращением пользователю.

Рентгеновское излучение

Предупреждение:

1. Потенциальным источником рентгеновского излучения являются блок высоковольтного питания и кинескоп.
2. При использовании защитного кожуха для кинескопа убедитесь, что он выдерживает напряжение 29,7 кВ без рентгеновского излучения.

Примечание: Важно периодически калибровать киловольтметр.

1. Установите яркость на минимум.
2. Установите экран в режим показа одной строки.
3. Измерьте высокое напряжение. Киловольтметр должен показать 28,5 (+1,5; -1,5) кВ. Если показания прибора выходят за указанные пределы, то необходим немедленный ремонт и настройка во избежание преждевременного выхода из строя других компонентов.
4. Во избежание появления рентгеновского излучения рекомендуется использование кинескопов, указанных в спецификации.

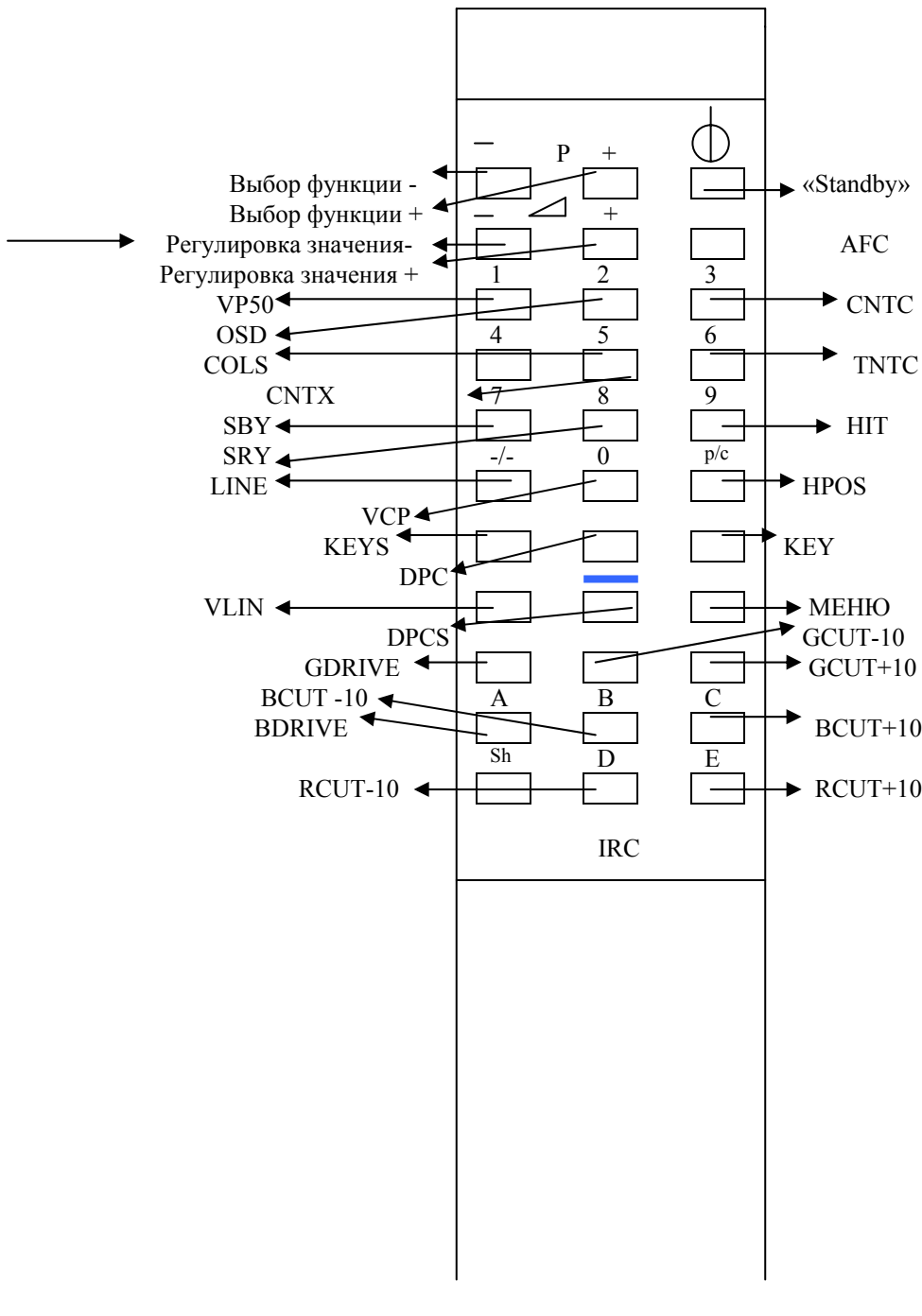
ПУЛЬТ ДУ.

Сервисный режим.

ROLSEN C2112

Установка заводских регулировок.

1. Включение сервисного режима телевизора осуществляется с помощью специального сервисного пульта управления.
2. Для входа в сервисное меню необходимо нажать кнопку “D” (сервисный режим). Затем кнопками “-P” и “+P” выбирается позиция сервисного меню для изменения значения параметра. Изменение значения параметра осуществляется кнопками “_ Δ”, “+Δ”.
3. Кнопка “p/c” включает режим М. Данный режим позволяет регулировать только ограниченное количество параметров связанных с регулировками геометрии, цвета, яркости, контрастности, АПЧ и АРУ. Основные параметры, регулируемые в данном режиме, имеют также прямой доступ с соответствующих кнопок и не требуют включения сервисного режима “D”. При этом кнопки, имеющие числовое значение (например, GCUT+10), при нажатии изменяют значение параметра соответственно указанному числовому значению.
4. При необходимости более точного изменения параметра необходимо пользоваться кнопками “_ Δ”, “+ Δ”.



При замене некоторых элементов телевизора необходимо произвести контроль параметров сервисного меню. В этом случае следует произвести установки согласно таблице “Рекомендуемые заводские установки”

ВОССТАНОВЛЕНИЕ "ЕЕПРОМ" (РЕКОМЕНДУЕМЫЕ ЗАВОДСКИЕ УСТАНОВКИ)

No	Параметр	Значение	Примечание
1	RCUT	83	Отсечка красного
2	GCUT	D8	Отсечка зелёного
3	BCUT	85	Отсечка синего
4	GDRV	49	Усиление зелёного
5	BDRV	49	Усиление синего
6	CNTX	3A	Уровень максимальной контрастности
7	BRTC	47	Среднее значение яркости
8	COLC	30	Среднее значение цветности (NTSC)
9	TNTC	3A	Среднее значение регулировки оттенка
10	COLP	33	Среднее значение цветности (PAL)
11	COLS	2E	Среднее значение цветности (SECAM)
12	SCNT	0E	Регулировка контрастности
13	CNTC	2B	Среднее значение контрастности
14	CNTN	06	Минимальное значение контрастности
15	BRTX	23	Уровень максимальной яркости
16	BRTN	21	Минимальное значение яркости
17	COLX	25	Уровень максимальной цветности
18	COLN	00	Уровень минимальной цветности
19	TNTX	28	Суботтенок-максимум (разность)
20	TNTN	30	Регулировка суботтенка – минимум (разность)
21	ST3	09	Среднее значение чёткости (3,58 NTSC TV)
22	SV3	09	Среднее значение чёткости (3,58 NTSC AV)
23	ST4	09	Среднее значение чёткости
24	SV4	10	Центральное значение чёткости
25	SHPX	12	Уровень максимальной чёткости
26	SHPN	05	Минимальное значение чёткости
27	TXCX	2A	Уровень максимальной контрастности телетекста
28	RGCN	1E	Минимальное значение контрастности телетекста
29	*VM0	2C	Данный параметр не регулируется
30	*VM1	00	Данный параметр не регулируется
31	HPOS	06	Смещение по горизонтали (50Hz)
32	VP50	03	Смещение по вертикали (50Hz)
33	HIT	16	Размер по вертикали (50Hz)
34	HPS	04	Положение по горизонтали(50Гц/ 60Гц) - разность
35	VP60	00	Смещение по вертикали(60Hz)
36	HITS	02	Размах по вертикали (50Гц/ 60Гц) - разность
37	VLIN	0C	Линейность по вертикали
38	VSC	08	S коррекция по кадрам
39	VLIS	FF	Линейность по вертикали (50/60Hz)
40	DPC	00	Данный параметр не регулируется
41	DPCS	00	Данный параметр не регулируется
42	KEY	00	Данный параметр не регулируется
43	KEYS	00	Данный параметр не регулируется
44	WID	00	Данный параметр не регулируется
45	WIDS	00	Данный параметр не регулируется
46	VCP	00	Данный параметр не регулируется
47	CNR	00	Данный параметр не регулируется
48	HCP	00	Данный параметр не регулируется
49	SBY	08	SECAM, регулировка B-Y
50	SRY	08	SECAM, регулировка R-Y
51	RAGC	21	Регулировка АРУ
52	AFT	27	Автоподстройка частоты (PIF VCO)
53	HAFC	00	Усиление цепи автоподстройки частоты
54	V25	3E	25% ГРОМКОСТИ
55	V50	4A	50% громкости
56	BRTS	04	Субяркость (разность)
57	*VM2	00	Данный параметр не регулируется

58	MOD0	40	Данный параметр не регулируется
59	MOD1	16	Данный параметр не регулируется
60	MOD2	0С	Данный параметр не регулируется
61	SELF	00	ТВ 1238N P04OUT SEL
62	SELF VCO	80	Установка начального значения авторегуляции VCO
63	SELF AGC	69	Установка начального значения авторегуляции АРУ
64	SEFBRTC	75	Установка начального значения авторегуляции яркости
65	SELFCNTC	23	Установка начального значения авторегуляции CNTC
66	SELFTNTC	00	Установка начального значения авторегуляции оттенка
67	SELF COLC	20	Установка начального значения авторегуляции COLC
68	LOGO	00	Данный параметр не регулируется
69	LANG	02	Данный параметр не регулируется
70	IF FREQ	03	Данный параметр не регулируется
71	BBCUT	00	Данный параметр не регулируется
72	OSD	02	Расположение OSD меню
73	OPT	04	Данный параметр не регулируется

НАСТРОЙКА

Тестовое оборудование:

1. Генератор
2. Осциллограф
3. Высоковольтный Вольтметр (для замеров на кинескопе)
4. Тестер
5. Амперметр
6. Петля размагничивания

1. Контроль питающих напряжений.

1. Подсоедините цифровой вольтметр к TP 901
2. Установите минимальную контрастность и яркость
3. Отрегулируйте SCREEN на строчном трансформаторе
4. Вращая резистор VR901, установите 112V на TP901.

II. Регулировка АПЧ

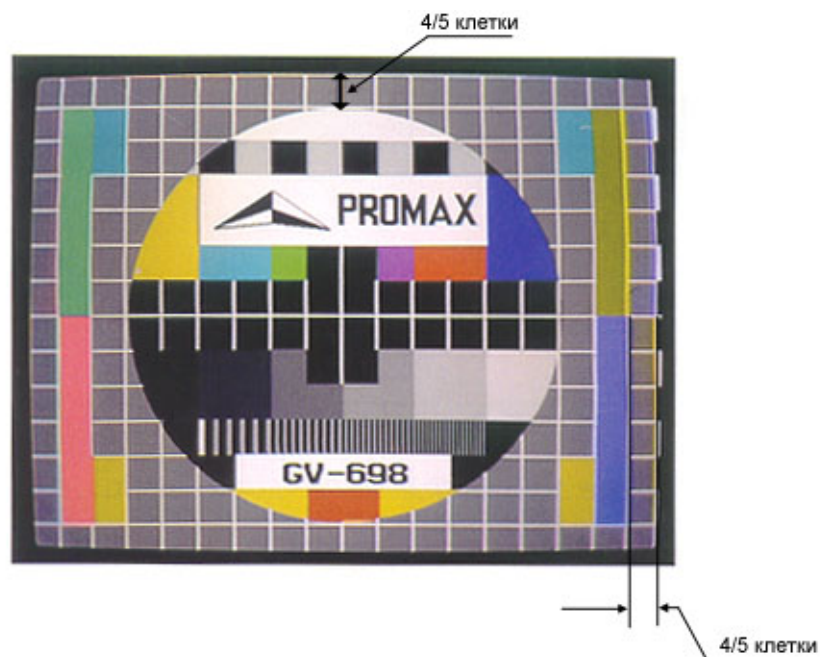
1. Уберите припой с ножки "IF".
 2. Подайте сигнал "цветные полосы" (промежуточная частота 38,9МГц)
 3. Вращайте сердечник трансформатора T101 до появления картинки "цветные полосы" на экране.
 4. В сервисном меню установите параметр "SELF VCO".
 5. Нажмите на сервисном пульте кнопку "AFT OK".*
 6. Через несколько секунд, на экране появится надпись "AFT OK"
- Если у вас на сервисном пульте нет данной кнопки, настройте АПЧ по обычной методике.

III. Регулировка АРУ

1. Подать на RF –вход сигнал с генератора (уровень 62db, частотой -69 канал).
2. Включить цифровой вольтметр между землей и ножкой AGC тюнера.
3. В сервисном меню установите параметр "RAGC".
4. Установите значение "3F" и определите текущее показание вольтметра, затем уменьшайте значение "RAGC" до падения показания вольтметра на 0,4V ниже прежнего показания вольтметра. Полученное при этом значение "RAGC" оптимально, если при нём не повышается уровень шума.

IV. Регулировка геометрии

1. Подать на вход с генератора тестовый сигнал с “круг с клетками”.
2. Войти в сервисное меню и с помощью параметров VLIN, HPOS, HITS, VP50, установить центровку, и размер круга 280+/-2mm.
3. При необходимости произвести S-коррекцию раstra (искажения типа бочка) с помощью параметра VSC.



V. Регулировка баланса белого

1. Отключить входные сигналы и выключить синий фон в пользовательском меню.
2. Войти в сервисное меню
3. Установить значение RCUT, GCUT, BCUT –80; GDRV, BDRV –45; BRTS –CO.
4. Установить минимальную яркость и контрастность.
5. Установить регулятор “SCREEN” на строчном трансформаторе так, чтобы изображение было едва видимо.
6. Подключить вольтметр между землёй и клеммой “G2” на плате кинескопа. Замерить напряжение.
7. Отрегулировать регулятор “SCREEN”, так чтобы напряжение на вольтметре уменьшилось на 25V
8. В сервисном меню установить значение “F6” для параметра “BRTS” и установите яркость и контрастность в среднее положение.
9. Подайте с генератора сигнал “чёрные и белые полосы”.
10. В сервисном меню установите “GCUT” и “BCUT” в минимум и установите “RCUT” в среднее значение.
11. В пользовательском меню установить яркость и контрастность на минимум.
12. На сервисном пульте нажать кнопку LINE, на экране должна появиться жёлтая линия.
13. Изменяя значения “GCUT” и “BCUT”, добиться белого цвета линии.
14. Выключить и включить телевизор.
15. Установить необходимые значения цвета, яркости и контрастности.

VI. Регулировка субяркости

1. Подайте с генератора сигнал “цветные полосы”.
2. Установите в обычном меню яркость и контрастность на минимум.
3. В сервисном меню установить значение параметра “BRTS” таким, чтобы самая яркая полоса была едва видна.

ТАБЛИЦА НАПРЯЖЕНИЙ ТРАНЗИСТОРОВ

SYMBOL	B (V)	C (V)	E (V)	SYMBOL	B (V)	C (V)	E (V)
Q101	1.3	9.0	0.6	Q603	0.6	0	0
Q102	3.6	8.9	2.9	Q604	0	5.1	0
Q103	4.3	8.9	3.7	Q605	0	4.9	0
Q104	2.8	0	3.5	Q606	-0.8	4	0
Q105	6.3	8.9	5.5	Q901	8.8	11.9	8.2
Q106	1.4	0	2.1	Q902	5.1	-0.05	1.6
Q108	3.1	5.1	2.4	Q903	0	1.1	0
Q109	5.1	8.9	4.5	Q904	-2.5	296.7	0
Q110	5.9	9.0	5.2	Q905	0.6	0	0
Q201	17.5	1.1	17.2	Q906	109.4	110	110
Q202	0.6	0	0	Q907	110	110	109.3
Q203	16	15.3	15.3	Q001	0	8.9	GND
Q301	0.1	22.8	0				
Q401	0.3	14.9	0				
Q402	-0.2	106.1	0				
Q403	5.5	7.7	4.9				
Q501	9.0	107	8.5				
Q502	9.0	108.7	8.5				
Q503	9.0	105.7	8.5				
Q504	2.6	8.5	2.1				
Q505	2.6	8.5	2.1				
Q506	2.7	8.5	2.3				
Q507	0	9.0	0.1				
Q508	0.5	0	1.2				
Q601	5.0	5.1	4.5				
Q801	3.0	2.3	2.3				
Q803	0.67	0	0				

Данные напряжения замерены при следующих условиях:

Контрастность:	На максимуме
Яркость:	На максимуме
Цвет:	На максимуме
Входной сигнал:	70db±10db (цветные полосы)
Канал	Последний канал UHF

ТАБЛИЦА НАПРЯЖЕНИЙ НА МИКРОСХЕМАХ

PIN NO.\ SYMBOL	IC101	IC601	IC801	IC802	IC302
1	5	GND	5	0	2.6
2	3.6	4.7	2	0	NC
3	8.9	5	3.6	0	2.5
4	2.5	0	0	0	2.5
5	0	0	GND	5	2.5
6	0.4	0	5	4	2.5
7	0	5	2.2	0	4.6
8	4.5	5	2.4	1.6	NC
9	4.2	5	2.5	0	4.9
10	2.3	0	5		NC
11	2.5	5	GND	1.1	0
12	0	5	NC	GND	2.9
13	0	2.6	5	5	3.3
14	2.6	NC	GND	NC	2.5
15	2.4	5	0.2	3.2	2.6
16	2.6	5	0.2	2.9	NC
17	9	NC	0.2	NC	0.7
18	2.9	NC	2.6	0	4.9
19	2.7	NC	1.6	0	2.7
20	2.8	NC	GND		NC
21	5.3	GND	NC		1.4
22	4	0	2.5		
23	4.8	0	NC		
24	1	0	2.9		
25	1.8	0	3.2		
26	5	4	NC		
27	5	4.9	NC		
28	9	5	NC		
29	5.2	5	NC		
30	1.6	CND	NC		
31	4.8	2.2	NC		
32	1.9	2.2	NC		
33	GND	0.2	NC		
34	1.2	0.2	NC		
35	2.9	5	NC		
36	5.2	4.8	NC		
37	2.5	5	NC		
38	2.5	3.2	NC		
39	2.9	0.3	NC		
40	7	0	NC		
41	1.6	0			
42	GND	5			
43	3.2				
44	2.3				
45	2.9				
46	4.9				
47	3.7				
48	4				
49	GND				
50	8				
51	8				
52	8.8				
53	4.6				
54	5.8				
55	8.8				
56	5.5				

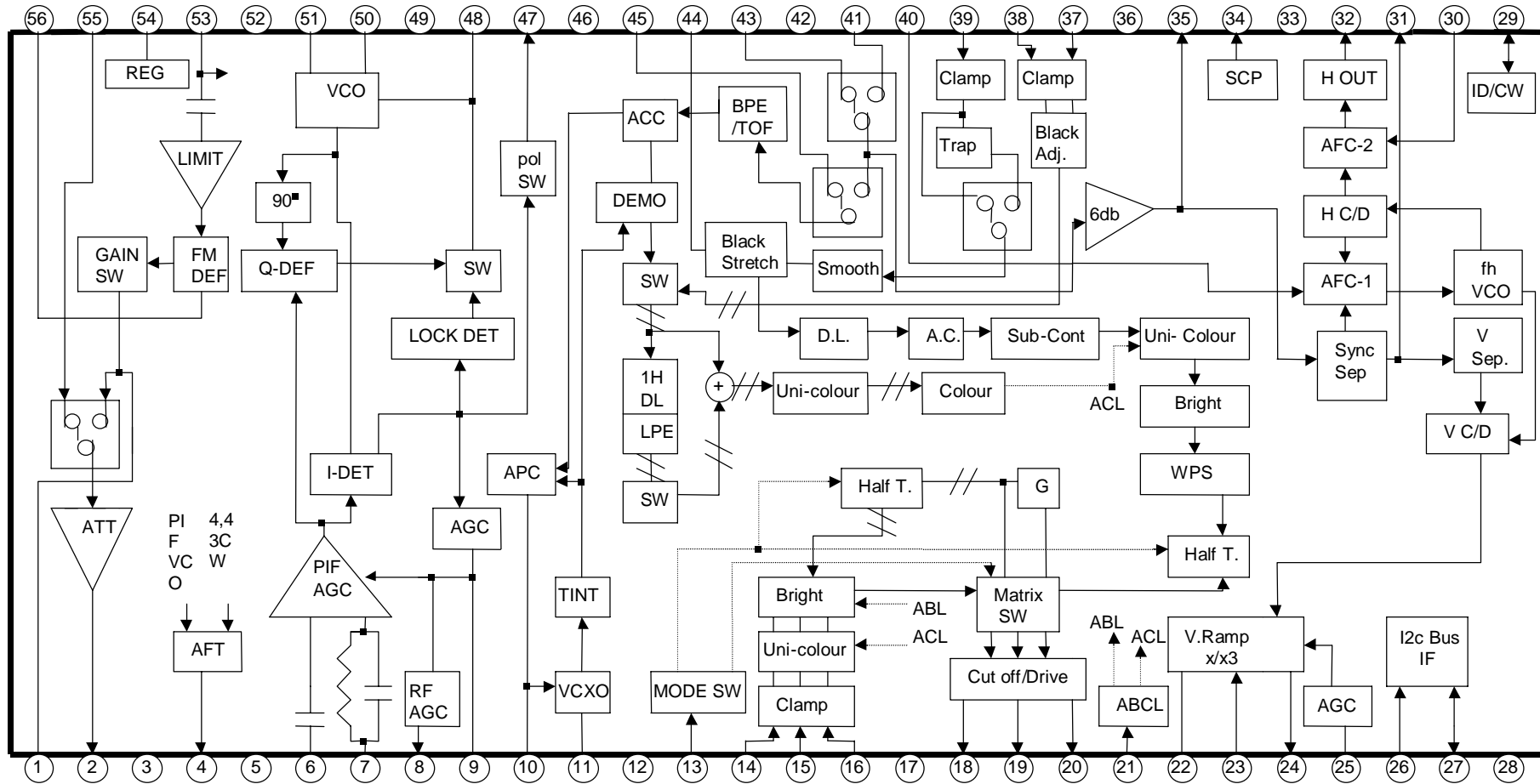
Данные напряжения замерены при следующих условиях:

Контрастность: На максимуме
 Яркость: На максимуме
 Цвет: На максимуме
 Входной сигнал: 70db±10db (цветные полосы)
 Канал: Последний канал UHF

Таблица напряжений на микросхемах					
PIN NO.\ SYMBOL	IC401	IC402	IC201	IC901	IC301
1	GND	12.2	2	11.2	8.8
2	12.7	GND	2.1	GND	0
3	24.4	9	GND	5	0
4	0.9		5.2		0
5	0.9		GND		GND
6	24.3		7.5		10.4
7	1.2		15.3		0
8					0
9					9
10					
11					

Данные напряжения замерены при следующих условиях:

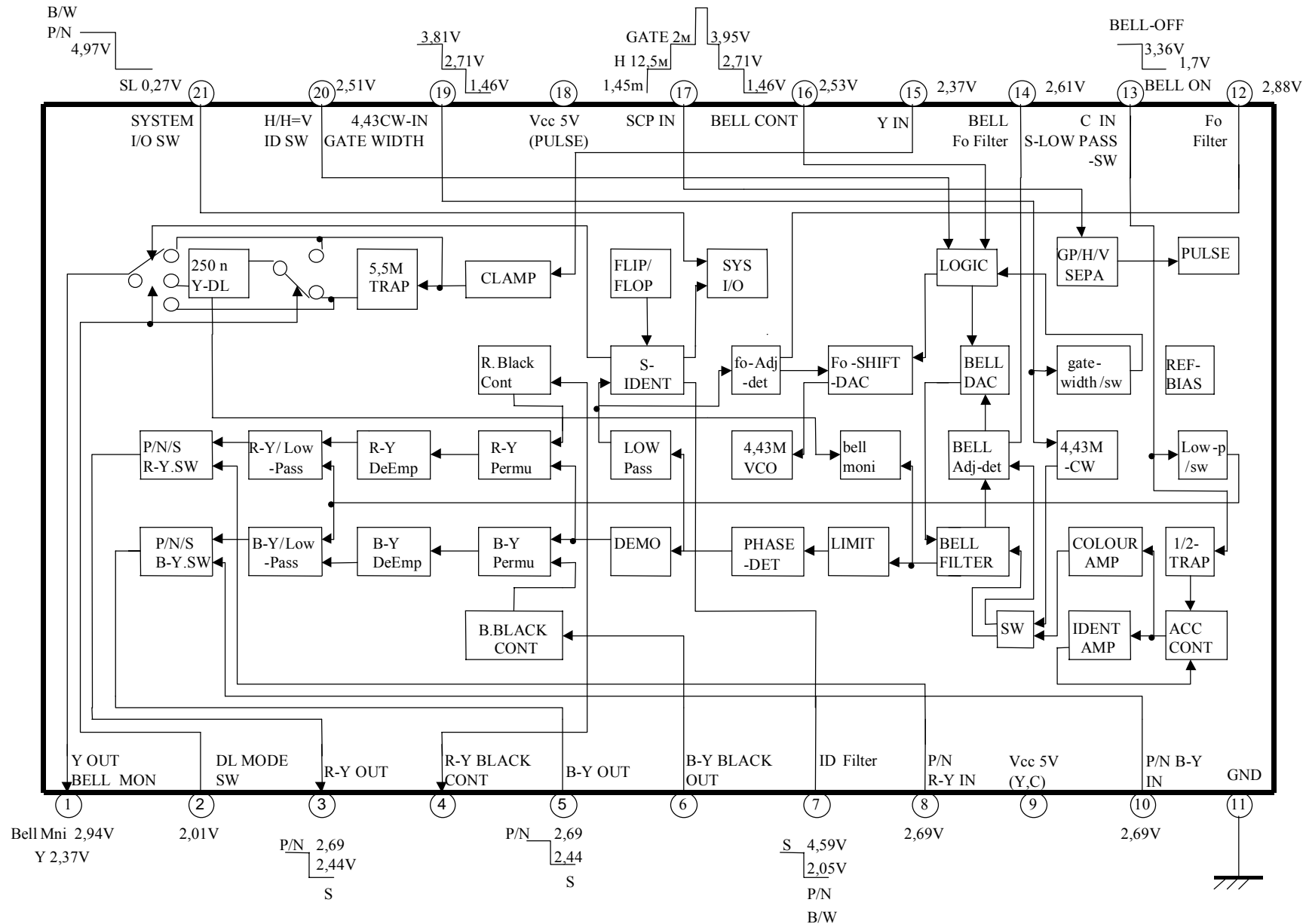
Контрастность: На максимуме
 Яркость: На максимуме
 Цвет: На максимуме
 Входной сигнал: 70db±10db (цветные полосы)
 Канал: Последний канал UHF



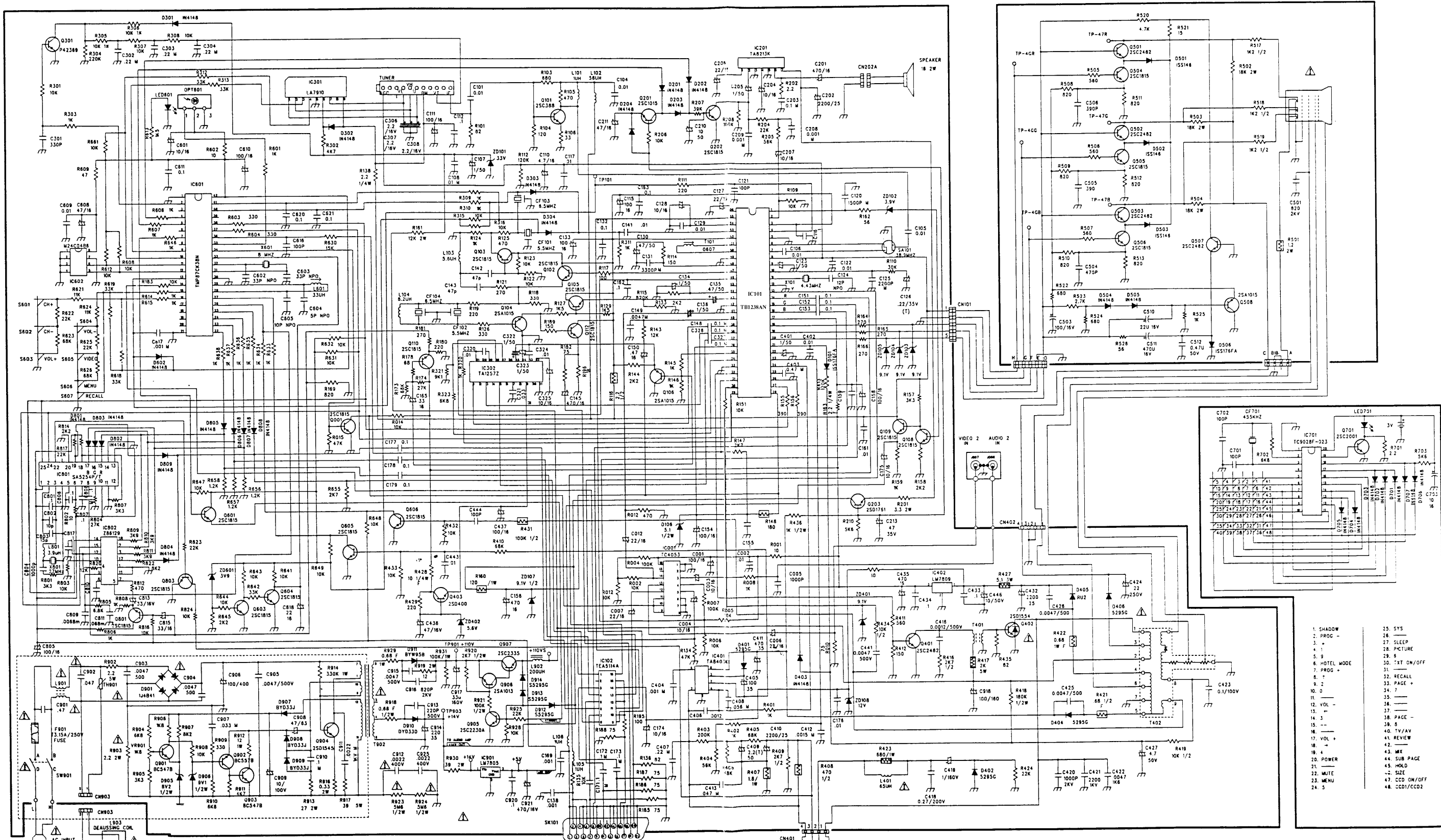
В данной модели телевизора используется видеопроцессор ТВ1238AN, основными функциями которого являются : выделение сигналов Видео и Звукa , обработка сигналов цветности PAL, NTSC., формирование выходных сигналов цвета RGB, строчных и кадровых импульсов . Для обработки сигнала цветности SECAM используется микросхема TA1275A .

ТАБЛИЦА НАПРЯЖЕНИЙ ТВ1238АН.

Но ноги	Название	Питание при замере.	Мин.	Норма	Макс.
1	De- Emphasis	-	4,5	5,0	5,5
2	Audio Output	-	3,0	3,6	4,2
3	IF Vcc	Supply 9V	-	9,0	-
4	AFT Output	-	2,0	2,5	3,0
7	IF Input	-	2,1	2,7	3,0
10	APC Filter	-	1,8	2,5	3,2
11	X'tal	-	37	4,0	4,3
13	YS	-	-	0,17	0,4
14	Analog R Input	-	1,8	2,5	3,2
15	Analog G Input	-	1,8	2,5	3,2
16	Analog B Input	-	1,8	2,5	3,2
17	RGB Vcc	Supply 9V	-	9,0	-
18	R Output	-	2,30	2,65	3,00
19	G Output	-	2,30	2,65	3,00
20	B Output	-	2,30	2,65	3,00
21	ABCL	-	5,70	6,05	6,30
26	SCL	-	4,5	5,0	5,5
27	SDA	-	4,5	5,0	5,5
28	H.Vcc	Supply 9V	-	9,0	-
29	ID In/Output/Fsc CW Output	-	1,40	1,75	2,00
35	Video SW Output	-	1,90	2,15	2,50
36	Digital Vdd	Supply 5V	-	5,0	-
37	SECAM B-Y Input	-	2,3	2,5	2,7
38	SECAM R-Y Input	-	2,3	2,5	2,7
39	Y Input	-	2,5	2,8	3,2
40	H.AFC	-	6,0	6,8	7,5
41	Ext.C Input	Video SW: 01	2,7	3,0	3,4
43	TV.Video Input	Video SW: 00	2,7	3,0	3,4
44	Black Detection	-	2,00	2,25	2,60
45	Ext. C Input	-	2,7	3,0	3,4
46	Y/C Vcc	Supply 5V	-	5,0	-
47	PIF Det. Output	-	4,8	5,3	5,8
48	Loop Filter	-	4,1	4,6	5,1
50	PIF VCO	-	7,4	8,0	8,6
51	PIF VCO	-	7,4	8,0	8,6
52	VCO Vcc	Supply 9V	-	9,0	-
53	Limiter Input / Curre Correction	-	3,9	4,5	5,1
54	Ripple Filter	-	5,2	5,9	6,6
55	Ext. Audio Input	-	3,8	4,0	4,3



CIRCUITS ARE SUBJECT TO CHANGE WITHOUT NOTICE



COMPONENTS IDENTIFIED BY THE Δ SYMBOL HAVE SPECIAL SAFETY CHARACTERISTIC

\perp HOT GND
 \perp COLD GND

MODEL C2112
SCHEMATIC DIAGRAM

- 1. SHADOW
- 2. PROC
- 3. SLEEP
- 4. PICTURE
- 5. HOTEL MODE
- 6. PROG
- 7. TGT ON/OFF
- 8. RECALL
- 9. PAGE
- 10. TV/AV
- 11. REVIEW
- 12. MUTE
- 13. MENU
- 14. SYS
- 15. SLEEP
- 16. PICTURE
- 17. TGT ON/OFF
- 18. RECALL
- 19. PAGE
- 20. TV/AV
- 21. REVIEW
- 22. MUTE
- 23. MENU
- 24. SYS