

Colour TV

ЦВЕТНОЙ ТЕЛЕВИЗИОННЫЙ ПРИЁМНИК



Rolsen

SERVICE manual

СЕРВИСНАЯ ИНСТРУКЦИЯ

ХАРАКТЕРИСТИКИ:

TV- системы:

Цвет: PAL 4.43, SECAM, NTSC 3.58, NTSC 4.43, PAL-N, PAL-M

Звук: D/K, B/G

Каналы: VHF-L: 47.75 МгГц – 167.0 МгГц

VHF-H: 167.00 МгГц – 470.0 МгГц

UHF-L: 470.0 МгГц – 870.0 МгГц

Промежуточные частоты:

Видео: 38.0МгГц

Звук: 32.5МгГц (5.5МгГц B/G)

31.5МгГц (6.5МгГц D/K)

Содержание:

1. Техника безопасности	3
2. Органы управления	4
3. Пульт ДУ	5
4. Основные детали и узлы	6
5. Сервисный режим	7
6. Рекомендуемые заводские установки	8
7. Автотест	9

Общие меры безопасности:

1. Перед обслуживанием шасси под напряжением необходимо установить по цепи питания питания переменного тока изолирующий трансформатор.
2. При обслуживании обратите внимание на изоляцию проводов высоковольтных цепей. Если обнаружено короткое замыкание, то замените все части, которые перегрелись или были повреждены в результате короткого замыкания.
3. После обслуживания проследите за тем, чтобы все защитные приспособления, такие как изоляционные перегородки, бумажные прокладки, экраны, защитные комбинации R-C были правильно установлены.
4. Если телевизионный приёмник не используется в течение продолжительного периода времени, то отключите от розетки шнур питания.
5. При работе приёмника в нём присутствуют потенциалы высокого напряжения до 29,7 кВ. Работа с телевизионным приёмником со снятой задней крышкой может привести к электрическому удару от цепей питания. Обслуживание не может проводиться персоналом, не имеющим опыт работы с высоковольтным оборудованием. Перед работой с кинескопом обязательно разрядите анод на шасси приёмника.
6. После обслуживания проверьте токи утечки для предотвращения электрического удара пользователя.

Проверка токов утечки без напряжения

1. Отключите шнур питания и установите перемычку между штырями вилки.
2. Включите электропитание приёмника.
3. Измерьте омметром напряжение между закороченными штырями и каждой доступной металлической частью телевизора, такой как головки винтов, выводы антенны, соединители, направляющие штыри. Если измеряемая металлическая часть имеет утечку на шасси, то омметр покажет сопротивление от 4Мом до 20Мом. Если измеряемая металлическая часть не имеет утечки на шасси, то омметр должен показать бесконечность.

Проверка токов утечки под напряжением

1. Включите в розетку шнур питания. При этой проверке не пользуйтесь изолирующим трансформатором.
2. Подключите сопротивление 2 кОм 10Вт последовательно с измеряемой металлической частью приёмника и заземлением, например с водопроводной трубой.
3. С помощью высокоимпедансного вольтметра переменного тока измерьте потенциал на сопротивлении.
4. Проверьте все доступные металлические части и измерьте потенциал на сопротивлении.
5. Поменяйте местами штыри вилки шнура питания и повторите все вышеуказанные измерения.
6. Потенциал в каждой точке не должен превышать 1,0В. В случае, если измеренное напряжение выйдет за указанные пределы, то имеется вероятность электрического удара, и телевизор следует отремонтировать и перепроверить перед возвращением пользователю.

Рентгеновское излучение

Предупреждение:

1. Потенциальным источником рентгеновского излучения являются блок высоковольтного питания и кинескоп.
2. При использовании защитного кожуха для кинескопа убедитесь, что он выдерживает напряжение 29,7 кВ без рентгеновского излучения.

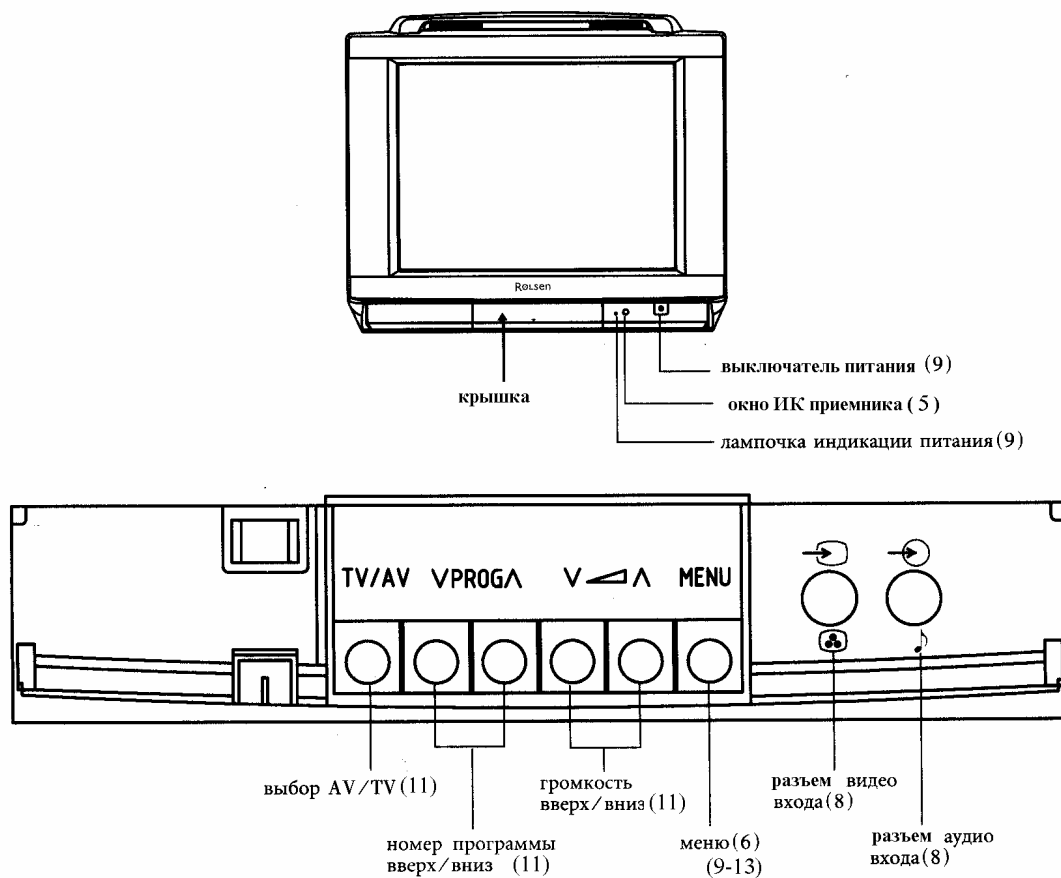
Примечание: Важно периодически калибровать киловольтметр.

1. Установите яркость на минимум.
2. Установите экран в режим показа одной строки.
3. Измерьте высокое напряжение. Киловольтметр должен показать 28,5 (+1,5; -1,5) кВ. Если показания прибора выходят за указанные пределы, то необходим немедленный ремонт и настройка во избежание преждевременного выхода из строя других компонентов.
4. Во избежание появления рентгеновского излучения рекомендуется использование кинескопов, указанных в спецификации.

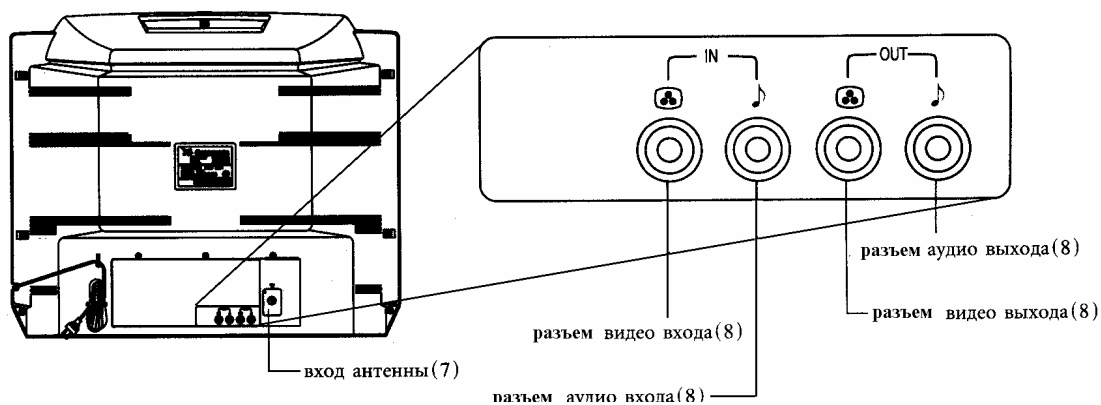
Органы управления

Цифра в скобках () указывает на соответствующую страницу в инструкции пользователя.

НА ПЕРЕДНЕЙ ПАНЕЛИ



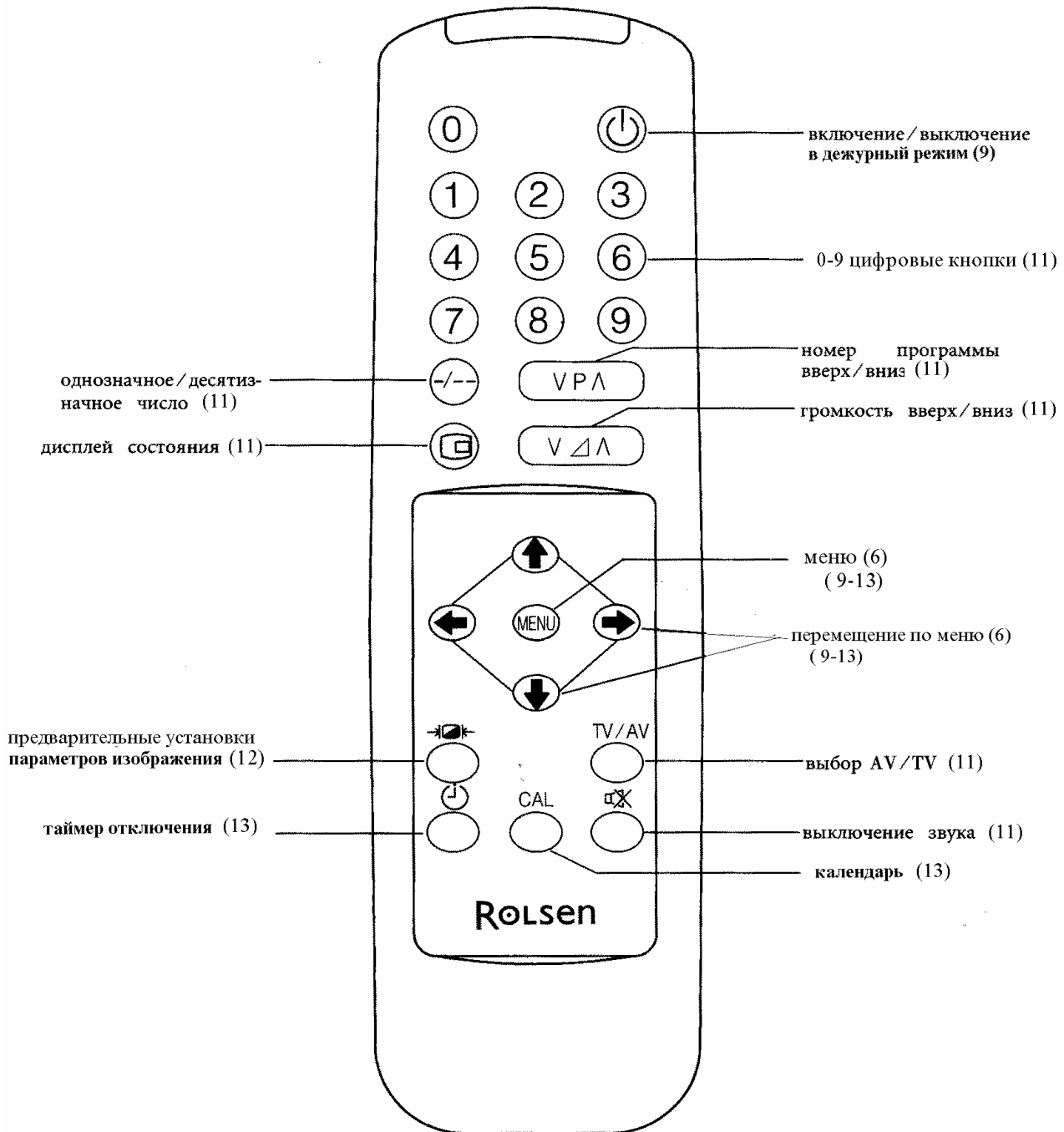
НА ЗАДНЕЙ КРЫШКЕ КОРПУСА



Управление телевизором с передней панели аналогичен управлению с пульта и имеет полный набор функций доступных с пульта кроме: калькулятора, таймера, выключения динамика.

Пульт ДУ

Цифра в скобках () указывает на соответствующую страницу в инструкции пользователя.

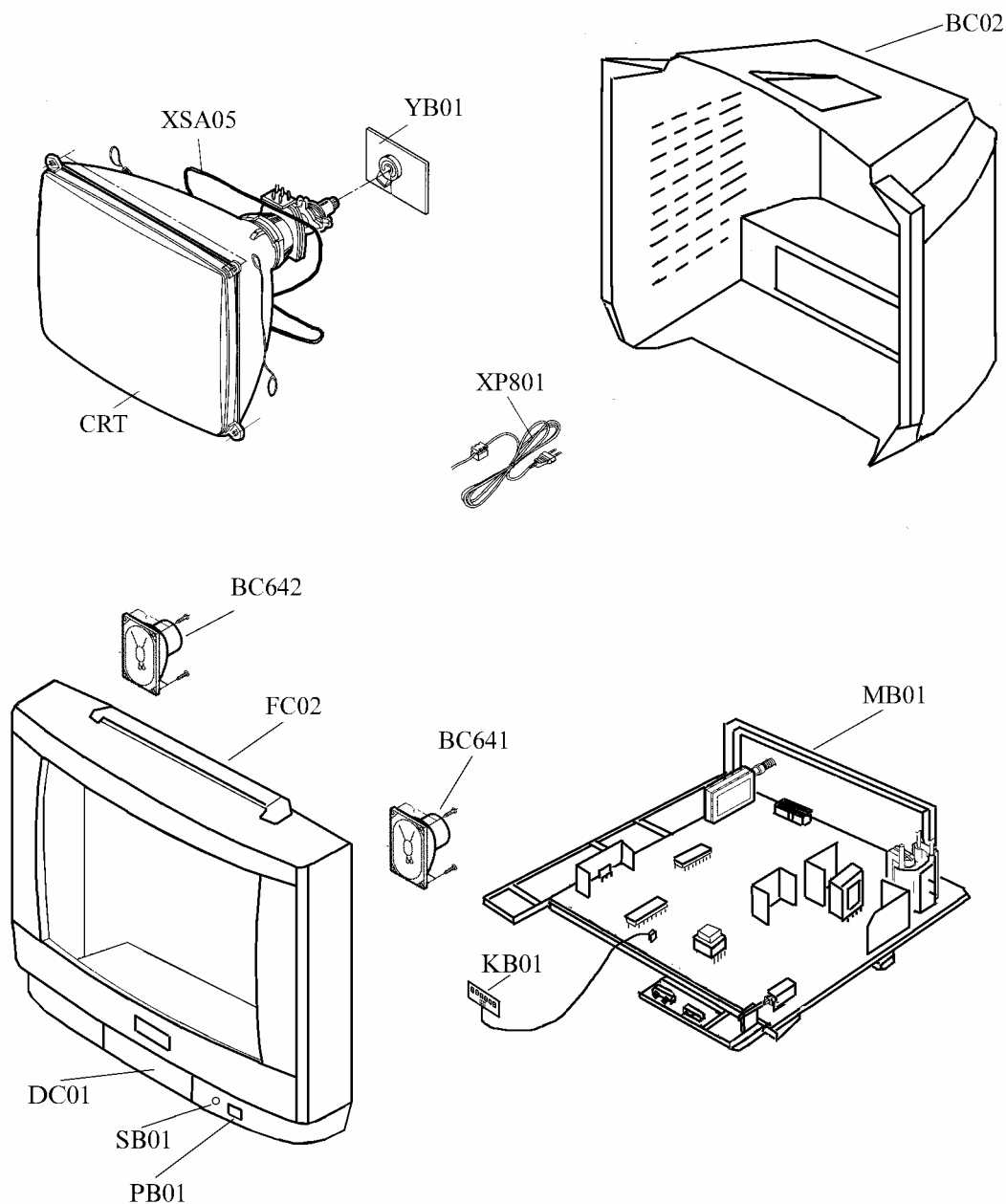


Управление телевизором осуществляется через меню. Спомощью меню осуществляется изменение всех значений функций телевизора. Доступ к каждому меню (всего их 5) происходит путём нажатия кнопки MENU соответствующее число раз.

ОСНОВНЫЕ УЗЛЫ И ДЕТАЛИ

ROLSEN 2116

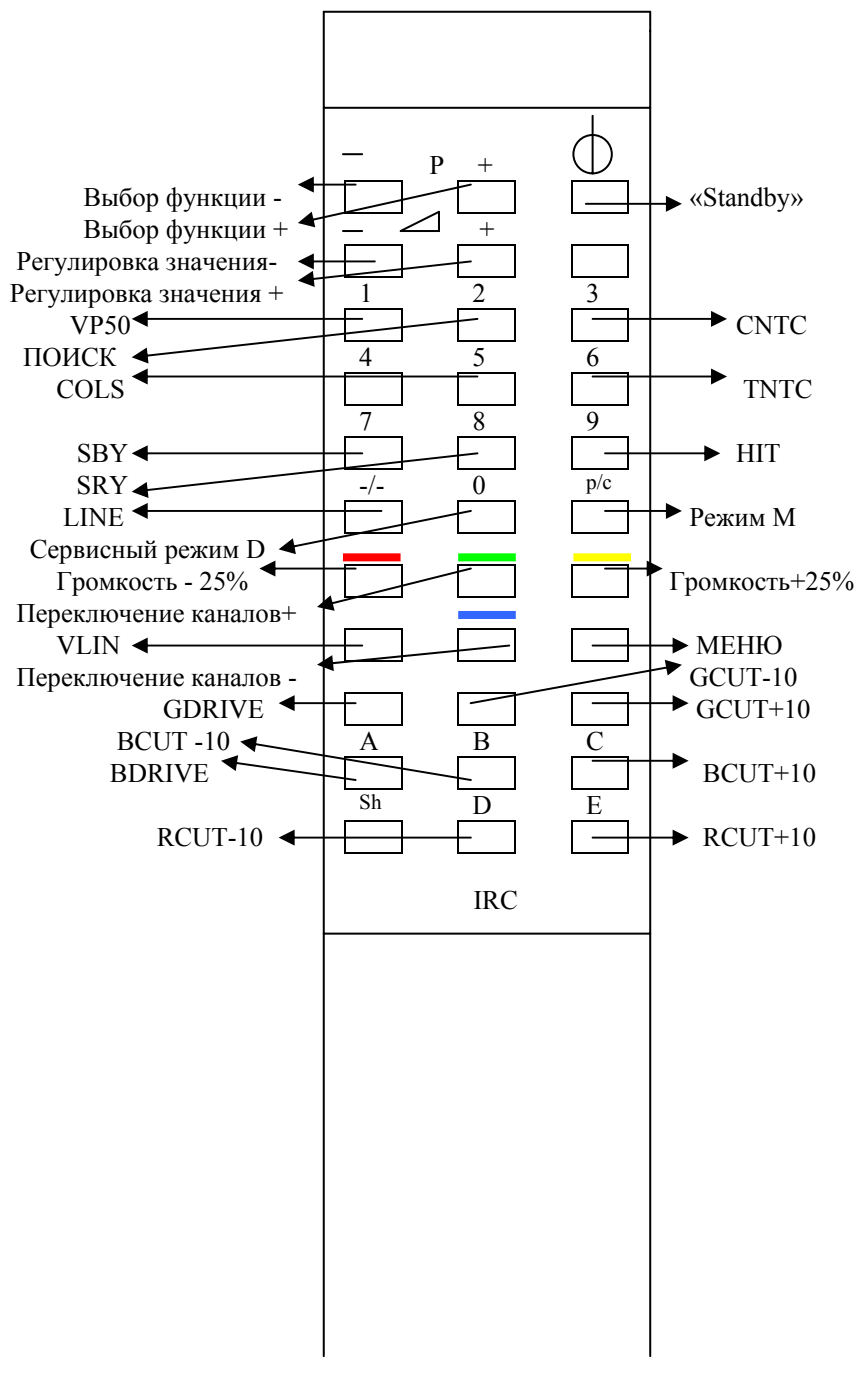
Обозначения деталей и узлов соответствует их обозначениям в Перечне Деталей и Узлов находящемся в конце данной инструкции



- BC02** - ПЕРЕДНЯЯ ЧАСТЬ КОРПУСА
- FC02** - ЗАДНЯЯ ЧАСТЬ КОРПУСА
- MB01** - МАТЕРИНСКАЯ ПЛАТА
- YB01** - ПЛАТА КИНЕСКОПА
- CRT** - КИНЕСКОП
- XSA05** – ПЕТЛЯ РАЗМАГНИЧЕВАНИЯ
- XP801**- СЕТЕВОЙ ШНУР
- BC641, BC642** – ДИНАМИКИ
- DC01**- ПЕРЕДНЯЯ КРЫШКА ПАНЕЛИ УПРАВЛЕНИЯ
- SB01**- ЛИНЗА
- PB01**- КНОПКА ВКЛЮЧЕНИЯ

Установка заводских регулировок.

1. Включение сервисного режима телевизора осуществляется с помощью специального сервисного пульта управления.
2. Для входа в сервисное меню необходимо нажать кнопку “D” (сервисный режим). Затем кнопками “-P” и “+P” выбирается позиция сервисного меню для изменения значения параметра. Изменение значения параметра осуществляется кнопками “_ Δ”, “+Δ”.
3. Кнопка “p/c” включает режим M. Данный режим позволяет регулировать только ограниченное количество параметров связанных с регулировками геометрии, цвета, яркости, контрастности, АПЧ и АРУ. Основные параметры регулируемые в данном режиме имеют также прямой доступ с соответствующих кнопок и не требуют включения сервисного режима “D”. При этом кнопки имеющие числовое значение (например GCUT+10), при нажатии изменяют значение параметра соответственно указанному числовому значению.
4. При необходимости более точного изменения параметра необходимо пользоваться кнопками “_ Δ”, “+ Δ”.



При замене некоторых элементов телевизора необходимо произвести контроль параметров сервисного меню. В этом случае следует произвести установки согласно таблице “Рекомендуемые заводские установки”

При включении телевизора происходит автоматическое тестирование основных узлов:

1. **POWER** (ПИТАНИЕ)
2. **BUS** (ШИНА ДАННЫХ)
3. **SYNC** (СИНХРОНИЗАЦИЯ)

Значения показаний строк автотеста:

1. POWER

Процессор управления контролирует стабильность основных напряжений 9V, 18V, 24V и 115V. При нормальной работе постоянный потенциал на 18 ножке ("PROTECT") процессора управления = +5V. При пропадании одного из контролируемых напряжений, на ножке "PROTECT" постоянный потенциал становится ниже определённого уровня (+3V), начинает работать схема контроля напряжений включающая в себя счётчик регистрирующий суммарную длительность падений потенциала на ножке "PROTECT" ниже +3V. Время каждого следующего падения ниже уровня трёх вольт прибавляется к времени предыдущих падений и общая сумма времени падений высвечивается в конце строки "POWER". Время падения потенциала на ножке "PROTECT" ниже +3V. на одну секунду равно 16 единицам в числе высвечивающемся в строке "POWER". Так как максимальное число счётчика равно 128, максимальное время падений напряжения ниже +3V. фиксируемое счётчиком = 8сек. Обнуление счётчика происходит только при срабатывании защиты и автоматическом выключении телевизора, которое происходит при пропадании одного из контролируемых напряжений на непрерывный отрезок времени =8сек. (При этом происходит обнуление счётчика и в конце строки высвечивается **000** (только это число всегда зелёного цвета). Все остальные числа в строке "POWER" высвечиваются красным цветом, при этом в конце четвёртой строки AUTO TEST появляется красный символ **NG**. Следующее изменение цвета символов на зелёный и обнуление счётчика произойдёт опять при срабатывании защиты и автоматическом выключении телевизора.

В случае возникновения трёхзначных чисел красного цвета в строке "POWER" можно принудительно сбросить счётчик и обнулить число в строке (при этом оно станет зелёным). Для этого при включённом телевизоре необходимо 18 ножку процессора управления ("PROTECT") через резистор 3 КОМ. замкнуть на землю на время не менее 8сек. Через 8сек. после начала замыкания сработает защита и телевизор автоматически выключится.

После этого необходимо удалить установленную перемычку- /18 ножка через 3КОМ. на землю/. При следующем включении телевизора в конце строки "POWER" высветится число **000** зелёного цвета. При этом если в строках "BUS" и "SYNC" высветятся зелёные символы "OK" то и в четвёртой строке высветится **AUTO TEST: OK**.

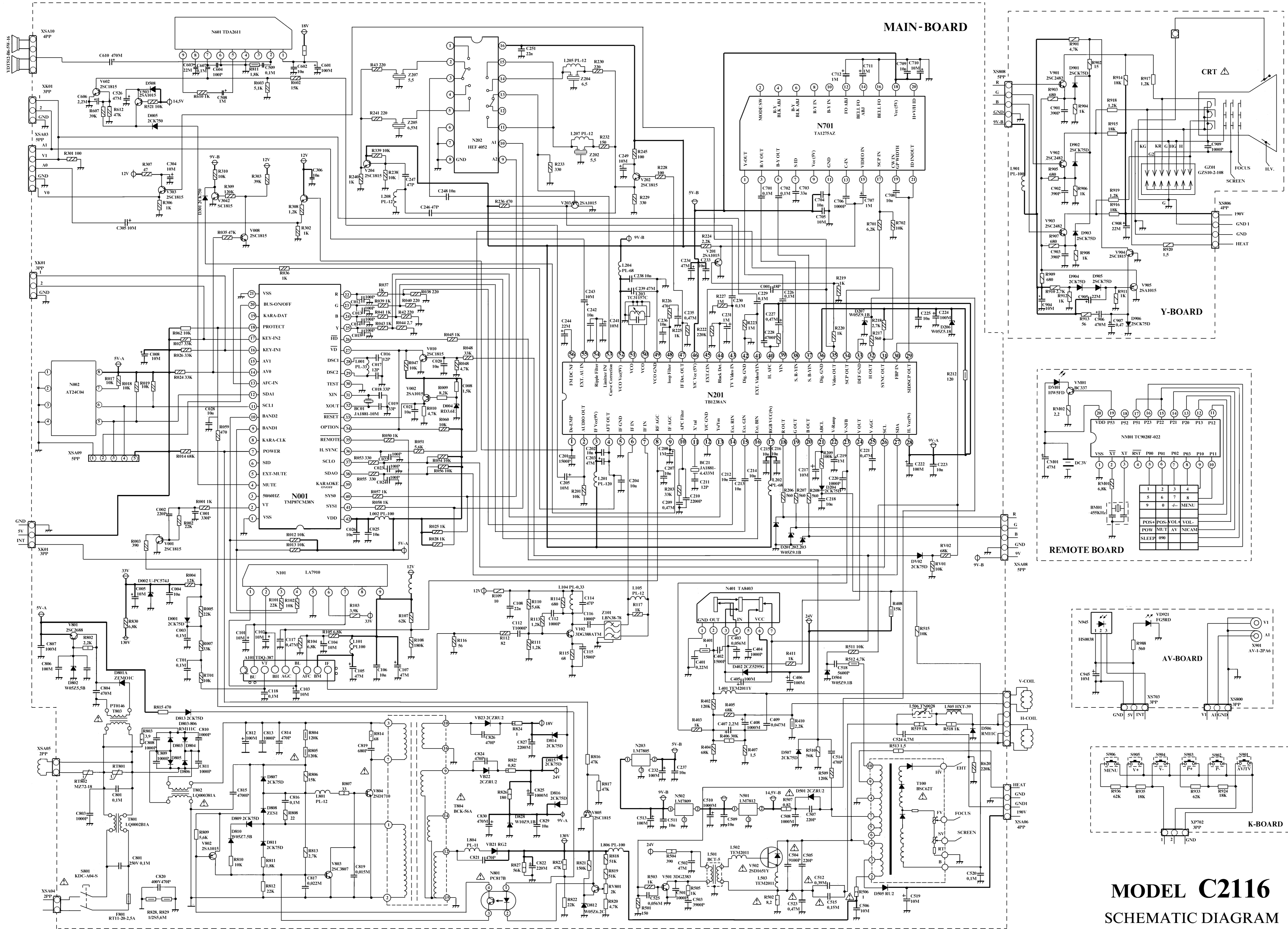
2. Шина

При тестировании шины данных при нормальной работе в конце строки "BUS" высвечивается зелёная надпись "OK". При ненормальной работе последние три символа высвечиваются красным:

СТРОКА	ПОКАЗАНИЕ	ЗНАЧЕНИЕ
BUS	Q04	Уровень сигнала в шине SCL всегда ниже допустимого
BUS	Q05	Уровень сигнала в шине SDA всегда ниже допустимого
BUS	Q06	Контакт между шиной SCL и SDA
BUS	Q07	EEPROM неисправна
BUS	Q08	TB1238AN неисправна
BUS	Q09	Позиция "OPT" в сервисном режиме установлена неверно
BUS	Q10	Позиция "VM1" в сервисном режиме установлена неверно
BUS	Q11	Позиция "MODE" в сервисном режиме установлена неверно
BUS	Q12	Установлен видеопроцессор TB1231
BUS	Q04	Промежуточная частота не равна 38 МГц
BUS	Q05	Ненормальный уровень промежуточной частоты

3. Синхронизация

Если синхроимпульсы в норме в конце строки "SYNC" в режиме автотеста появляется символ "OK" зелёного цвета. При отсутствии синхронизации в конце строки "SYNC" в режиме автотеста появляется символ "NG" красного цвета.



COMPONENTS IDENTIFIED BY THE Δ SYMBOL HAVE SPECIAL SAFETY CHARACTERISTIC

CIRCUITS ARE SUBJECT TO CHANGE WITHOUT NOTICE



MODEL C2116

SCHEMATIC DIAGRAM