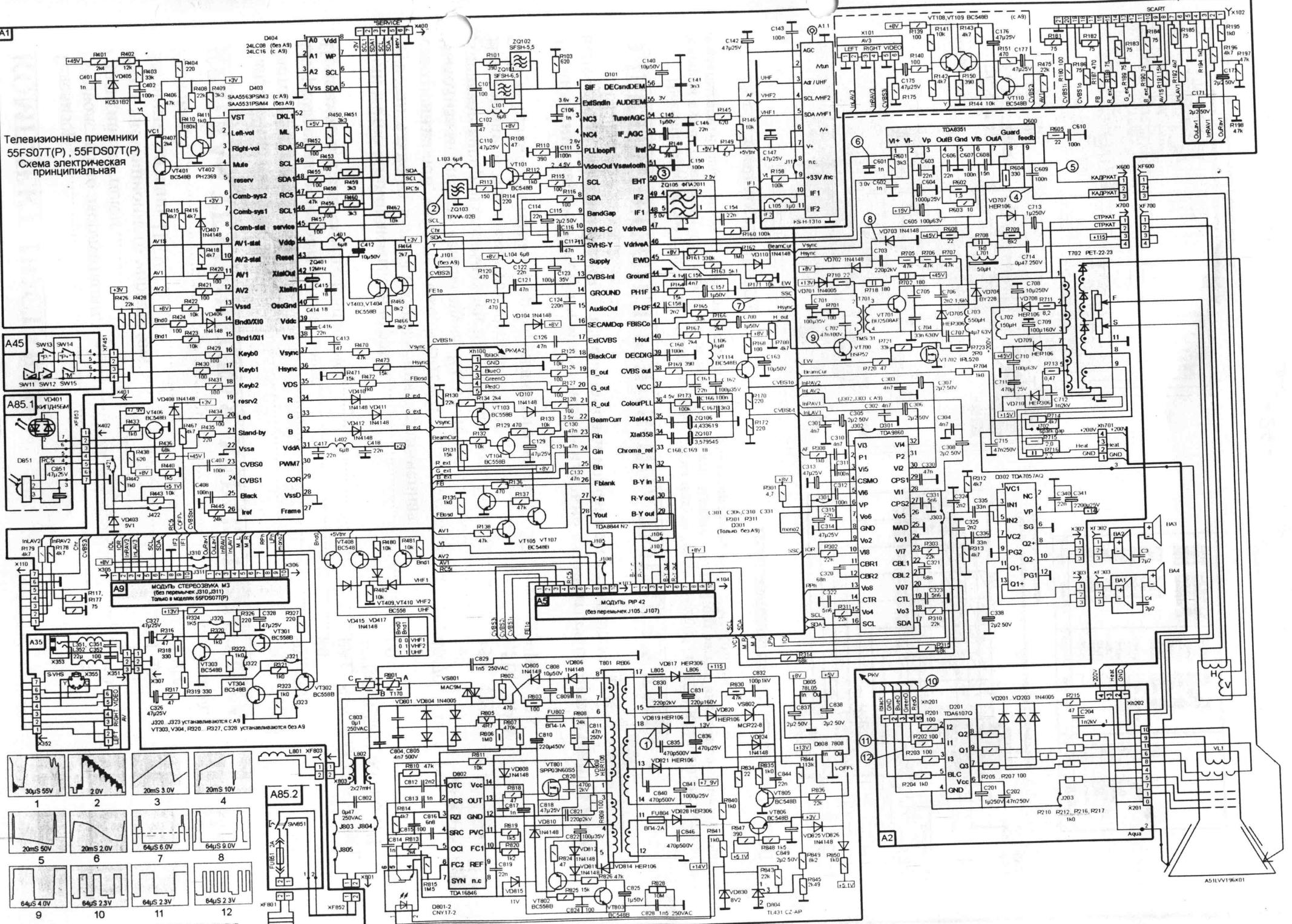
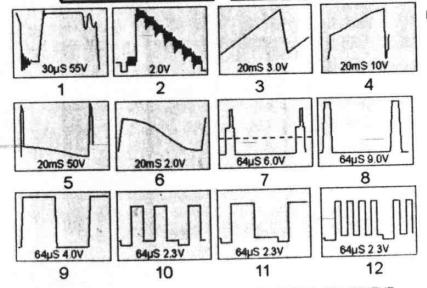


Телевизионные приемники  
55FS07T(P), 55FDS07T(P)  
Схема электрическая  
принципиальная



МОДУЛЬ СТЕРЕОЗВУКА М3  
(без перемычек J101, J111)  
Только в моделях 55FDS07T(P)

МОДУЛЬ РР 42  
(без перемычек J105, J107)



ОСЦИЛЛОГРАММЫ В КОНТРОЛЬНЫХ ТОЧКАХ ПРИВЕДЕНЫ ПРИ ПРИЕМЕ