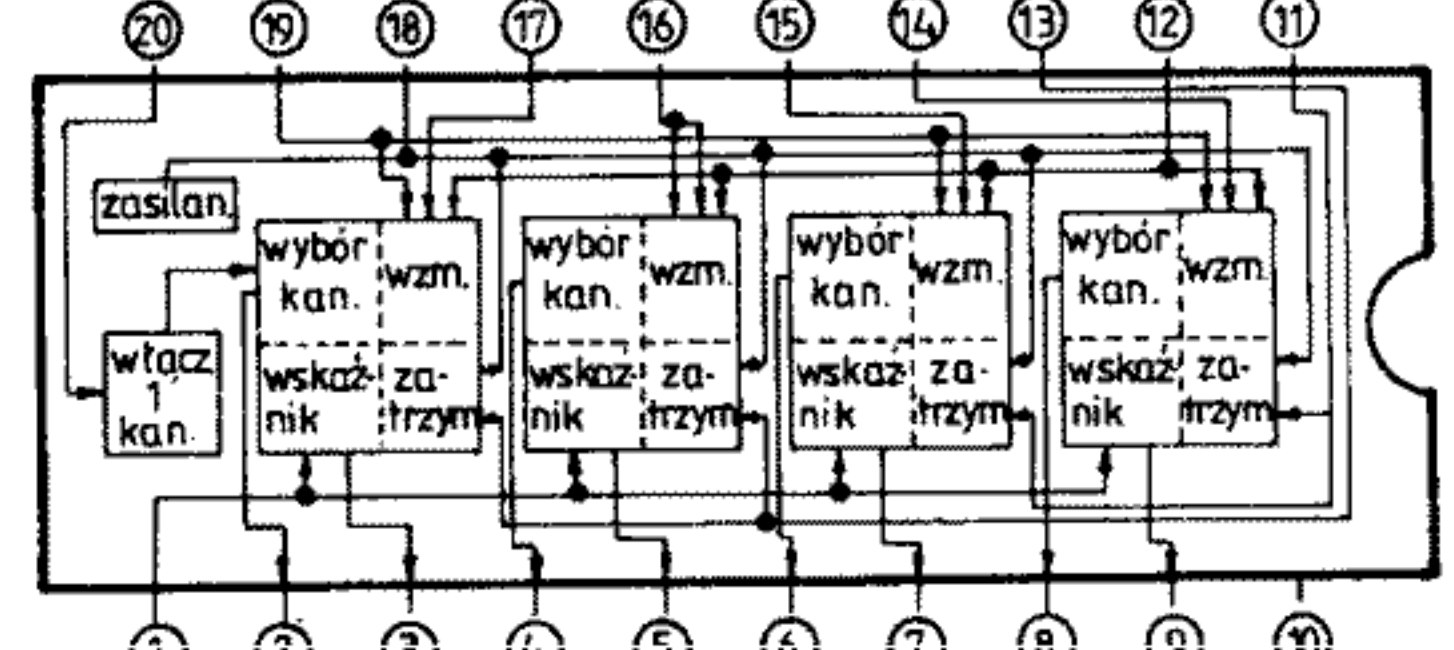


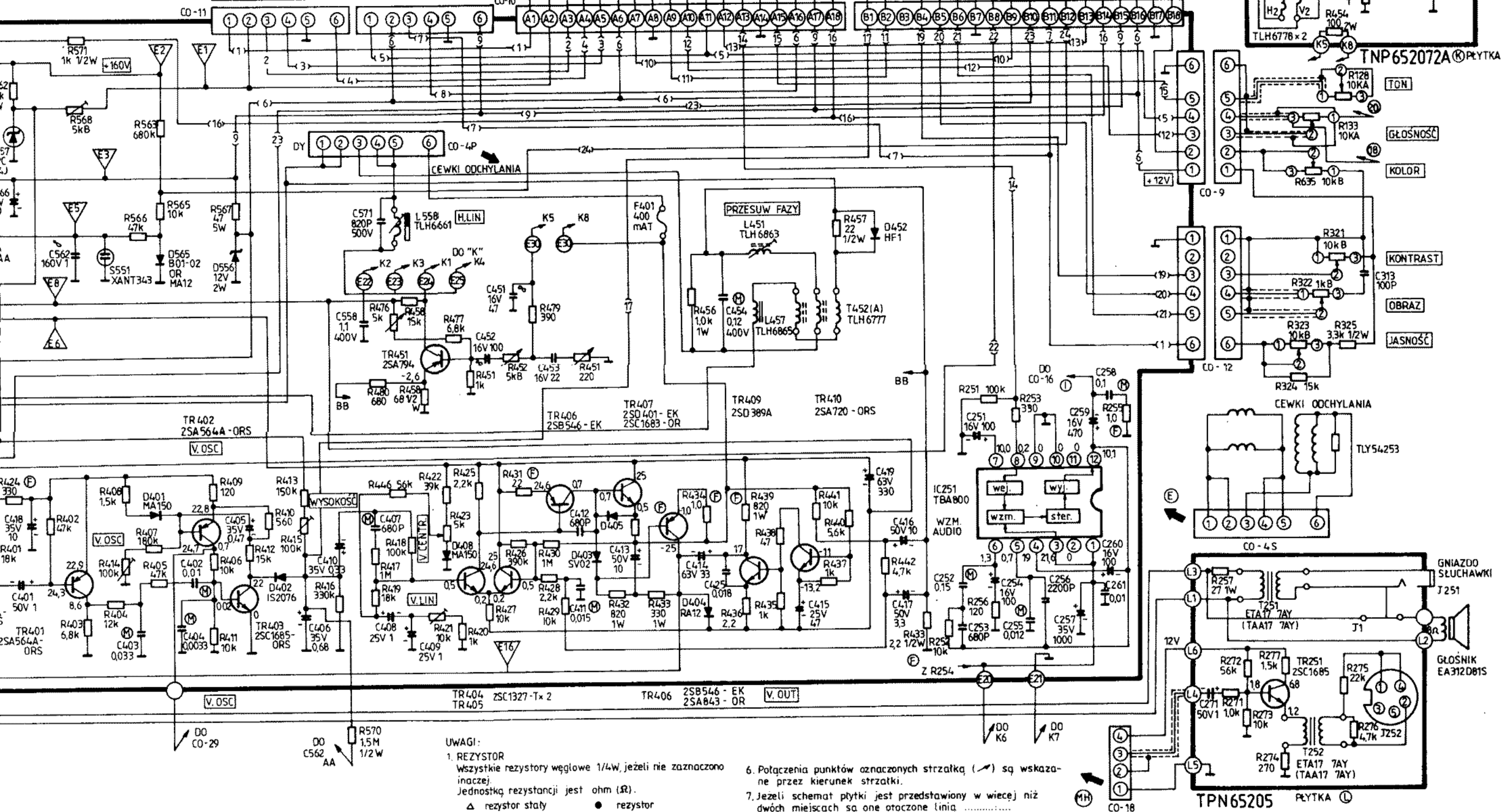
Napięcia na głowicy

①	②	③	④	⑤	⑥	⑦	⑧	⑨
U ARW	BU	V ARW	BV	BS	BT	BM	ARC	IF OUT
UHF ARW	UHF B+	VHF ARW	VHF B+	B+	B+	B+	ARC	IF OUT

IC1001, IC1002 μPC1009C x 2



T101 T102 T103 T201 T202 T901	Z5A564 Z5C1318 Z5A564A Z5C1327 Z5A719 Z5C1360 Z5C828 Z5C1364 Z5C828A Z5C1685 Z5C829 Z5C1686 Z5C1215 Z5C1688 Z5C1317	Z5B547 Z5C1446 Z5C1448 Z5C1505 Z5C1507 Z5D402 3F3J41	Z5A483 Z5D199 Z5A766 Z5D201 Z5C582 Z5D226A Z5C647 Z5D299 Z5C783 Z5D334 Z5C1450 Z5D350 Z5D198 Z5D380	Z5A636 Z5C1226A Z5C1520	Z5C562 Z5C563A	Z5C1550 Z5C1556	35F11	Z5C1664 Z5F248 Z5F168 S6089H S6080AL S6080B	Z5C1664 Z5F248 Z5F168 S6089H S6080AL S6080B	Z5C1664 Z5F248 Z5F168 S6089H S6080AL S6080B	Z5C1664 Z5F248 Z5F168 S6089H S6080AL S6080B
Widok z dołu	kołektor baza emiter	kołektor baza emiter	emiter kołektor baza	kołektor baza emiter	ziemia kołektor baza emiter	kołektor emiter próżnia baza	emiter anoda kołektor Widok z dołu	anoda kołektor Widok z dołu	anoda bramka emiter Widok z dołu	katoda Widok z dołu	anoda katoda Widok z dołu



- UWAGI:**
- REZYSTOR**
Wszystkie rezystory węglowe 1/4W, jeżeli nie zaznaczono inaczej.
Jednostką rezystancji jest ohm (Ω).

△ rezystor stały	● rezystor
□ — " — drutowy	⊞ — termorezystor
⊞ — " — bezpiecznik	⊕ — rezystor niezapalny
⊞ — " — niskotopliwy	
 - KONDENSATOR**
Wszystkie kondensatory ceramiczne 50V, jeżeli nie zaznaczono inaczej.
Jednostką pojemności jest μF, jeżeli nie zaznaczono inaczej.

Ⓜ — kondensator poliestrowy
Ⓜ — " — elektrolityczny
Ⓜ — " — polipropylenowy
 - CEWKA**
Jednostką indukcyjności jest μH.
 - PUNKT TESTOWY**
▽ pozycja punktu testowego
 - POMIAR NAPIĘCIA**
Pomiary wykonano woltomierzem 20K OHM/V.

M21C	M23C	Z5C717	Z5C683	2SA550A 2SC1012 2SC1012A

SHARP TC-271EE