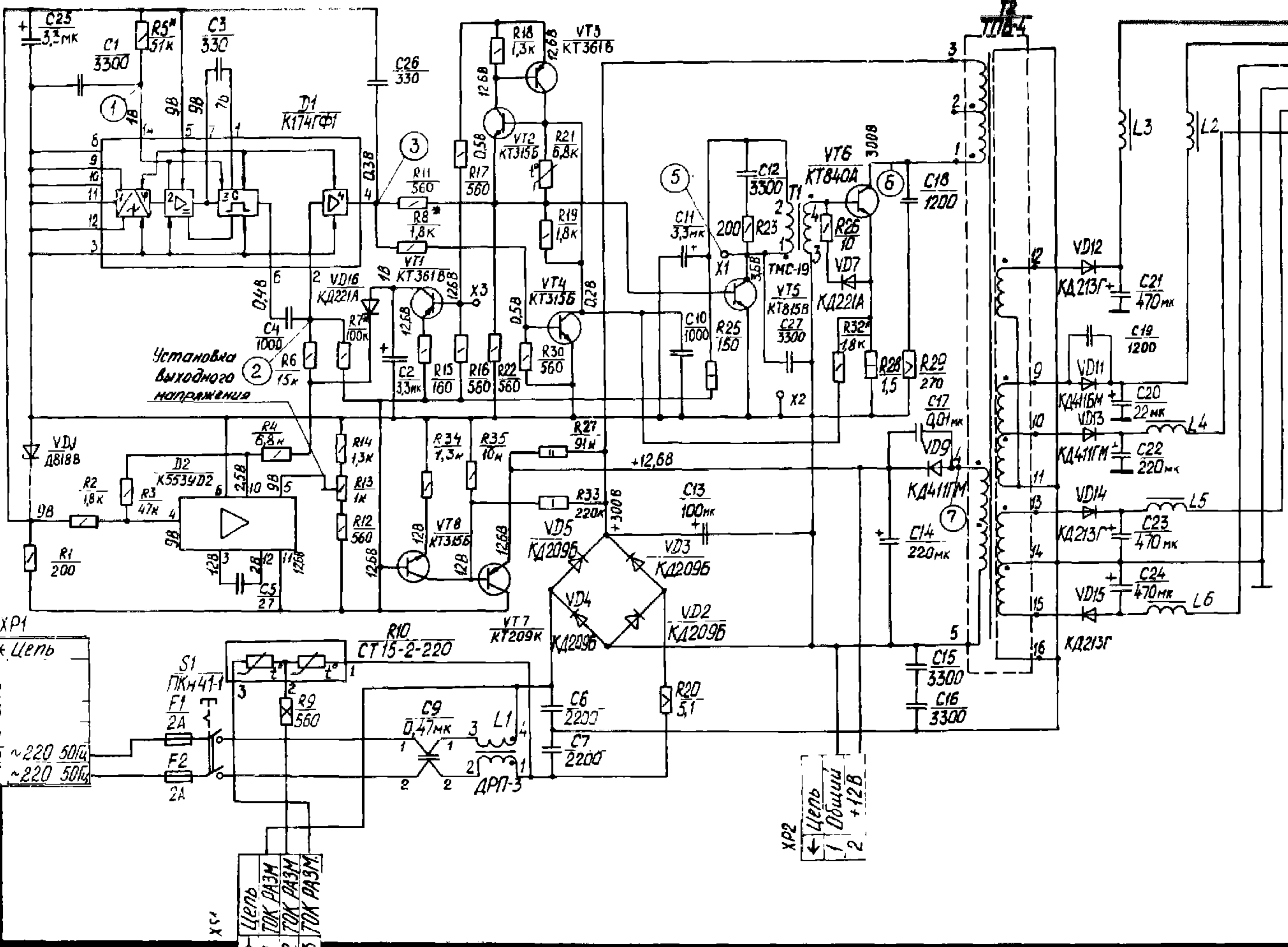


# А9 Блок питания (БП-10)

Цепь	№
Корпус	1
+12,6В	2
+120В	3
-12,6В	4
Корпус	5
+12,6В	6
+34,5В	7



Установка  
Выходного  
напряжения

Цепь	№
1	1
2	2
3	3
4	4
5 ~220 50Гц	5
6 ~220 50Гц	6

Цепь	№
1 Общ	1
2 +12В	2

~220V

А9