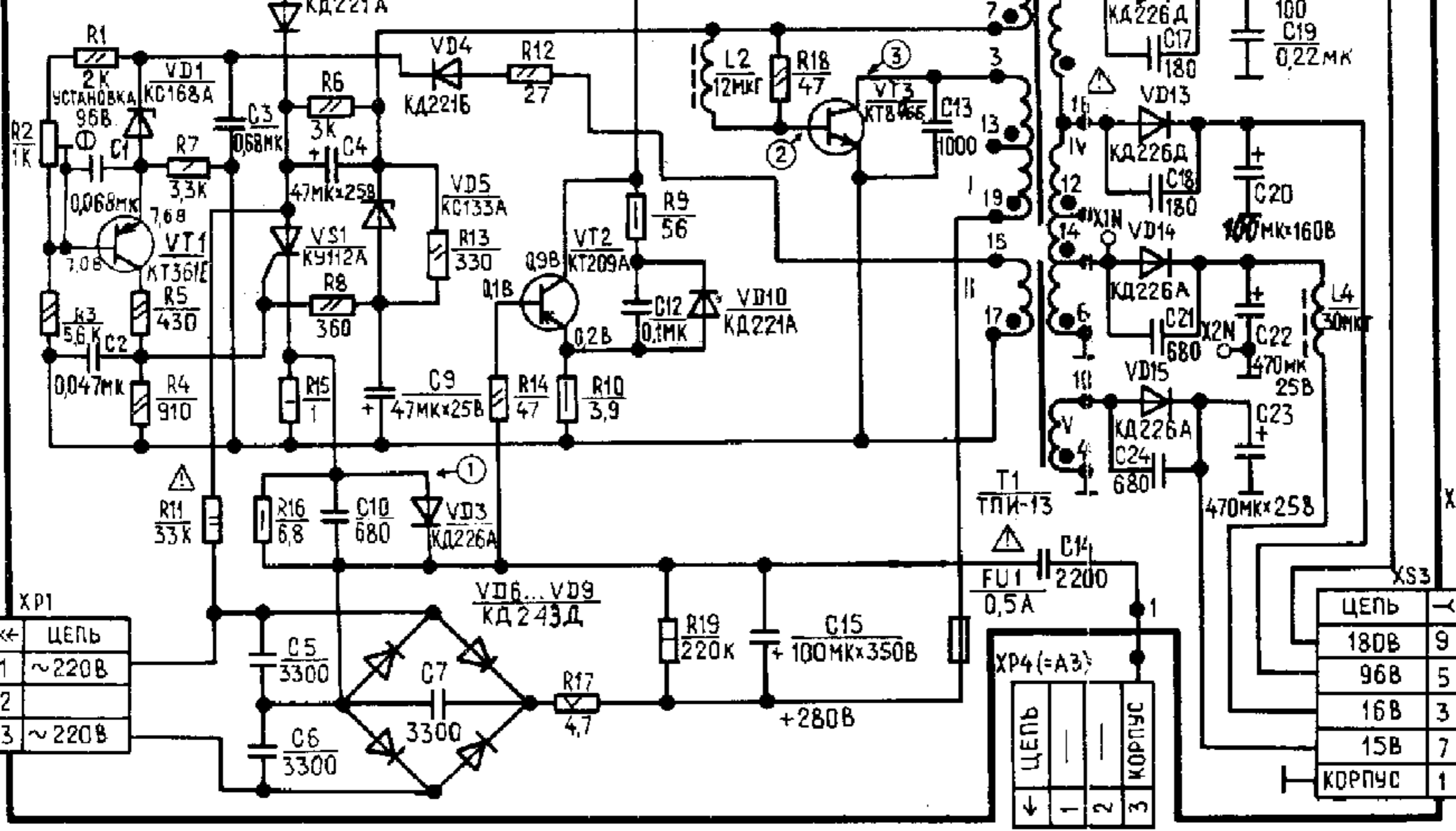


**А4 БЛОК ПИТАНИЯ БПИ-130**



ЦЕПЬ	←
1	~220В
2	
3	~220В

ЦЕПЬ	←	КОРПУС
1		
2		
3		

XP4 (=A3)

ЦЕПЬ	←
180В	9
96В	5
16В	3
15В	7
КОРПУС	1