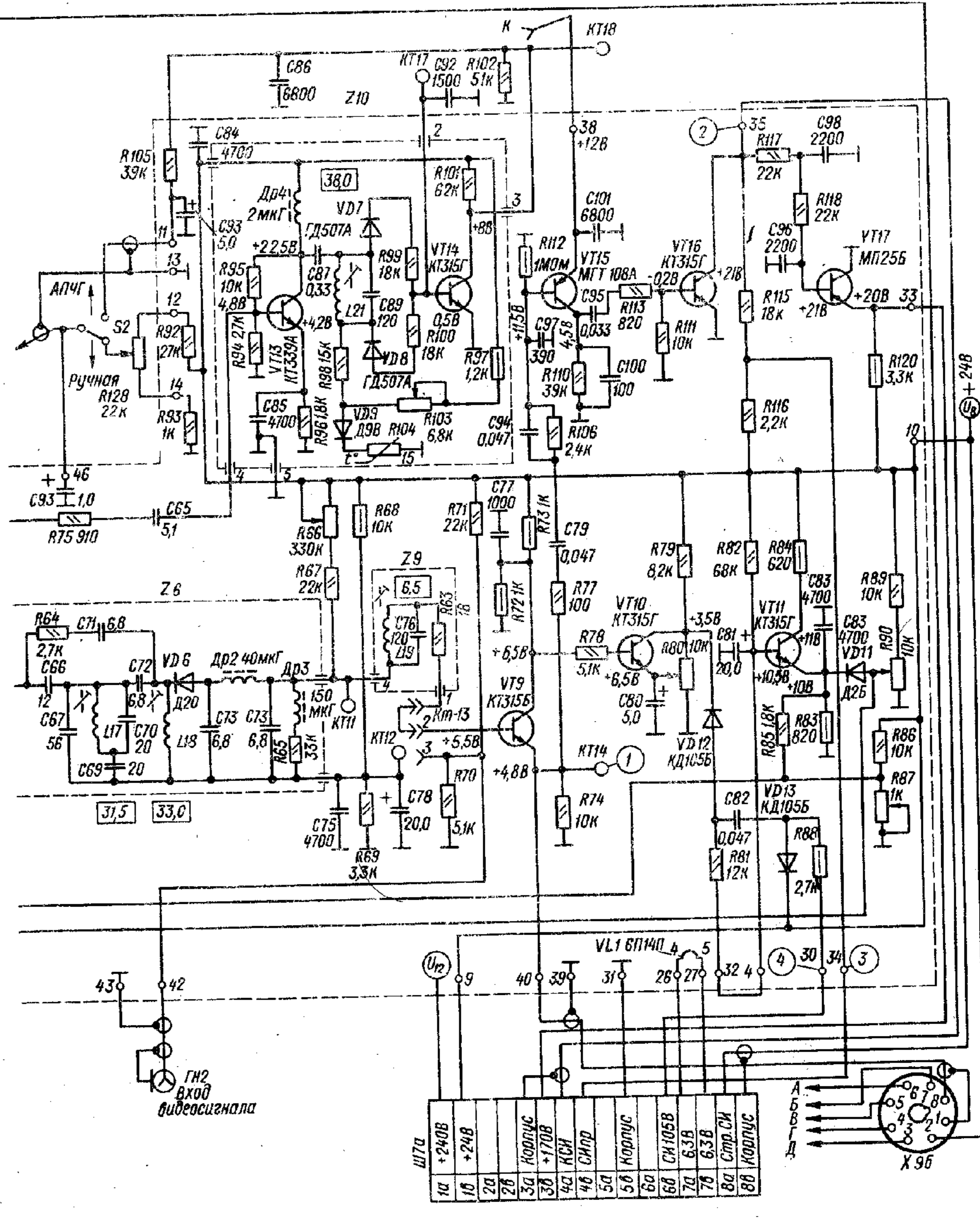


Принцип



альная схема БРК-2.