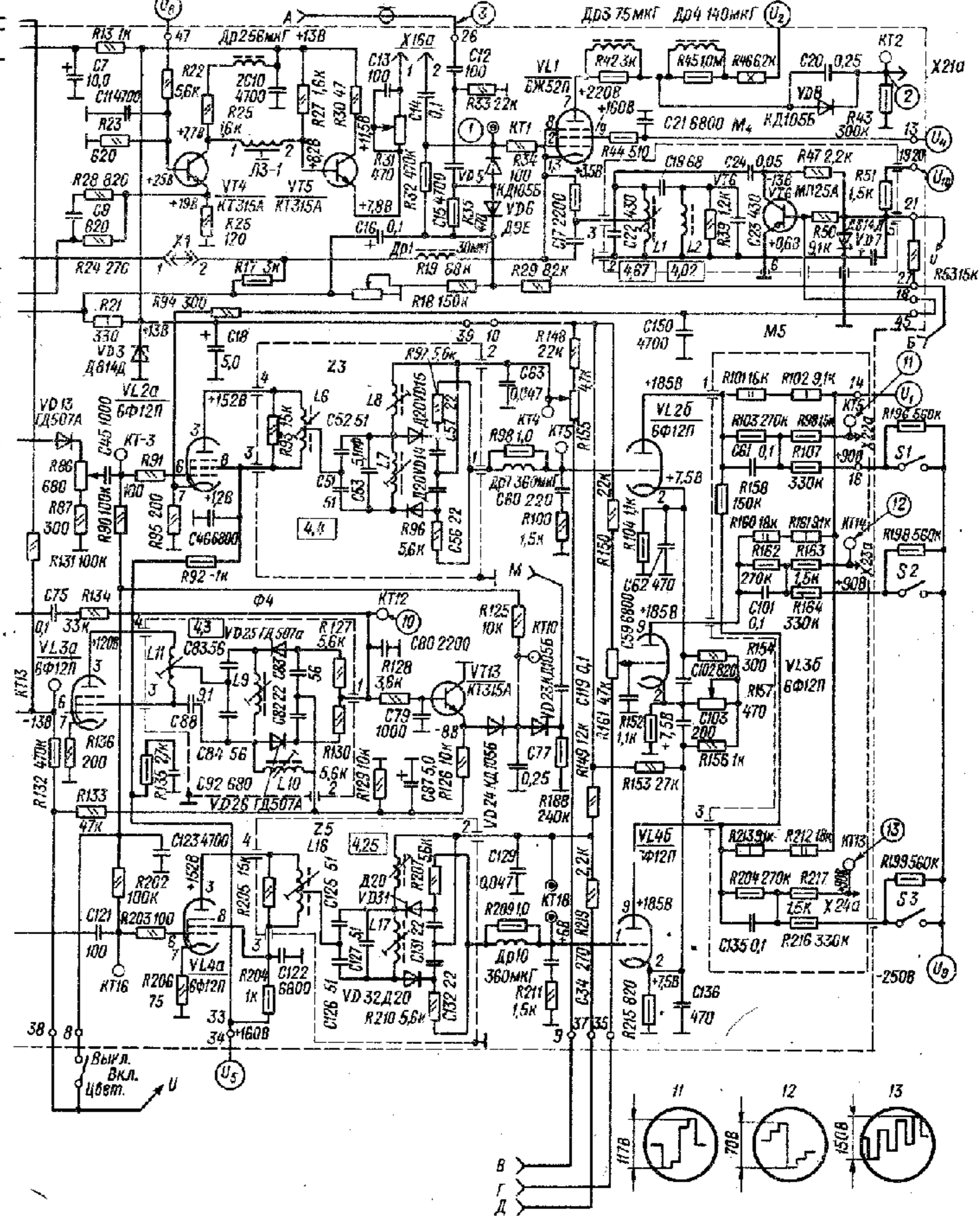


Рис. 4.28. Принци



пальная схема БЦ-2.