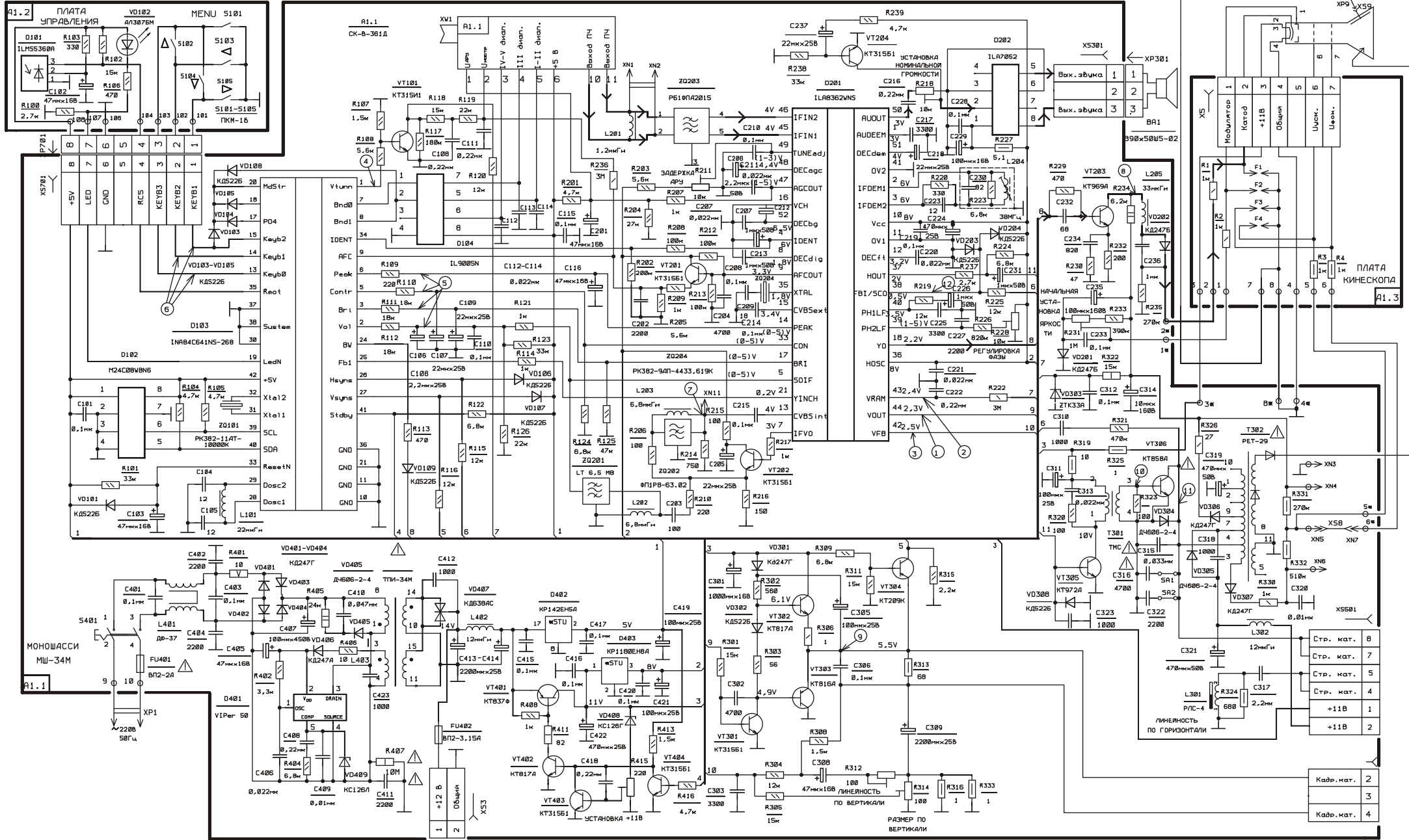


ЭЛЕКТРИЧЕСКАЯ ПРИНЦИПАЛЬНАЯ СХЕМА ТЕЛЕВИЗОРОВ "ВИТЯЗЬ 34ТБ-401Д-3"



ПРИМЕЧАНИЯ

1. Указанные на схеме режимы по постоянному току измерены Вольтметром с входным сопротивлением не менее 10 кОм/В при приеме телевизионного сигнала "Серая шкала" на I диапазоне. Допустимое отклонение +-15%.
2. Осциллограммы сняты при приеме испытательного сигнала "Серая шкала" и максимальном положении регулятора "КОНТРАСТНОСТЬ".
3. В различных сериях телевизоров могут иметь место незначительные схемные и конструктивные изменения, ухудшающие качества изображения и звука.

ТИПЫ ЭЛЕМЕНТОВ И ИХ ОБОЗНАЧЕНИЕ ПО СХЕМЕ

РЕЗИСТОРЫ		КОНДЕНСАТОРЫ	
ТИП	ОБОЗНАЧЕНИЕ ПО СХЕМЕ	ТИП	ОБОЗНАЧЕНИЕ ПО СХЕМЕ
C1-4-0,25	1 (R1-R4, R222, R236, R306, R326, R330)	X10-176	1 (C101, C104, C105, C108, C110-C115, C207, C208, C210, C211, C214-C217, C219-C221, C225, C228, C230, C234, C303, C306, C312, C313, C415-C418, C420)
C1-4-0,5	1 (R227, R313, R319, R331, R332); 2, 2R6;	K15-5	1 (C402, C404, C411);
C2-33Н-0,25	1 (R316, R324, R325, R333);	K73-176	1 (C222, C233, C236, C317, C320, C401, C403, C406, C408, C410);
C2-33Н-1	1 (R322, R411);	K78-2	1 (C315, C316, C322);
C2-33Н-2	1 (R234, R405);	МДОВ	1C423;
C5-37-5	R401;	МДО	1 (C202-C204, C209, C223, C227, C232, C310, C318, R415);
23 22	R407;	ЕСR	1 (C102, C103, C106, C107, C109, C116, C201, C205, C206, C212, C213, C218, C224, C226, C229, C231, C235, C301, C305, C308, C309, C311, C314, C319, C321, C405, C413, C414, C419, C421, C422, C237); 2, 2C1;
PN1-302e	1 (R211, R218, R228, R231, R312, R314, R415);	Р5М-51	1C407;
C1-4-0,125	Все остальные резисторы.		
	Дроссели вч		
ТИП	ОБОЗНАЧЕНИЕ ПО СХЕМЕ		
КИГ 0,1	1 (L101, L201-L203, L205);		
ДВ-3	1 (L302, L402).		

