

ЭЛЕКТРИЧЕСКАЯ ПРИНЦИПИАЛЬНАЯ СХЕМА ТЕЛЕВИЗОРОВ "ВИТЯЗЬ 37 СТ V 6623/6623Т/6623-1/6623-2/6623-2Т/6623-3/6623-3Т"
 "ВИТЯЗЬ 51 СТ V 6623/6623Т/6623-2/6623-2Т/6623-3/6623-3Т/6623-4/6623-4Т/6723/6723Т", "ВИТЯЗЬ 54 СТ V 6643-2/6643-2Т/6643-4/6643-4Т/6643-5/6643-5Т/6743/6743Т/6743-1/6743-1Т"

РИС.1

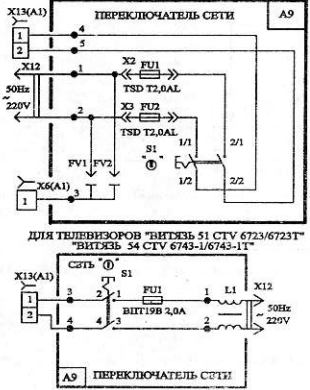
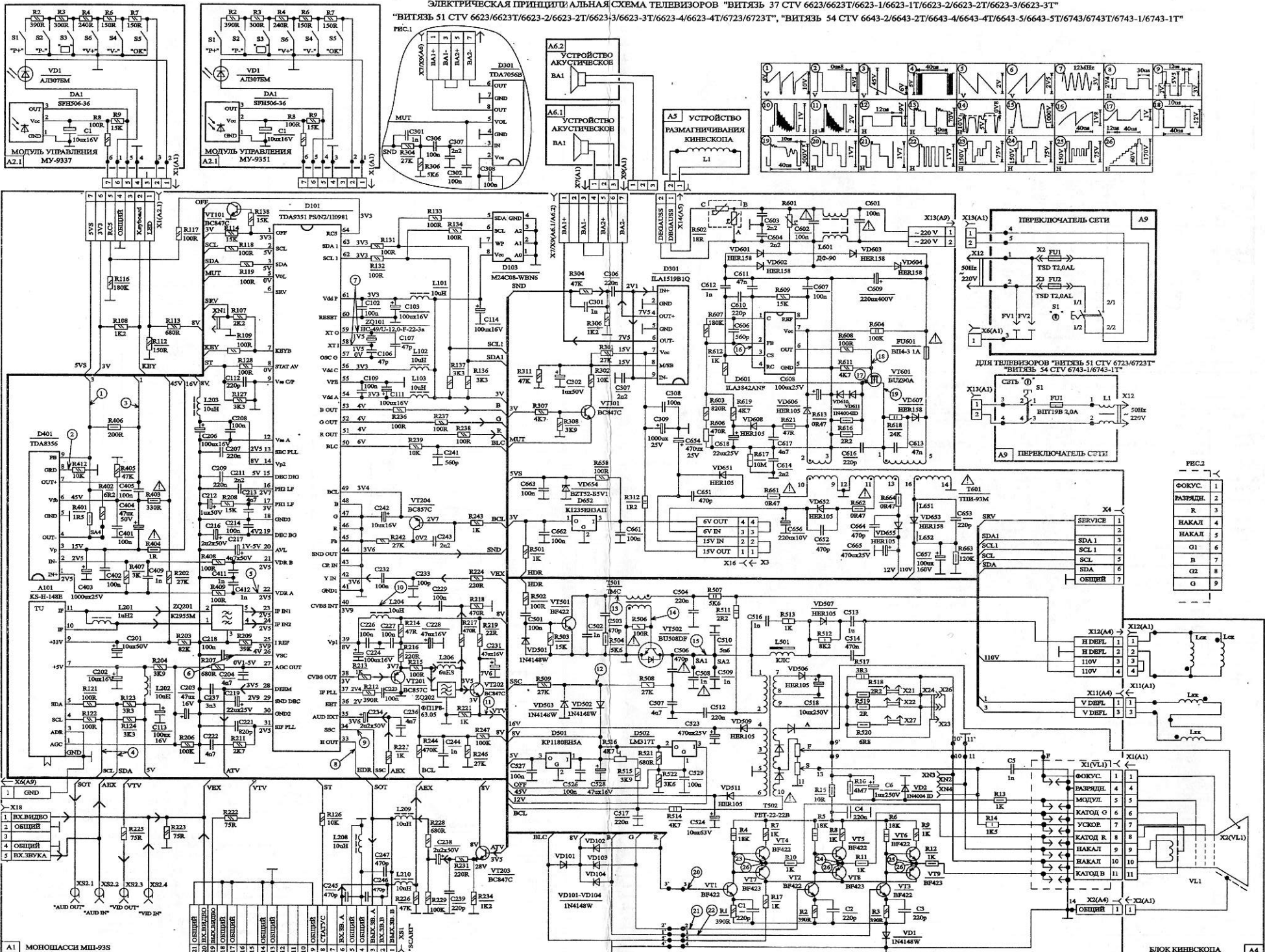


РИС.2

| | |
|---|--------|
| 1 | ФОКУС |
| 2 | РАЗРЯД |
| 3 | R |
| 4 | НАКАЛ |
| 5 | НАКАЛ |
| 6 | G1 |
| 7 | B |
| 8 | G2 |
| 9 | G |

| | |
|---------------|--|
| TECHNO-MENU | |
| 2004.12.03.Р0 | |

Витязь 54СТВ- 6643-4

| | |
|------|------|
| TSL | 45 |
| TSM | 157 |
| TSH | 452 |
| THE | 858 |
| TBL | A1 |
| TBM | 92 |
| TBH | 38 |
| DEL | 40 |
| STEP | 0 |
| Vg2 | |
| HS | 29 |
| VSH | 37 |
| VA | 29 |
| VS | 33 |
| SC | 28 |
| CL | 7 |
| Y | 7 |
| BLOR | 31 |
| BLOG | 31 |
| WPR | 32 |
| WPG | 32 |
| WPB | 32 |
| AGC | 28 |
| AGCs | 2 |
| FFI | 0 |
| PF | 2 |
| IFO | 23 |
| VOL | 0 |
| OSO | 0 |
| IVG | 0 |
| AGN | 1 |
| IE2 | 0 |
| ACL | 0 |
| FSL | 1 |
| BKS | 1 |
| DL | 0 |
| IF | 38.9 |
| DFL | 0 |
| EVG | 0 |
| XDT | 0 |
| BCF | 0 |
| AV2 | 0 |

* Вход в Техно-Меню: нажать на пульте

STBY-M-OK-MUTE-STBY

* Выход из Техно-Меню «ESC»

* Шасси МШ-93S

* Для устранения явления самопроизвольного переключения ТВ в дежурный режим в МШ-93S необходимо провести доработку:
 -Запаять резистор С1-4 -0,125-20 кОМ+- 5% со стороны печатных проводников между выводом 34(SSC) TDA9351 и корпусом.
 -Увеличить емкость С114 до 1000мк.

Проверить:стабилизаторы на 3,3 и 5В, " чип-дрессели " в питании процессора.