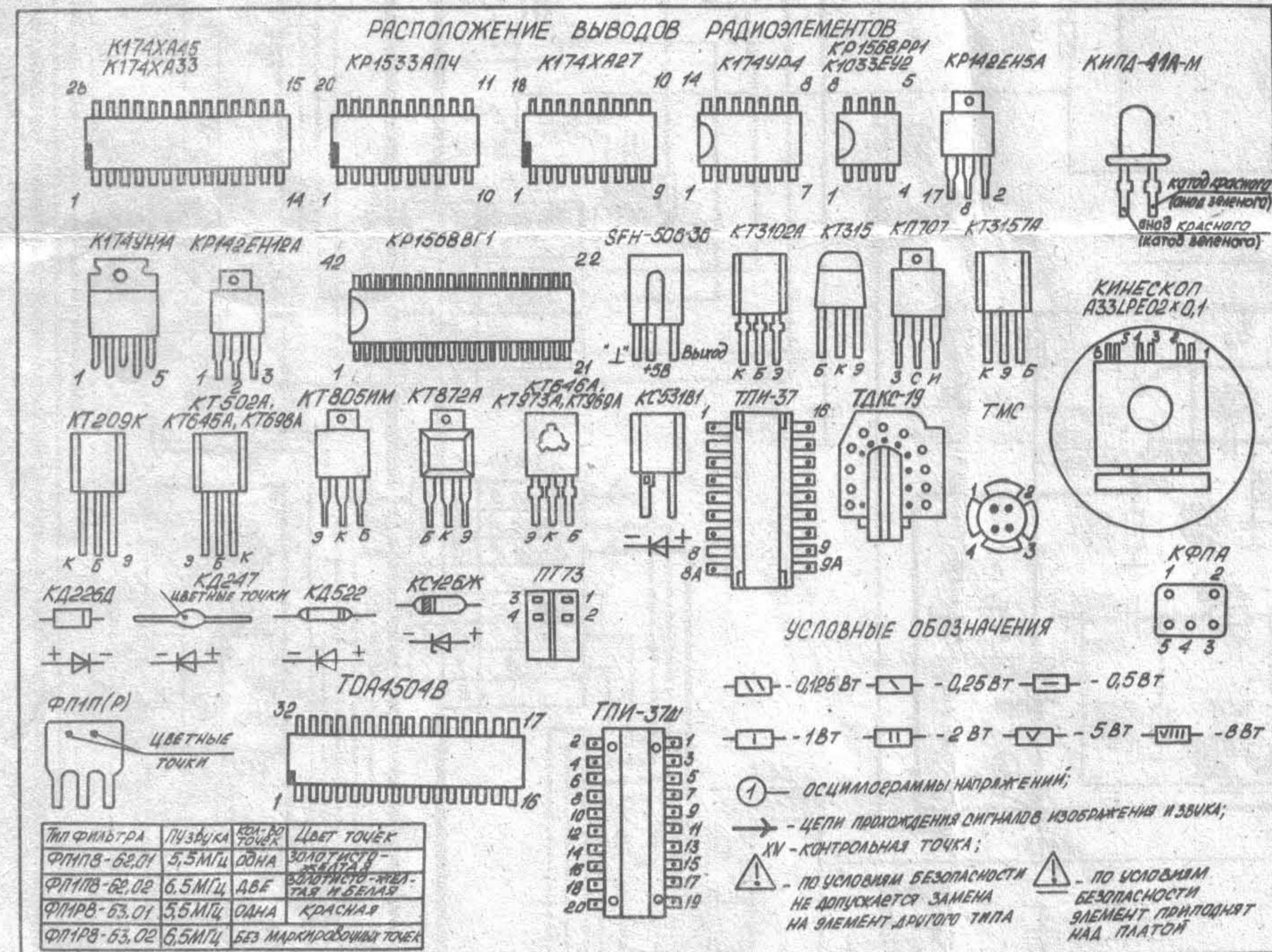
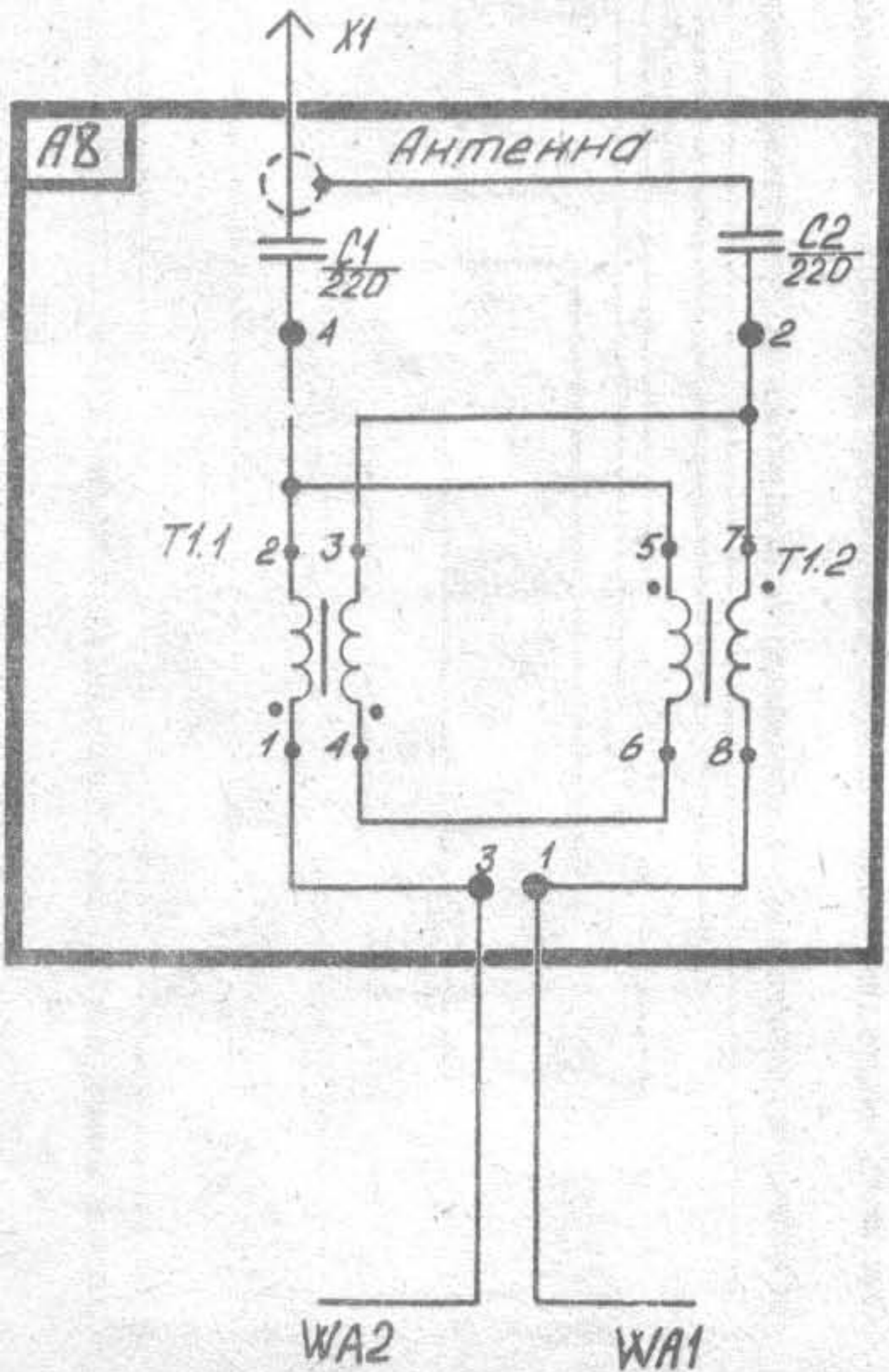


РАСПОЛОЖЕНИЕ ВЫВОДОВ РАДИОЭЛЕМЕНТОВ


РАСПОЛОЖЕНИЕ ВЫВОДОВ РАДИОЭЛЕМЕНТОВ





ПРИМЕЧАНИЯ

1. Указанные на схеме режимы по постоянному току измерены вольтметром с входным сопротивлением не менее 10 кОм при приеме телевизионного сигнала. Допустимое отклонение $\pm 20\%$.

2. Осциллограммы сняты при приеме испытательного телевизионного сигнала "цветные полосы" и положений регуляторов "ЯРКОСТЬ", "КОНТРАСТНОСТЬ", "НАСЫЩЕННОСТЬ" в среднем значении (после нажатия кнопки  на пульте ДУ). Допустимое отклонение величин указанных импульсов $\pm 20\%$.

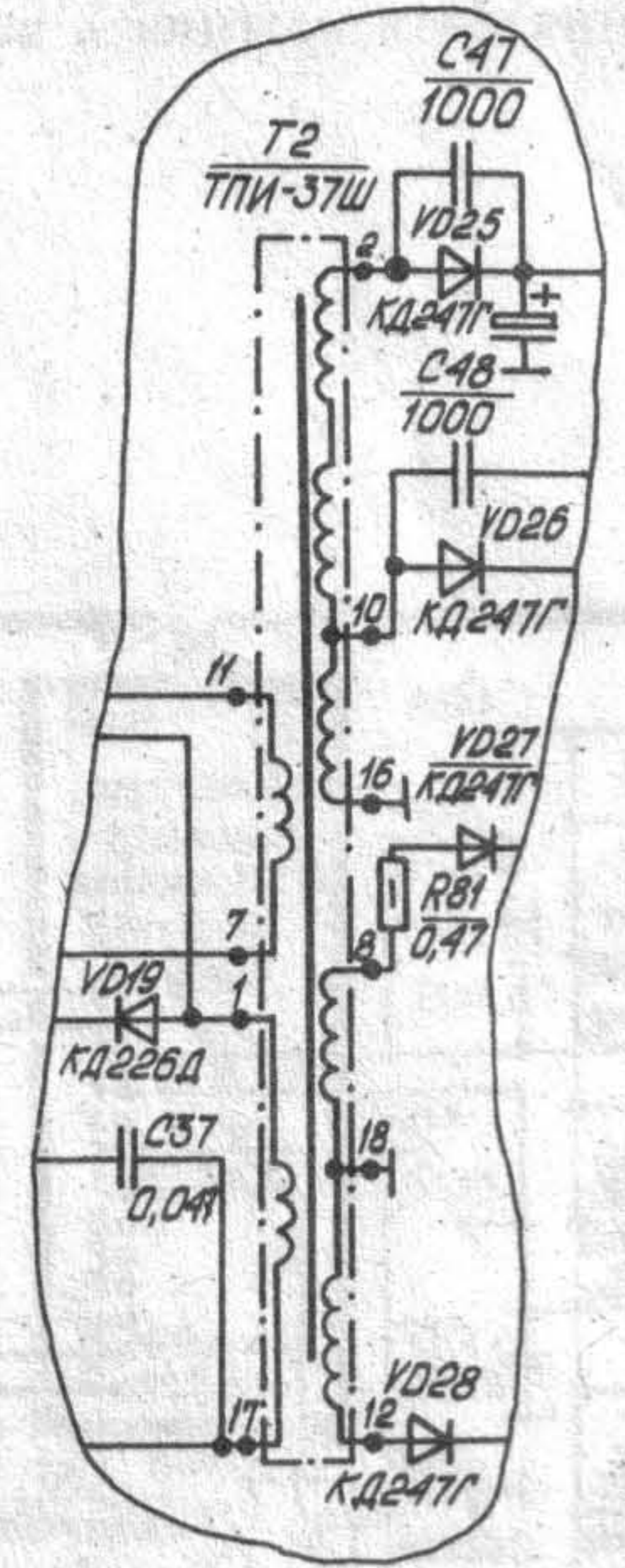
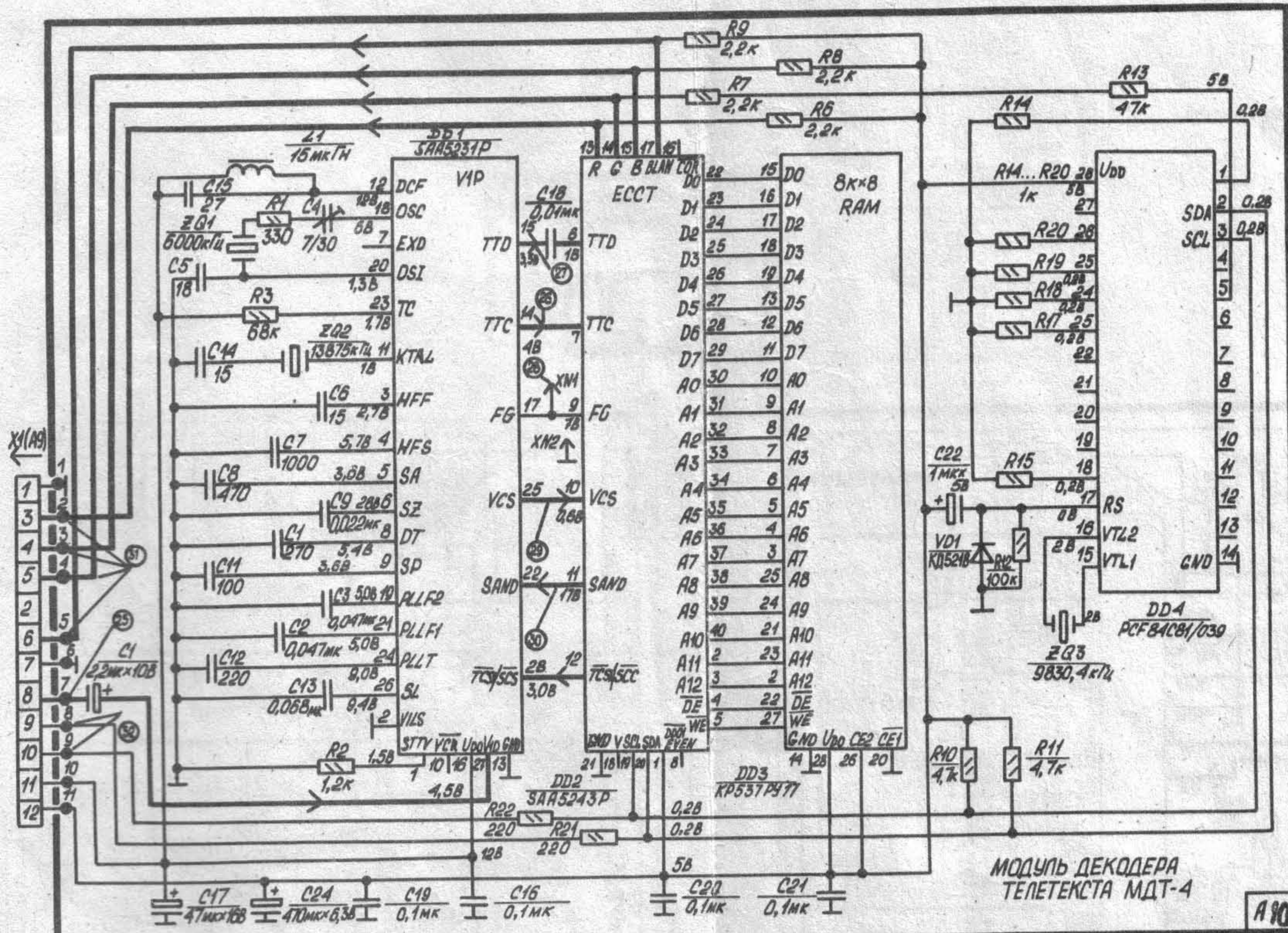
3. Осциллограммы 12, 13, 14, а также ИМС 1DA2 и транзистора 1VT5 измерены относительно истока 1VT5.

4. В телевизоре "Витязь 37ТЦ-511" установлен модуль декодера телетекста МДТ-4 (А20).

При отсутствии модуля декодера телетекста вместо переключек d-g, h-c, k-м устанавливаются переключки c-d, g-h, i-k.

5. В различных сериях телевизоров могут иметь место незначительные принципиальные и конструктивные схемные изменения, не ухудшающие качество изображения и звука.

В вашем телевизоре возможно применение вместо трансформатора ТПИ-37 трансформатора ТПИ-37Ш со следующими изменениями принципиальной электрической схемы



Резисторы

Конденсаторы

ТИП	ОБОЗНАЧЕНИЕ ПО СХЕМЕ
C1-4-0,125	1(R3-R9, R13, R14, R16, R17, R19, R20, R22-R29, R47, R34-R36, R38, R39, R44, R45, R53-R58, R63-R69, R48, R73-R80, R83, R85, R86, R88, R90, R94-R97, R99, R168, R104-R110, R113-R119, R121, R123, R125-R128, R130, R133, R134, R136, R137, R140, R143-R145, R147, R149, R150, R152-R154, R156-R161, R163-R167, R169, R170, R173-R175, R177-R181, R184-R190, R193, R196-R200, R213, R205-R208, R210, R227, R163)
C1-4-0,25	1(R21, R22)
C2-33-0,25	7(R6)
C2-33H-0,25	1(R24, R100)
C1-4-0,5	1(R18, R25, R59, R120, R155, R46, R195, R204, R209, R135, R214, R218-R220, R224, R225, R228, R229)
C1-4-0,5P	3(R20-R22)
C2-33H-1	1(R37, R148, R193, R223, R233-R234, R194, R218)
C2-33H-2	1(R2, R10, R60, R139, R230, R43, R176, R235)
C3-14-1	1(R40)
C5-37	1(R15)
СП3-386	1(R21, R84, R87, R93, R98, R129, R138, R146, R164, R216, R203)
СТ15-2	1(R1)

ТИП	ОБОЗНАЧЕНИЕ ПО СХЕМЕ
K10-17-16	1(C4, C5, C13, C19, C15-C17, C23, C28, C31, C34, C36, C39-C41, C46, C45, C55, C57, C58, C67, C68, C70, C73, C74, C79, C80, C83-C86, C88, C89, C93, C94, C98, C103, C104, C107-C110, C113-C120, C122, C123, C125-C130, C133-C137, C139-C141, C143, C156, C157, C165-C170, C173, C174, C177, C179)
K10-476	8(C2, C3, C5, C6, C16, C18-C21), C101
K10-62	3(C1-C3, C5-C9)
K15-5	1(C 97)
K50-35	1(C20, C23, C47, C48, C75, C76, C158)
K50-53	1(C7, C8, C30, C33)
K53-19a	7(C1)
K53-19b	8(C17, C24)
K71-7	1(C3, C10, C18, C38, C50, C53, C54, C59, C60, C64, C24, C65, C66, C77, C87, C95, C96, C100, C121, C124, C102, C138, C144-C146, C155, C159)
K73-17b	8(C1, C22)
K78-2	1(C35, C69, C90, C99, C105, C106)
КТ4-23	1(C78)
	1(C1, C2, C160, C163, C175, C176, C178, C180, C37)
	1(C150)
	3(C4)
	8(C4)

Дроссели

ТИП	ОБОЗНАЧЕНИЕ ПО СХЕМЕ
ДФ-37	1(L1)
ДПМ-1,2	1(L2, L14)
ДПМ-0,6	1(L5, L6)
ДПМ-0,4	1(L3)
ДПМ-0,1	8(L1)
	1(L1-L3)

СУБМОДУЛЬ
ДЕКОДЕРА ЦВЕТНОСТИ
СД-46

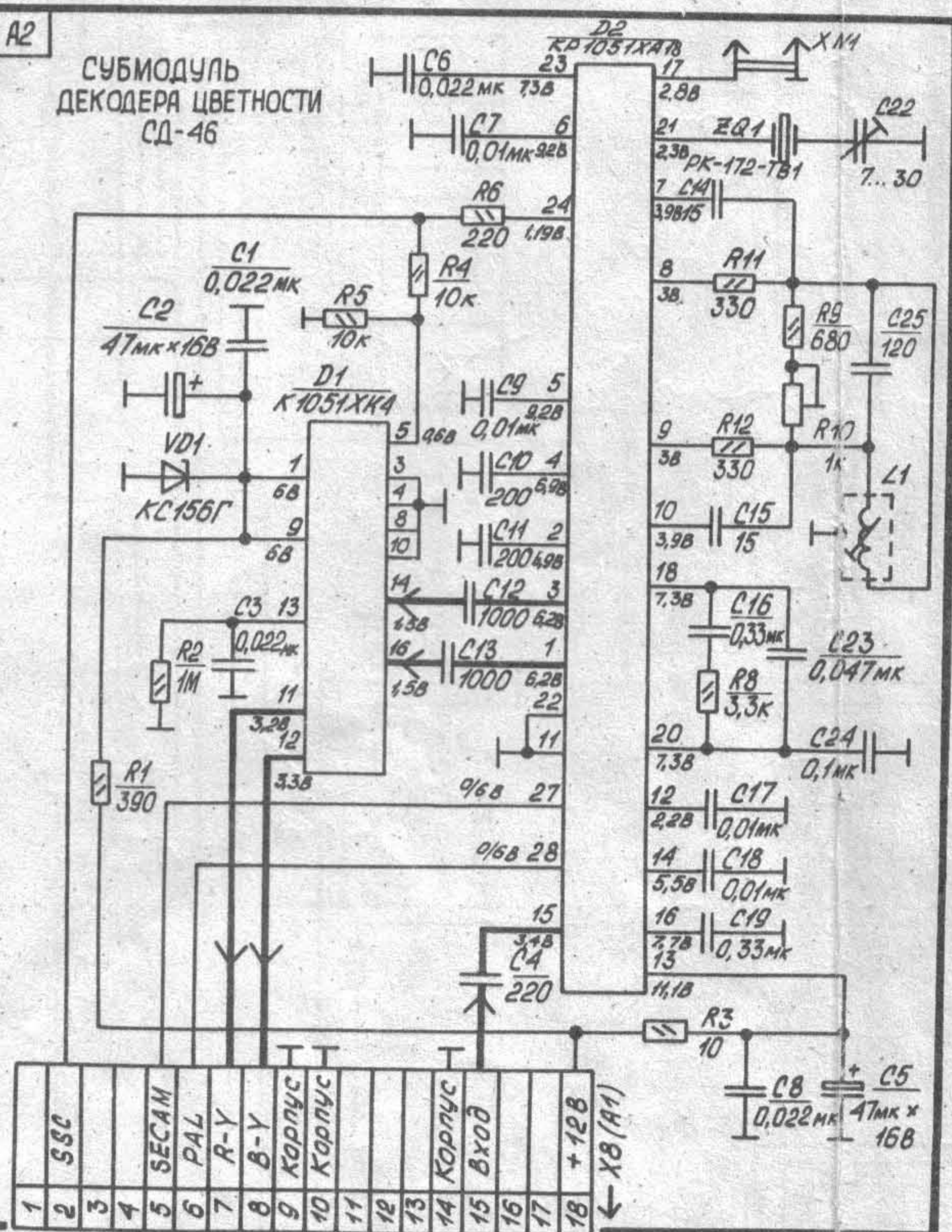
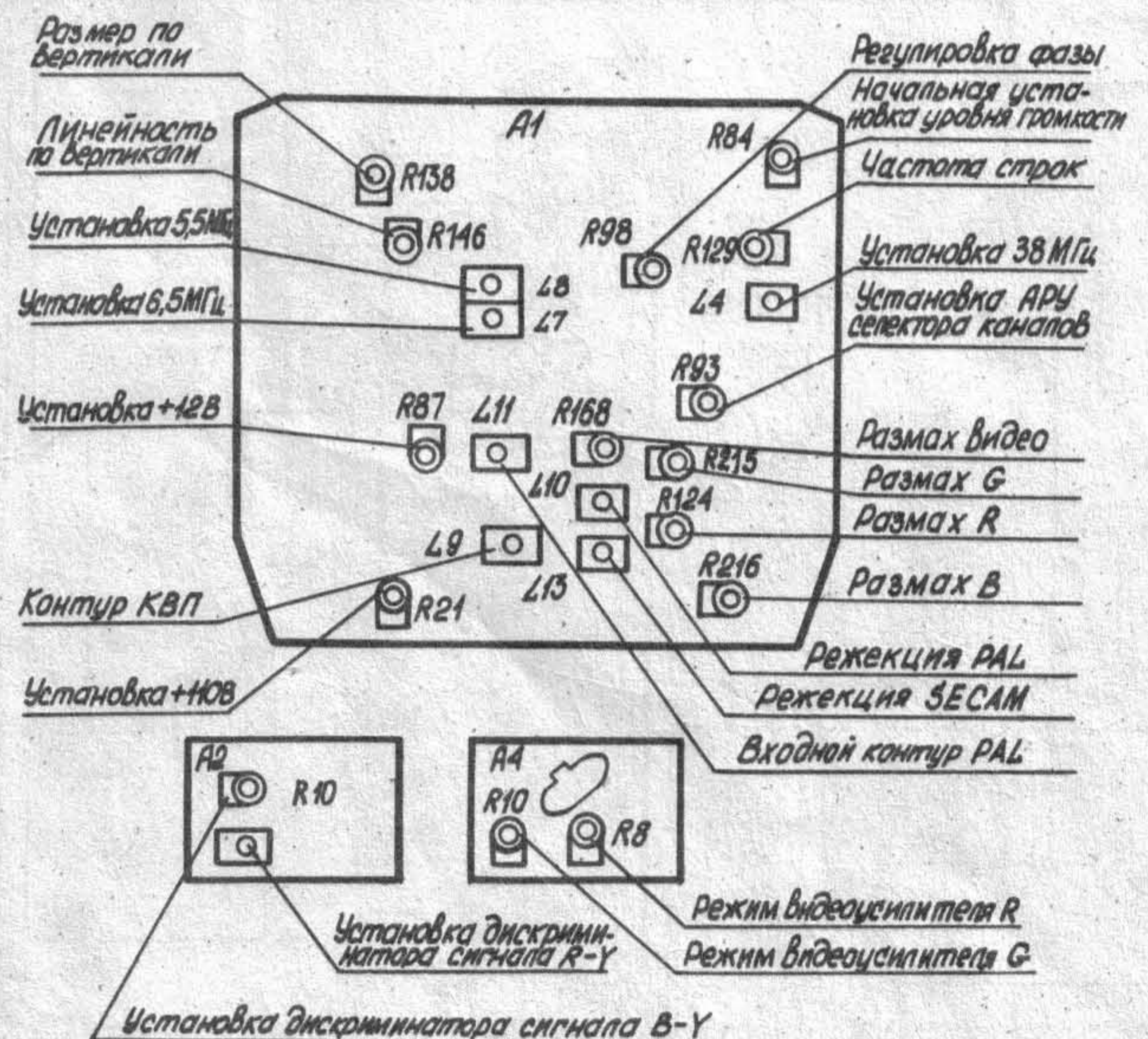
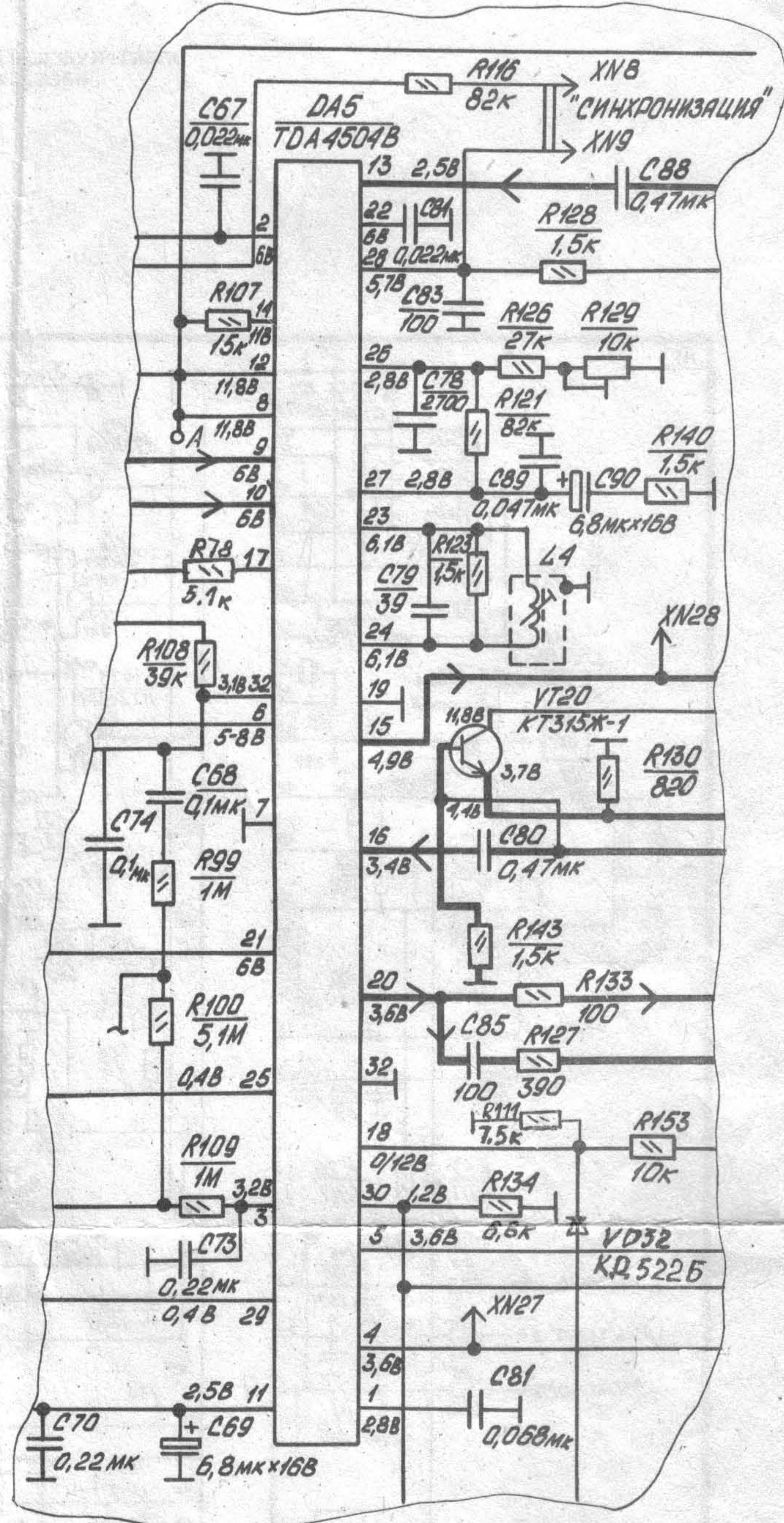
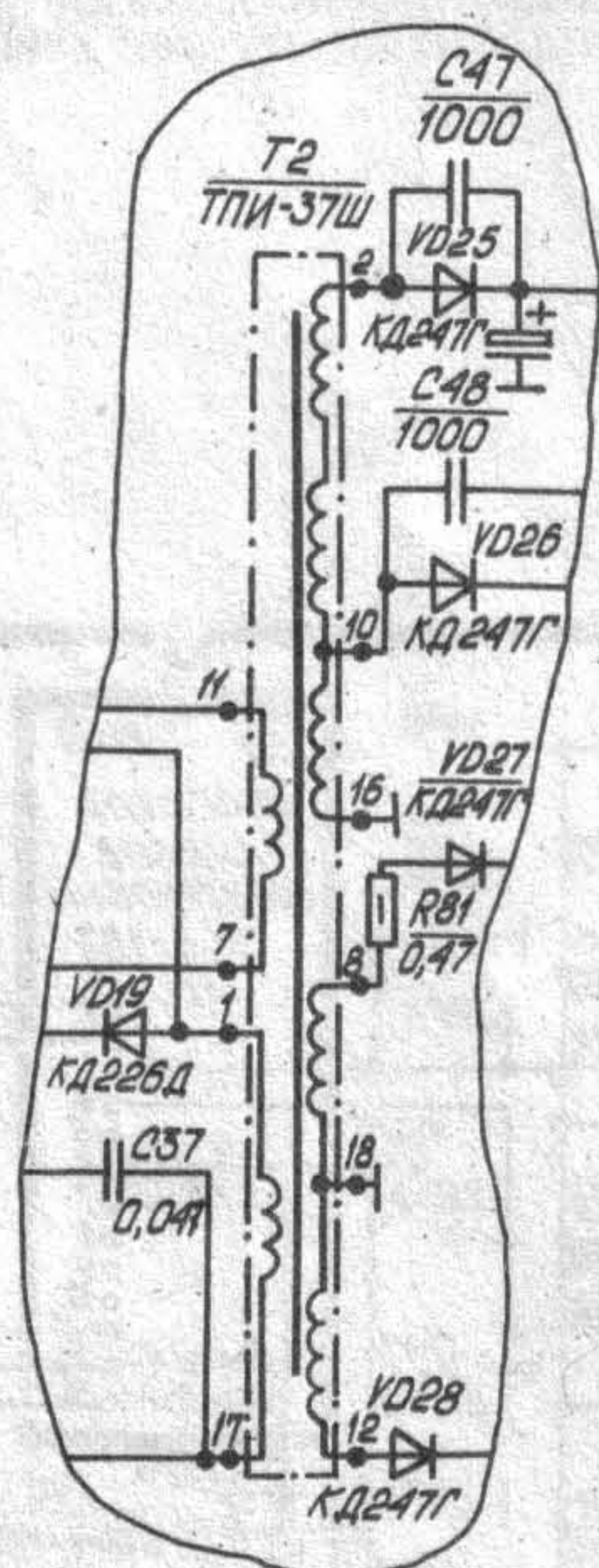


СХЕМА РАСПОЛОЖЕНИЯ ЭЛЕМЕНТОВ НАСТРОЙКИ



В вашем телевизоре возможно применение вместо трансформатора ТПИ-37 трансформатора ТПИ-37Ш со следующими изменениями принципиальной электрической схемы

В вашем телевизоре возможно применение вместо микросхемы К174ХА45 микросхемы ТДА4504В со следующими изменениями принципиальной электрической схемы



СХЕМЕ
C17, C23, C28,
6, C45, C55, C57, C58,
0, C83-C86, C88, C89, C93
0, C113-C120, C122,
39-C141, C143,
173, C174, C177, C179)
C101

C75, C76, C158)

54, C59, C60, C64, C24,
00, C121, C124, C102,

6, C178, C180, C37)

СХЕМЕ

ГОВ НАСТРОЙКИ

