

Принципиальная схема

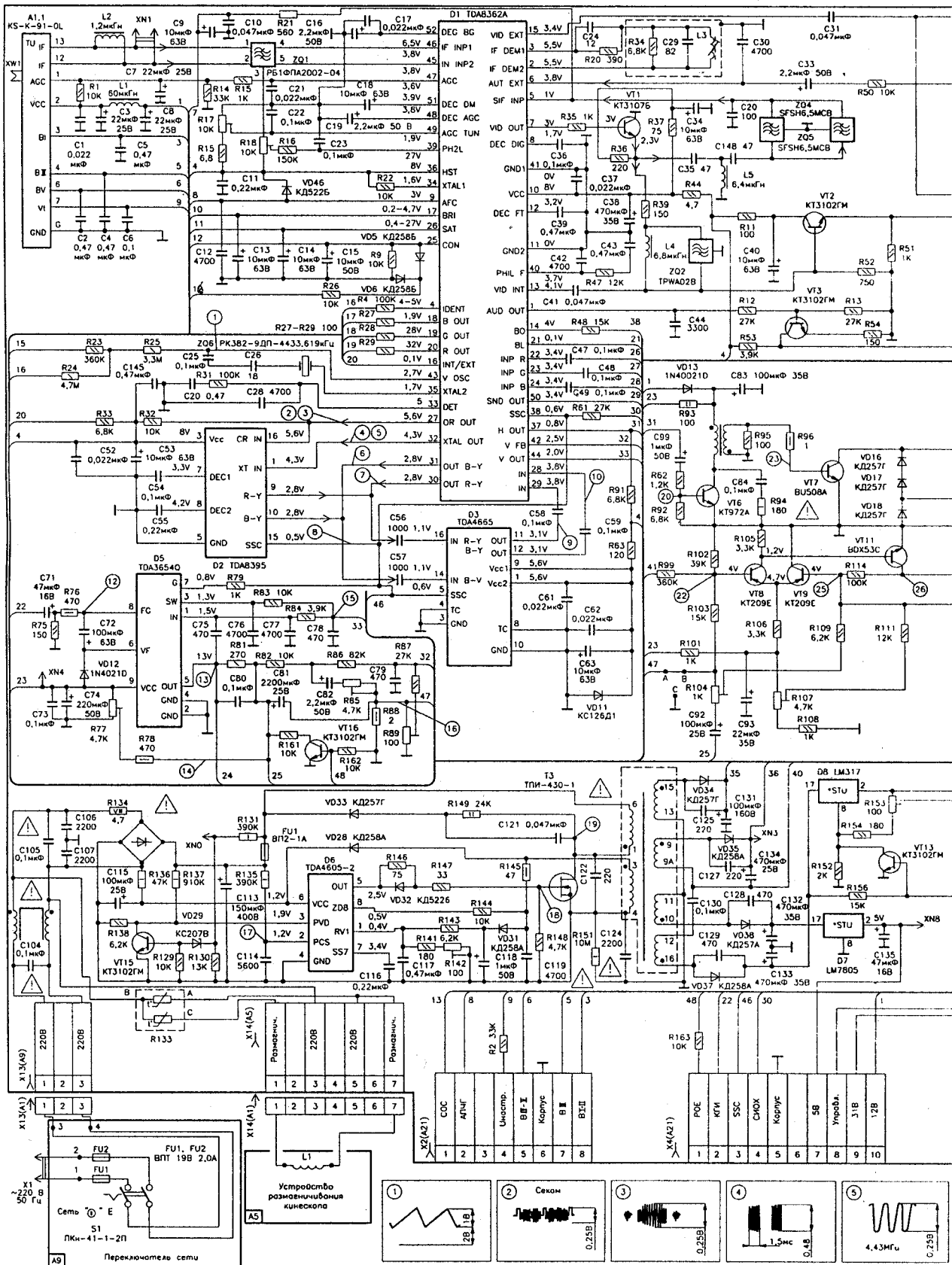
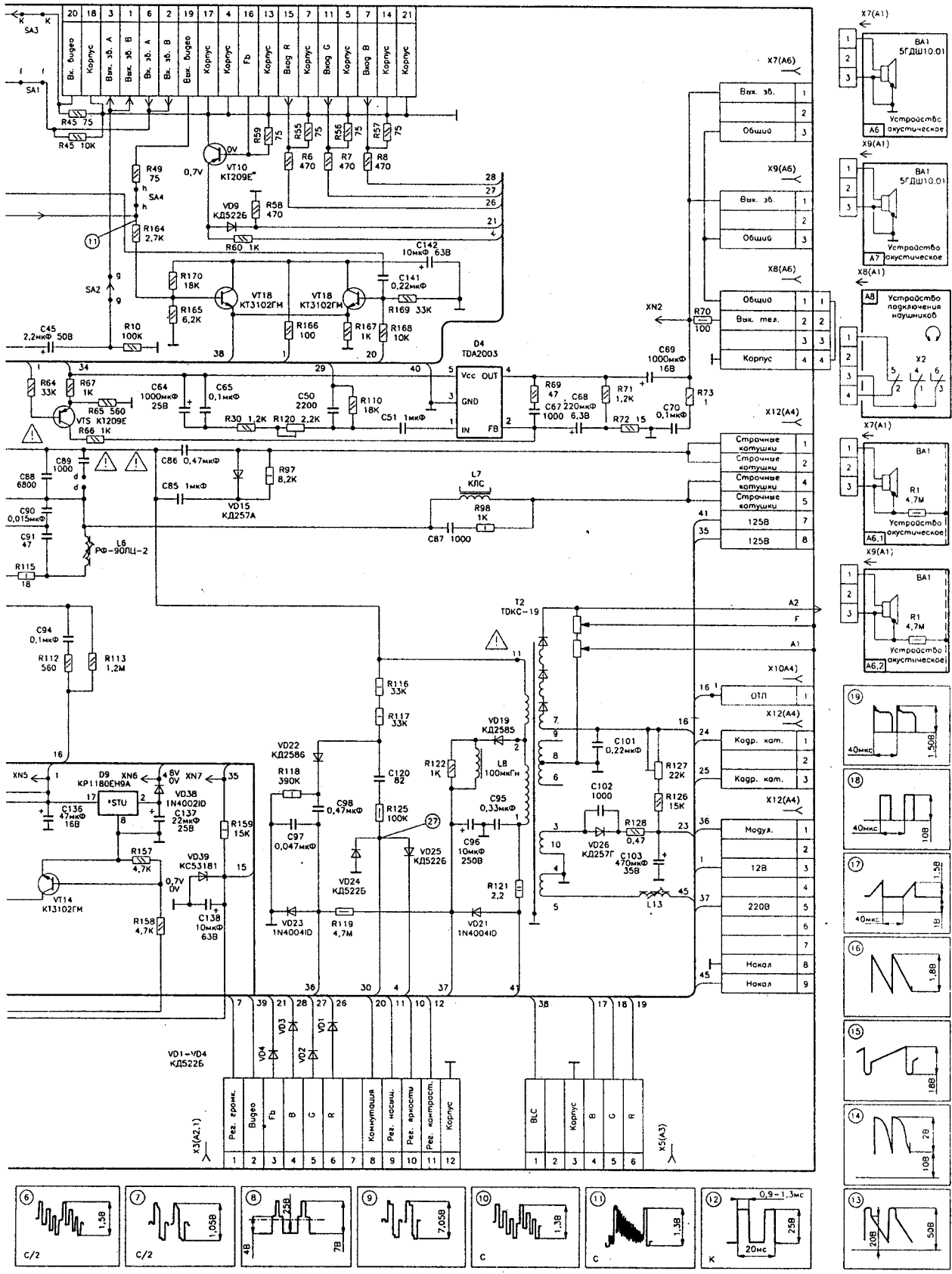


Рис. 1.15. Схема электрическая принципиальная моношасси МШ-60 (1 из 2)

Принципиальная схема



ВИТЭЗ 37 ПЦ 6010..., 51 ПЦ 6010..., 54 ПЦ 6010... ШАССИ МШ-60/60М

Рис. 1.15. Схема электрическая принципиальная моношасси МШ-60 (2 из 2)

Принципиальная схема

ВИТЯЗЬ 37 ТЦ 6010..., 51 ТЦ 6010..., 54 ТЦ 6010..., ШАССИ МШ-60/60М

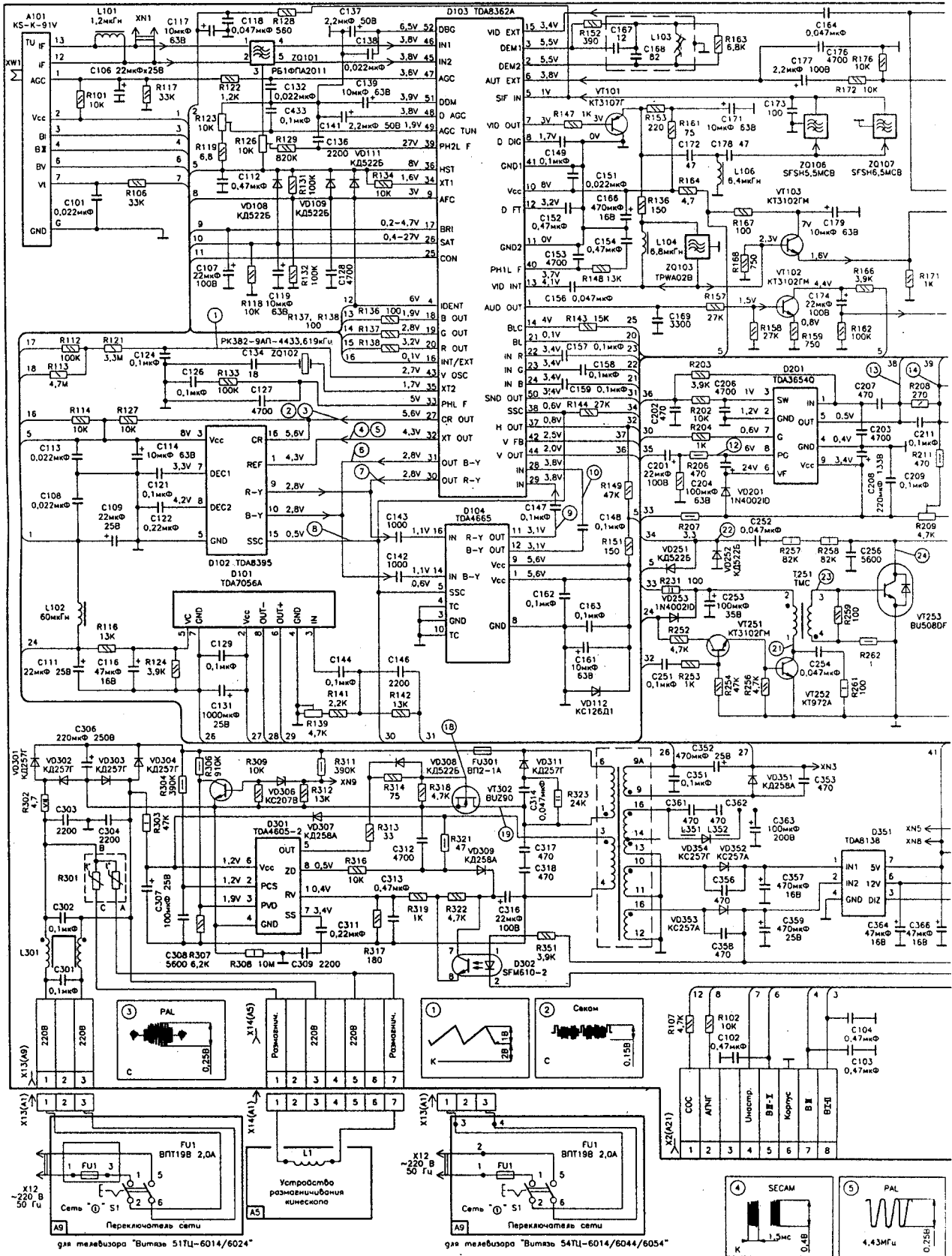
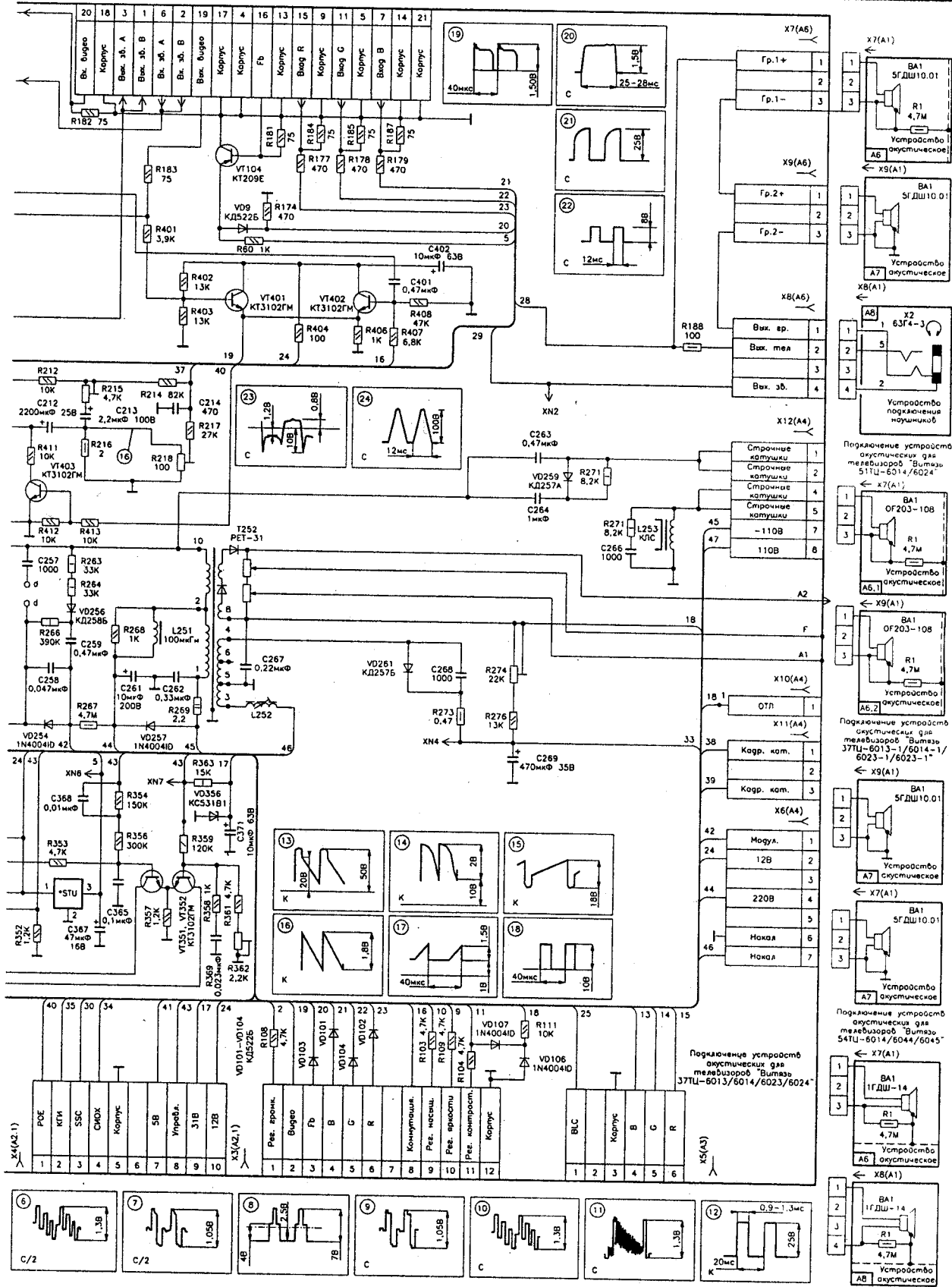


Рис. 1.16. Схема электрическая принципиальная моношасси МШ-60М (1 из 3)

Принципиальная схема



ВИТЯЗЬ 37 ТЦ 6010..., 51 ТЦ 6010..., 54 ТЦ 6010... ШАССИ МШ-60/60М

Рис. 1.16. Схема электрическая принципиальная моношасси МШ-60М (2 из 3)

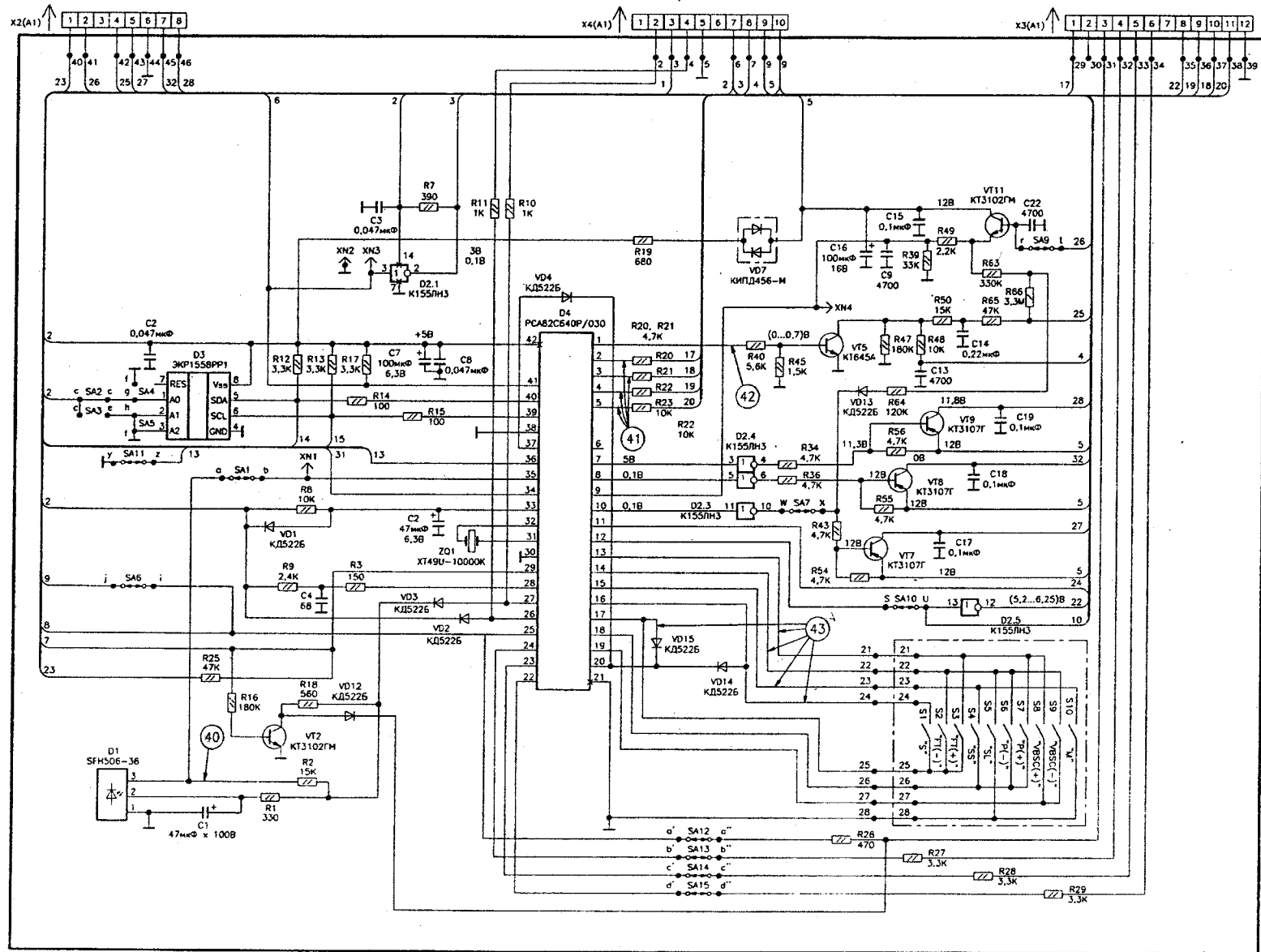


Рис. 1.27. Принципиальная схема МДУ-53 (1 из 2)

Принципиальная схема. Модуль дистанционного управления

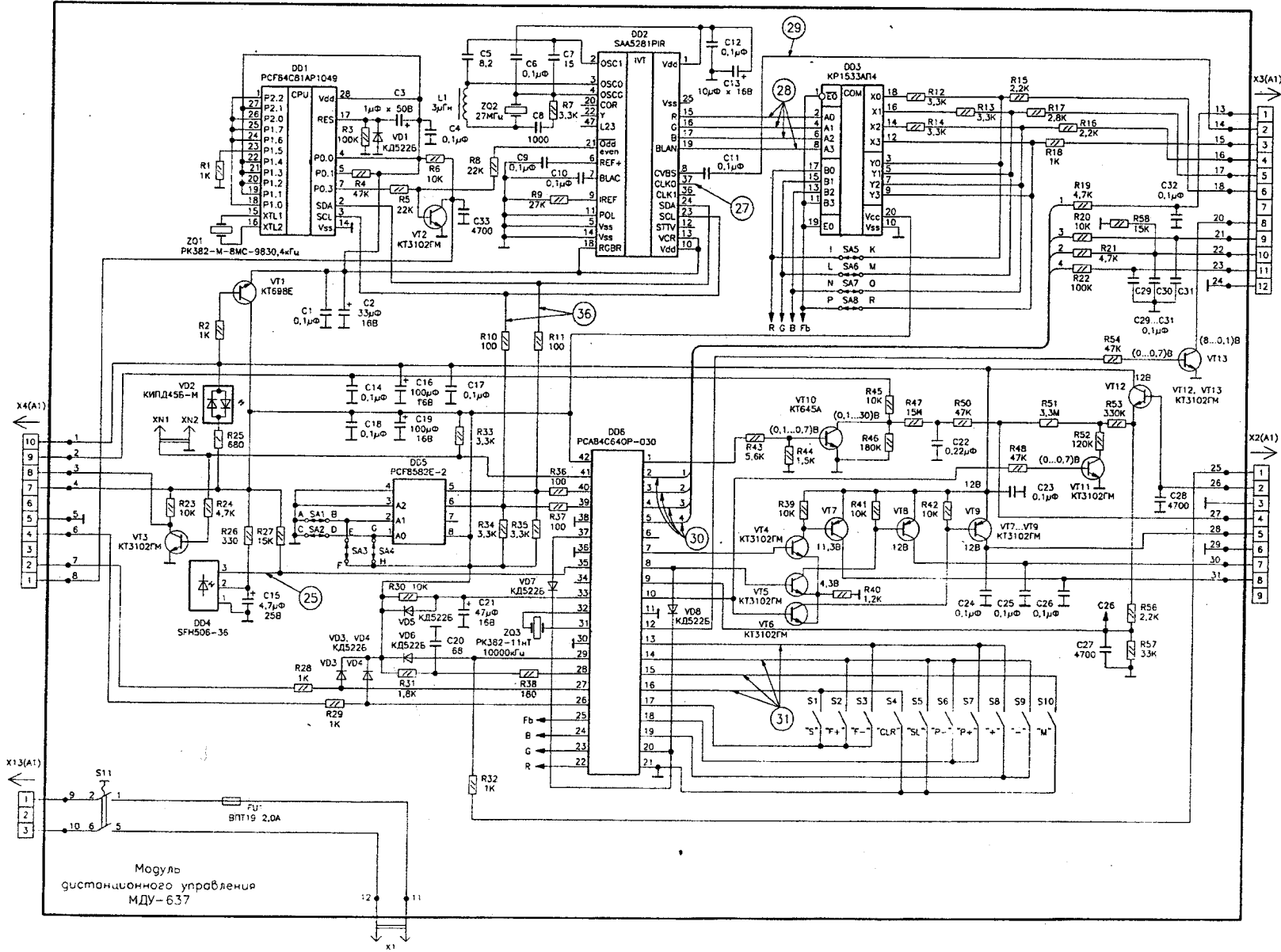


Рис. 1.28. Принципиальная схема МДУ-637

ВИТЯЗЬ 37 ТЛ 6010..., 51 ТЛ 6010..., 54 ТЛ 6010..., ШАССИ МШ-60/60М

Принципиальная схема. Модуль дистанционного управления

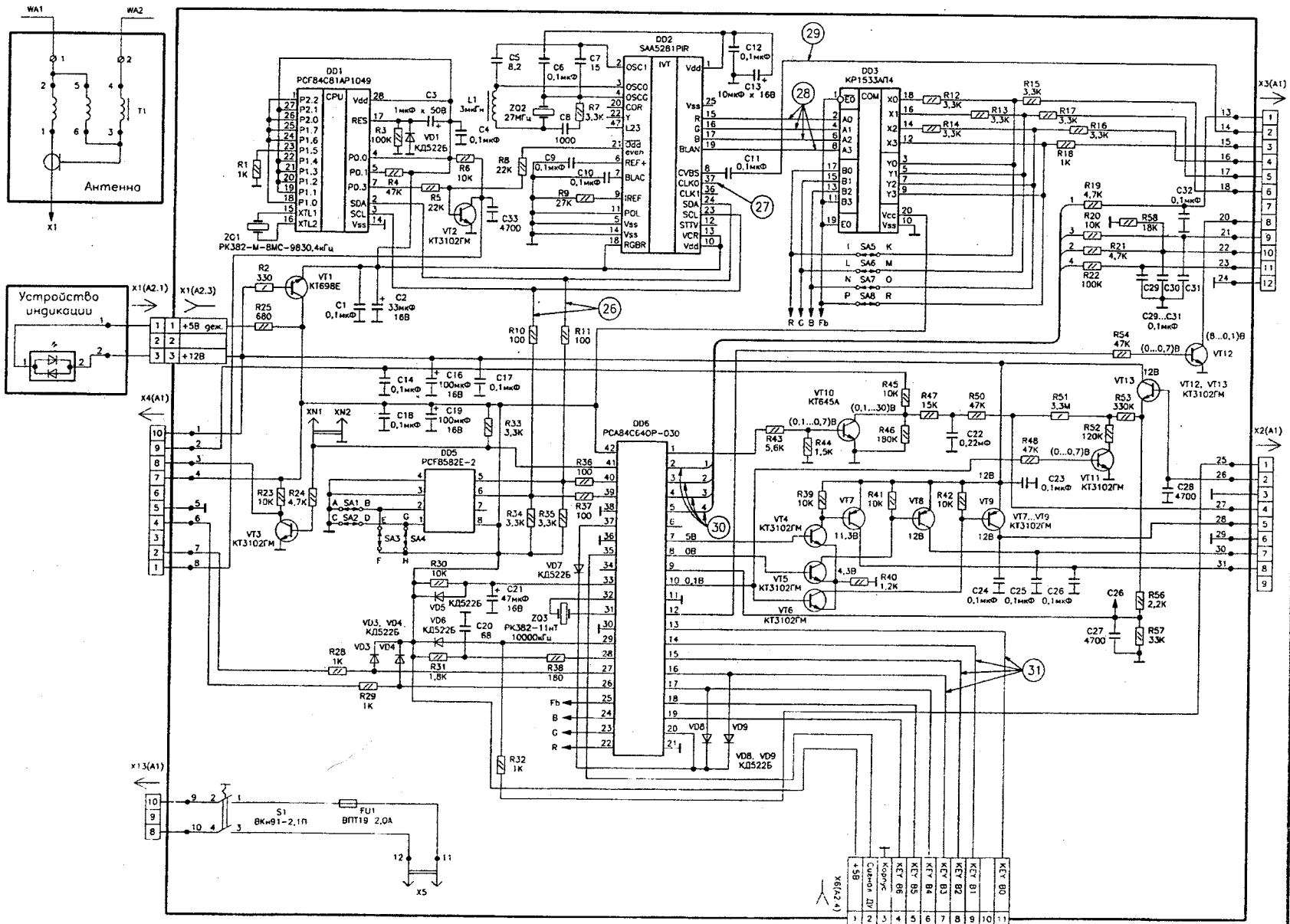


Рис. 1.29. Принципиальная схема МДУ-37 (1 из 2)

ВИТЭБ 37 ТЛ 6010..., 51 ТЛ 6010..., 54 ТЛ 6010... ШАССИ МШ-60/60М

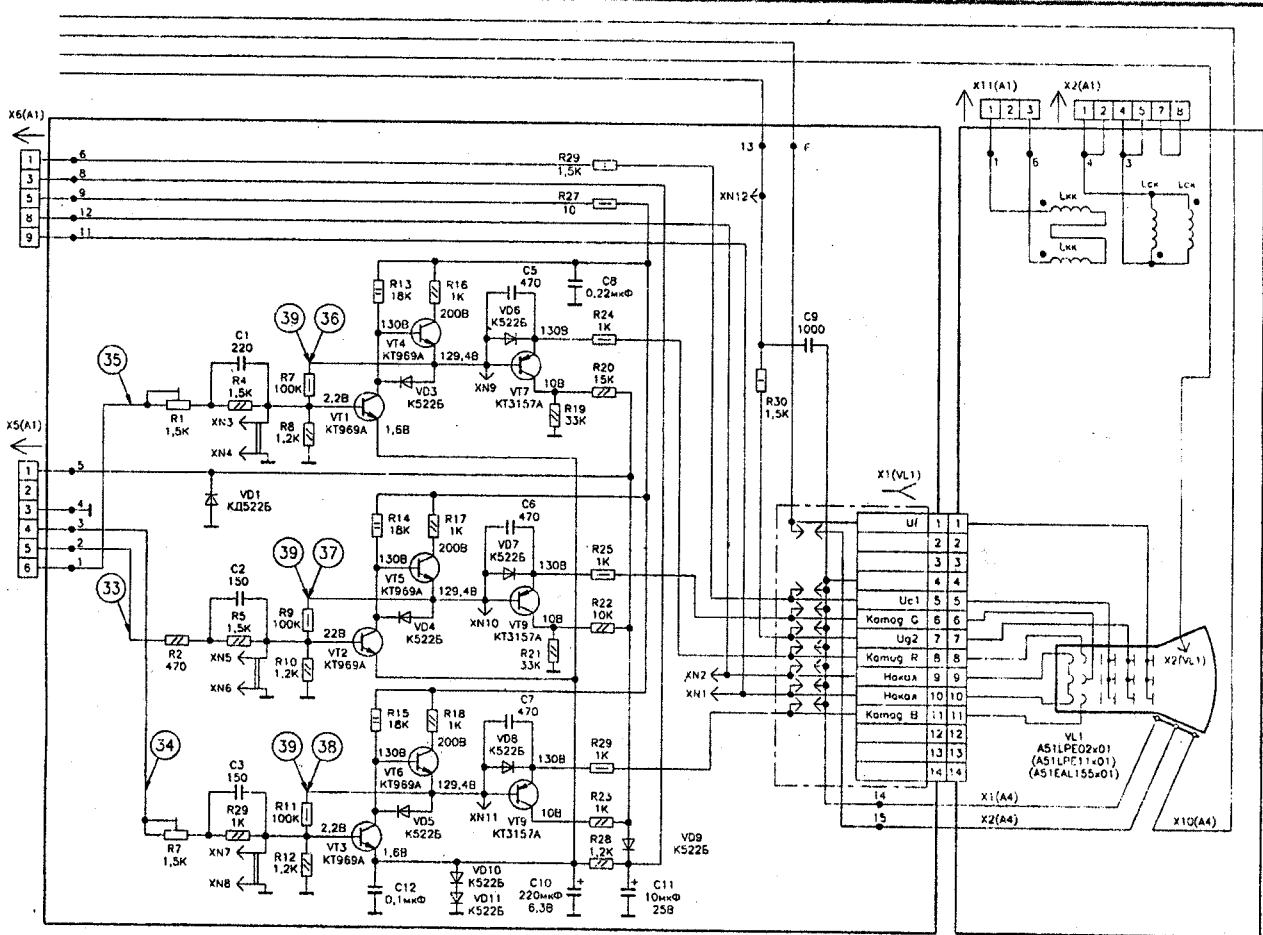


Рис. 1.31. Принципиальная