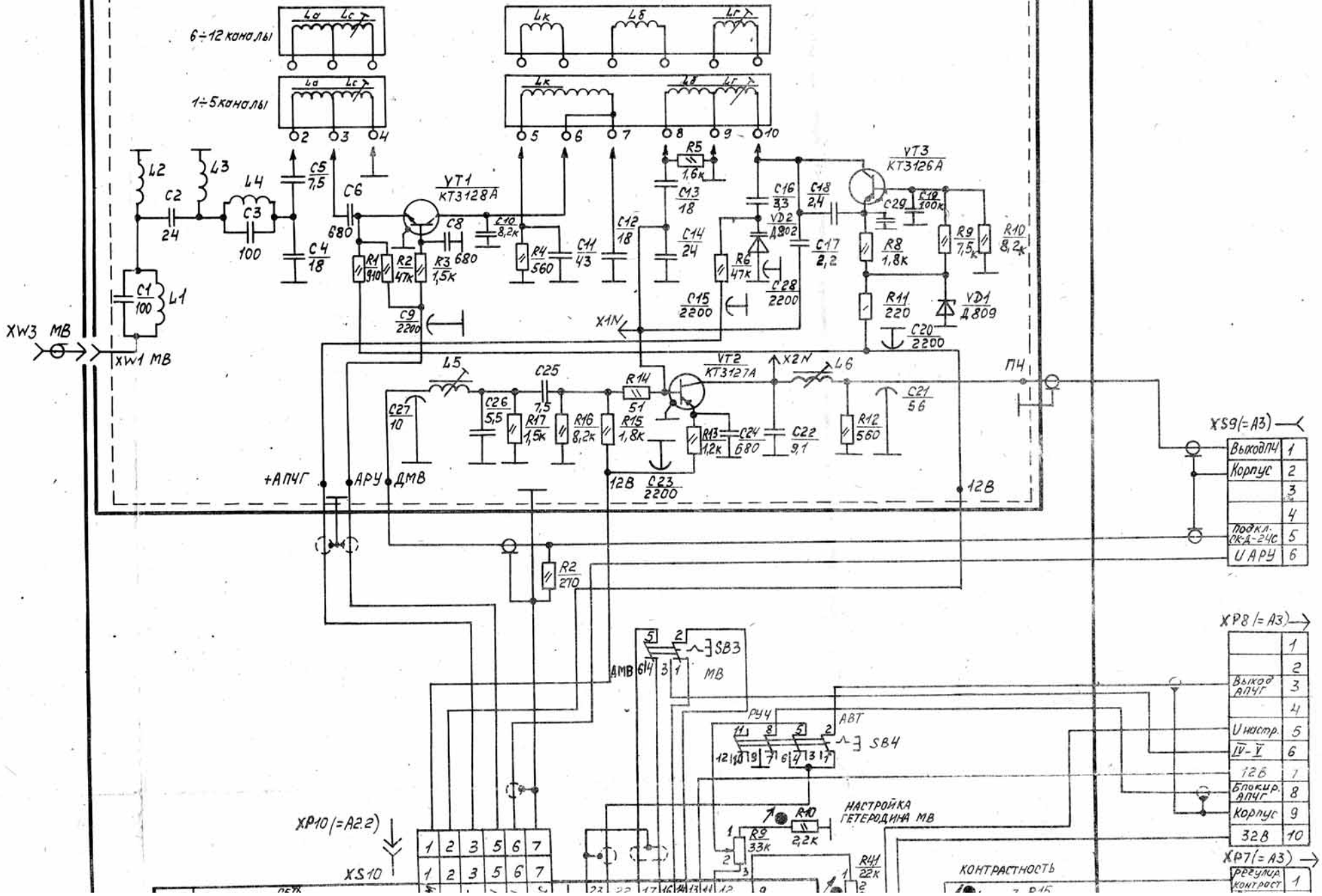


A2

БЛОК УПРАВЛЕНИЯ

A2.1

Селектор каналов СК-М-150



XA9 (=A3) ←

Выход ПЧ	1
Корпус	2
	3
	4
Подкл. ОК-А-24С	5
У АРУ	6

XA8 (=A3) →

	1
	2
Выход АРУГ	3
	4
И настр.	5
IV-V	6
12B	7
Блокпр. АРУГ	8
Корпус	9
32B	10

XA7 (=A3) →

Регулятор контрастности	1
-------------------------	---

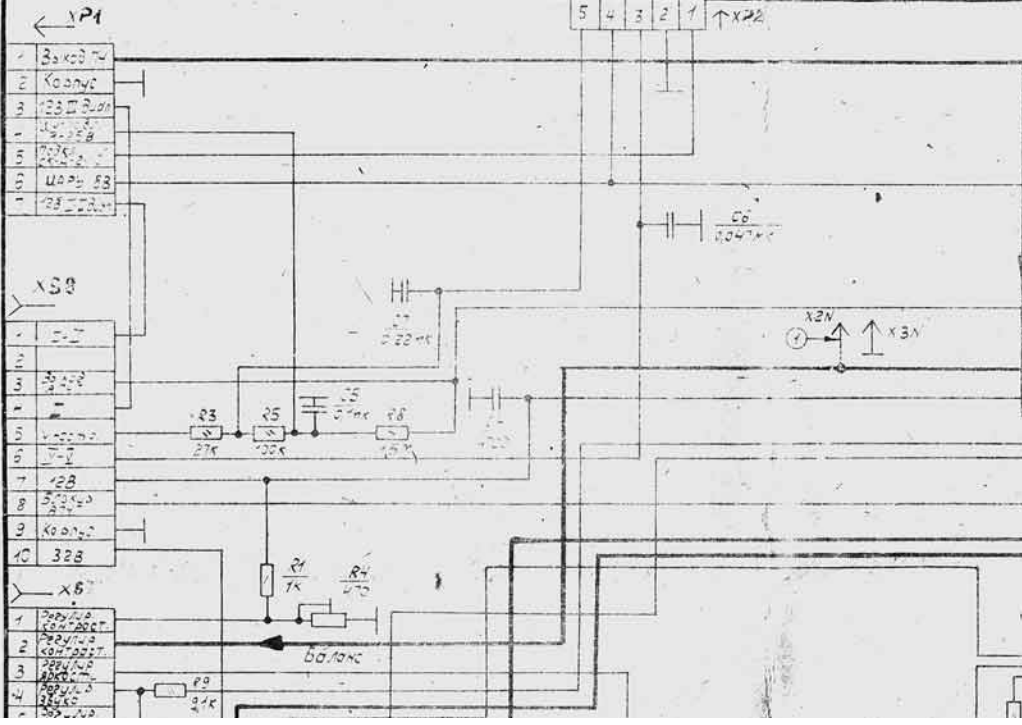
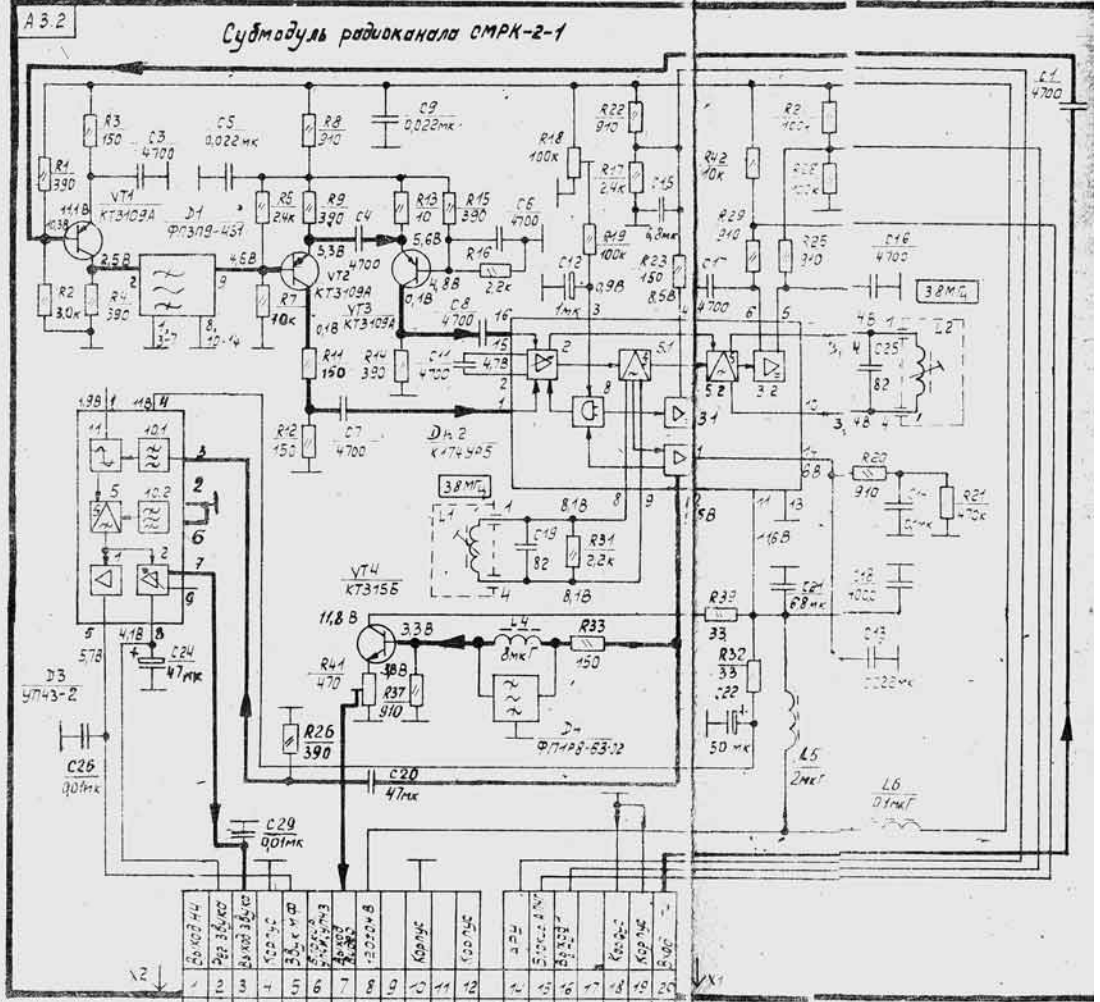
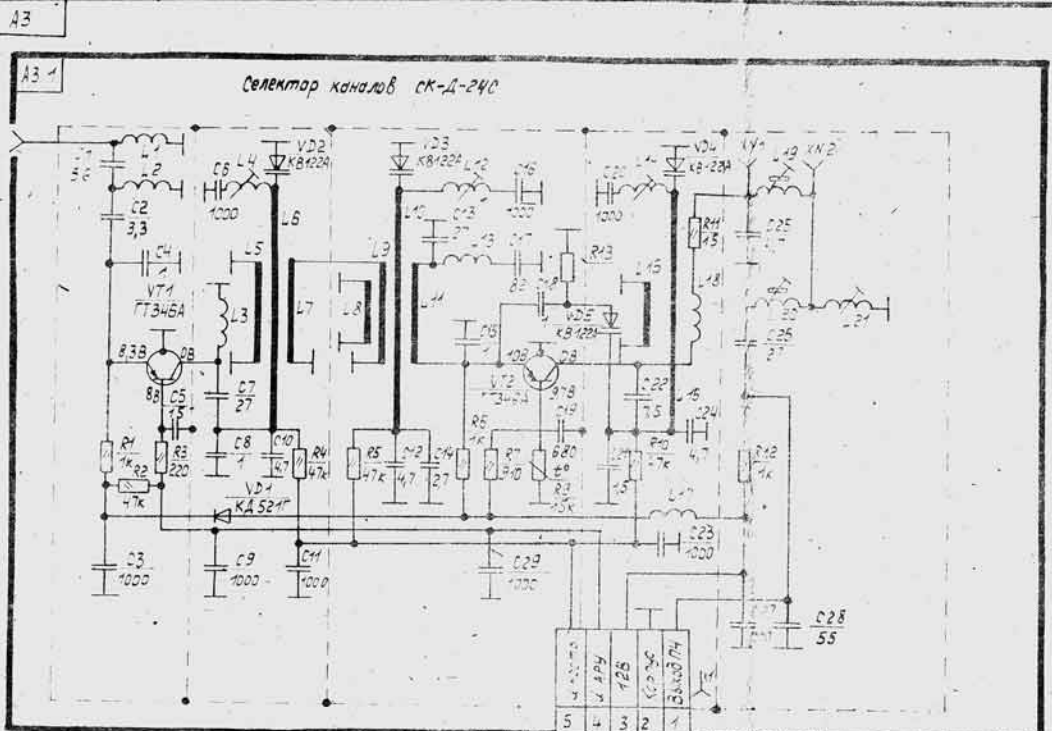
XA10 (=A2.2)

XS10

НАСТРОЙКА ГЕТЕРАДИНА МВ

КОНТРАСТНОСТЬ

Блок приемника и разверток - БПР-4-20.



1	2	3	4	5	6	7	8	9	10	11	12	13	14	15	16	17	18	19	20
1	2	3	4	5	6	7	8	9	10	11	12	13	14	15	16	17	18	19	20

← X21

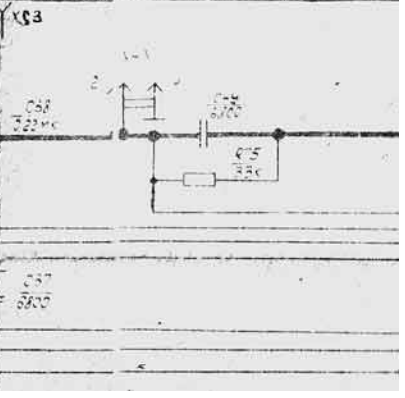
1	2	3	4	5	6	7	8	9	10
1	2	3	4	5	6	7	8	9	10

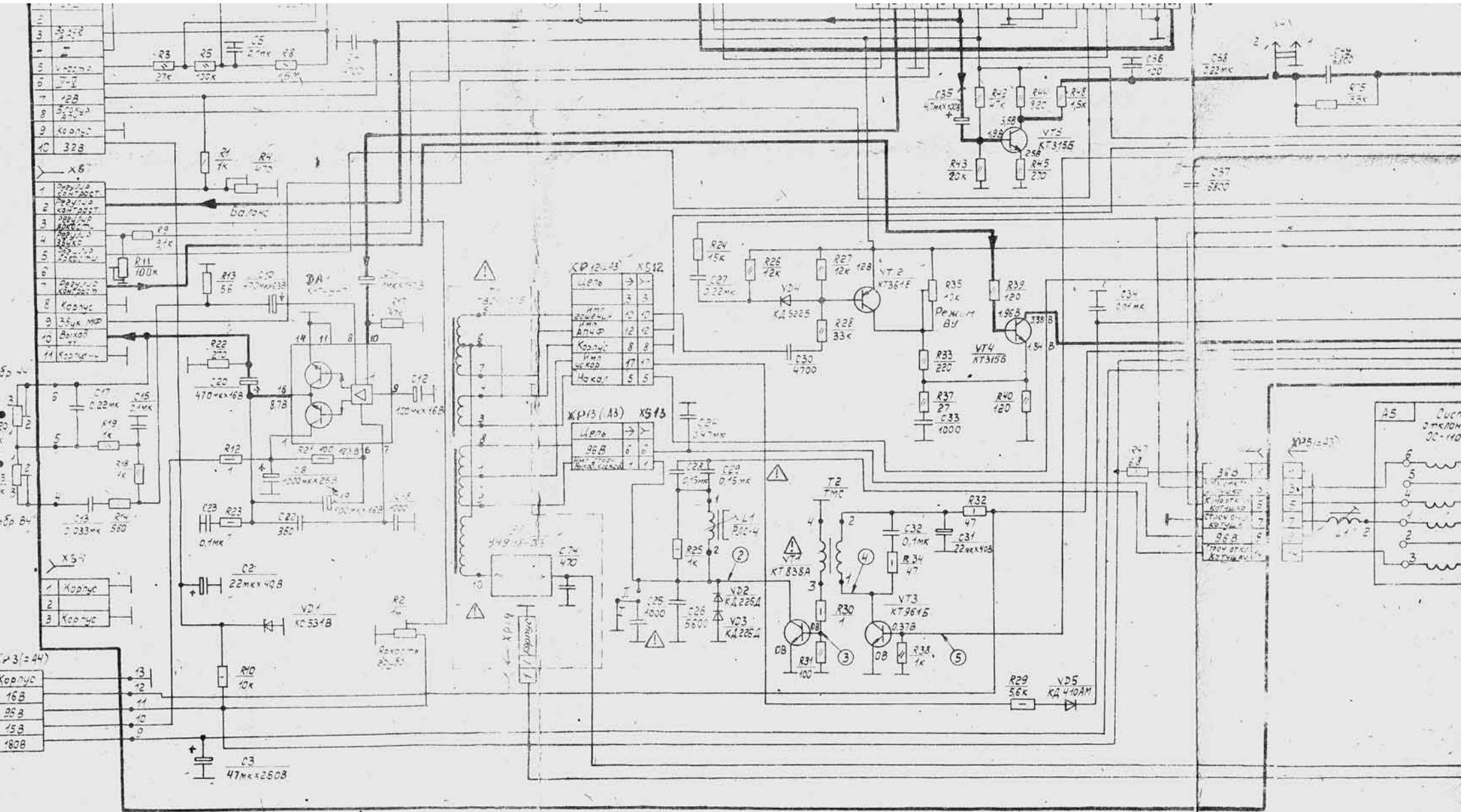
← X20

1	2	3	4	5	6	7	8	9	10
1	2	3	4	5	6	7	8	9	10

← X22

1	2	3	4	5	6	7	8	9	10
1	2	3	4	5	6	7	8	9	10





- 3 32B
- 4 32B
- 5 32B
- 6 32B
- 7 32B
- 8 32B
- 9 32B
- 10 32B

- 1 32B
- 2 32B
- 3 32B
- 4 32B
- 5 32B
- 6 32B
- 7 32B
- 8 32B
- 9 32B
- 10 32B
- 11 32B

- 1 32B
- 2 32B
- 3 32B
- 4 32B
- 5 32B
- 6 32B
- 7 32B
- 8 32B
- 9 32B
- 10 32B
- 11 32B

- 1 32B
- 2 32B
- 3 32B

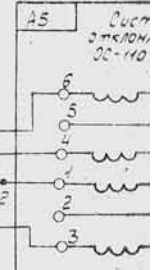
- 3 32B
- 16B
- 25B
- 15B
- 182B

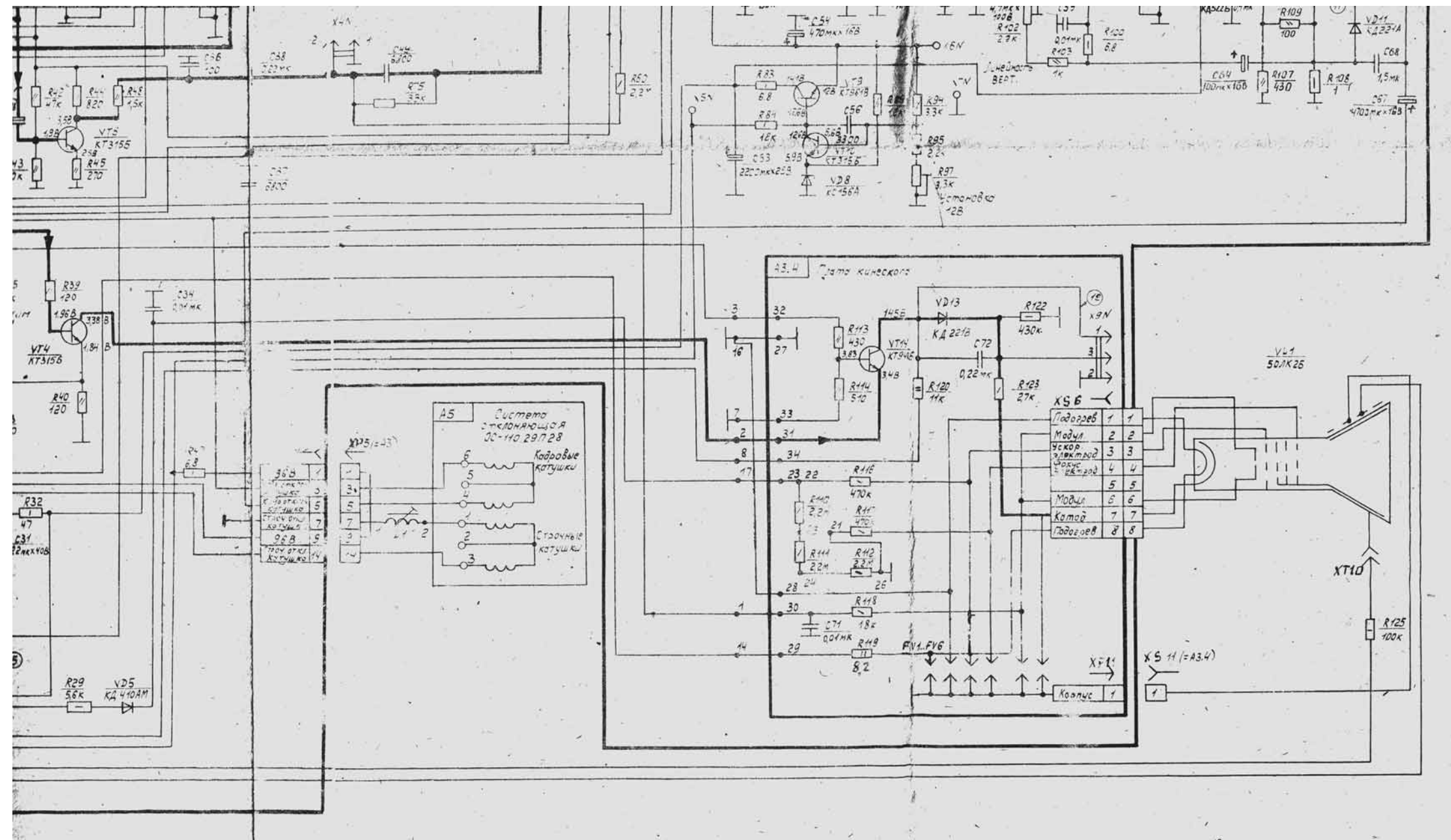
XP12-13 X512

1	→	1
2	→	2
3	→	3
4	→	4
5	→	5
6	→	6
7	→	7
8	→	8
9	→	9
10	→	10
11	→	11
12	→	12
13	→	13
14	→	14
15	→	15
16	→	16
17	→	17
18	→	18
19	→	19
20	→	20
21	→	21
22	→	22
23	→	23
24	→	24
25	→	25
26	→	26
27	→	27
28	→	28
29	→	29
30	→	30
31	→	31
32	→	32
33	→	33
34	→	34
35	→	35
36	→	36
37	→	37
38	→	38
39	→	39
40	→	40
41	→	41
42	→	42
43	→	43
44	→	44
45	→	45
46	→	46
47	→	47
48	→	48
49	→	49
50	→	50

XP13 (A3) X513

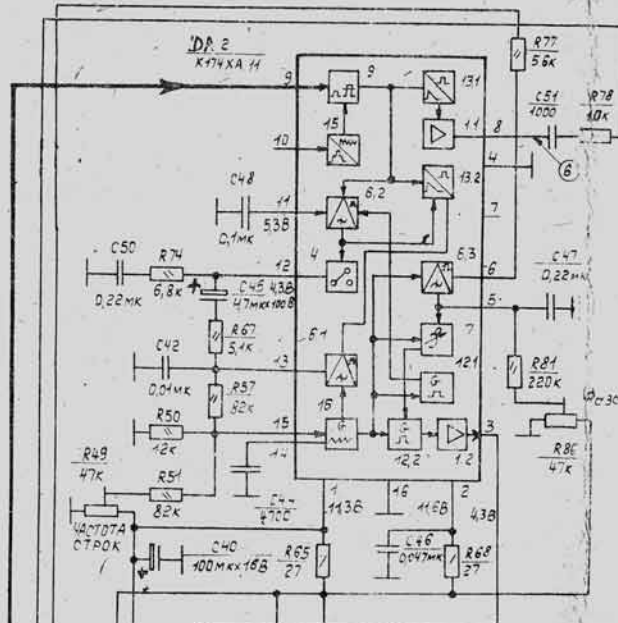
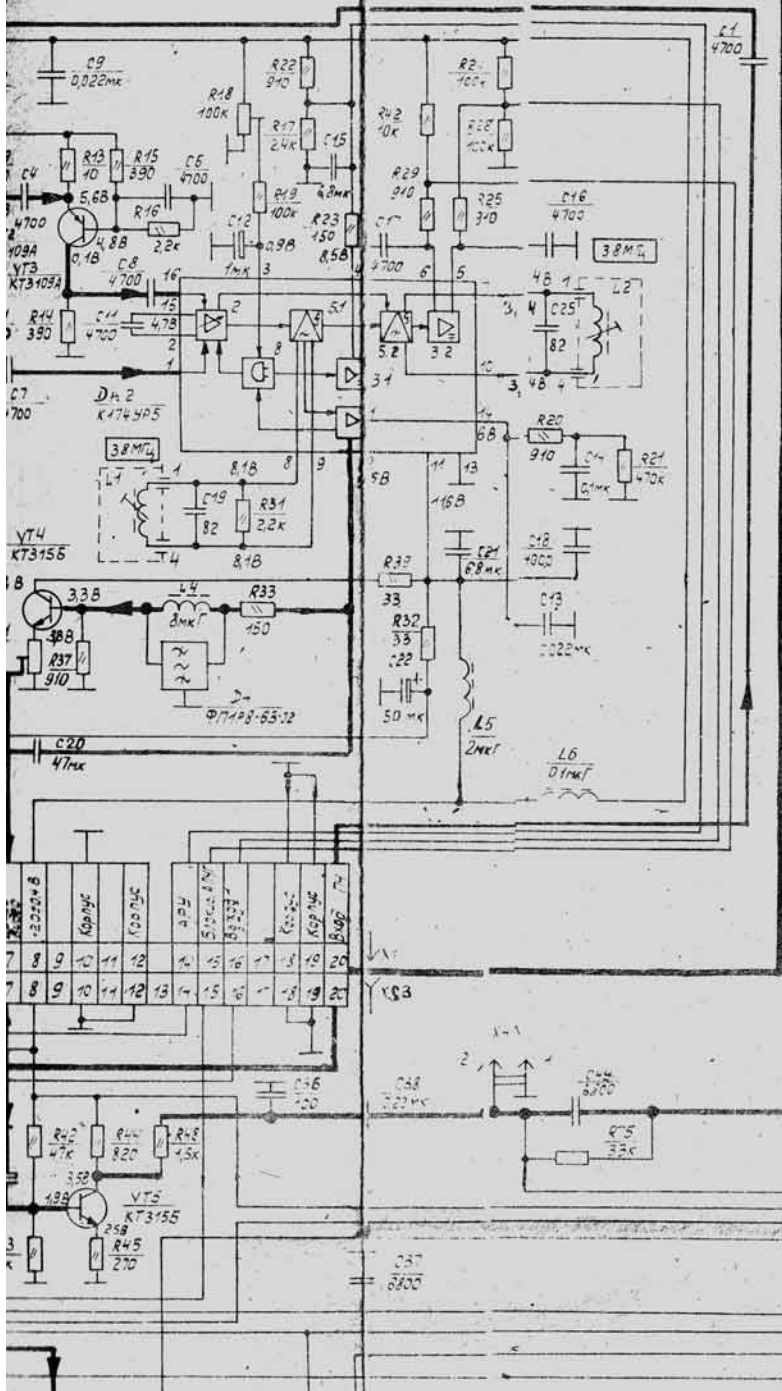
1	→	1
2	→	2
3	→	3
4	→	4
5	→	5
6	→	6
7	→	7
8	→	8
9	→	9
10	→	10
11	→	11
12	→	12
13	→	13
14	→	14
15	→	15
16	→	16
17	→	17
18	→	18
19	→	19
20	→	20
21	→	21
22	→	22
23	→	23
24	→	24
25	→	25
26	→	26
27	→	27
28	→	28
29	→	29
30	→	30
31	→	31
32	→	32
33	→	33
34	→	34
35	→	35
36	→	36
37	→	37
38	→	38
39	→	39
40	→	40
41	→	41
42	→	42
43	→	43
44	→	44
45	→	45
46	→	46
47	→	47
48	→	48
49	→	49
50	→	50





и разверток БПР-4-20.

радиоканала СМРК-2-1



**Схема электрическая принципиальная приемников телевизионных „Рекорд 350-1 350Д-1“ (ЗУСТ-50-12|13)**

