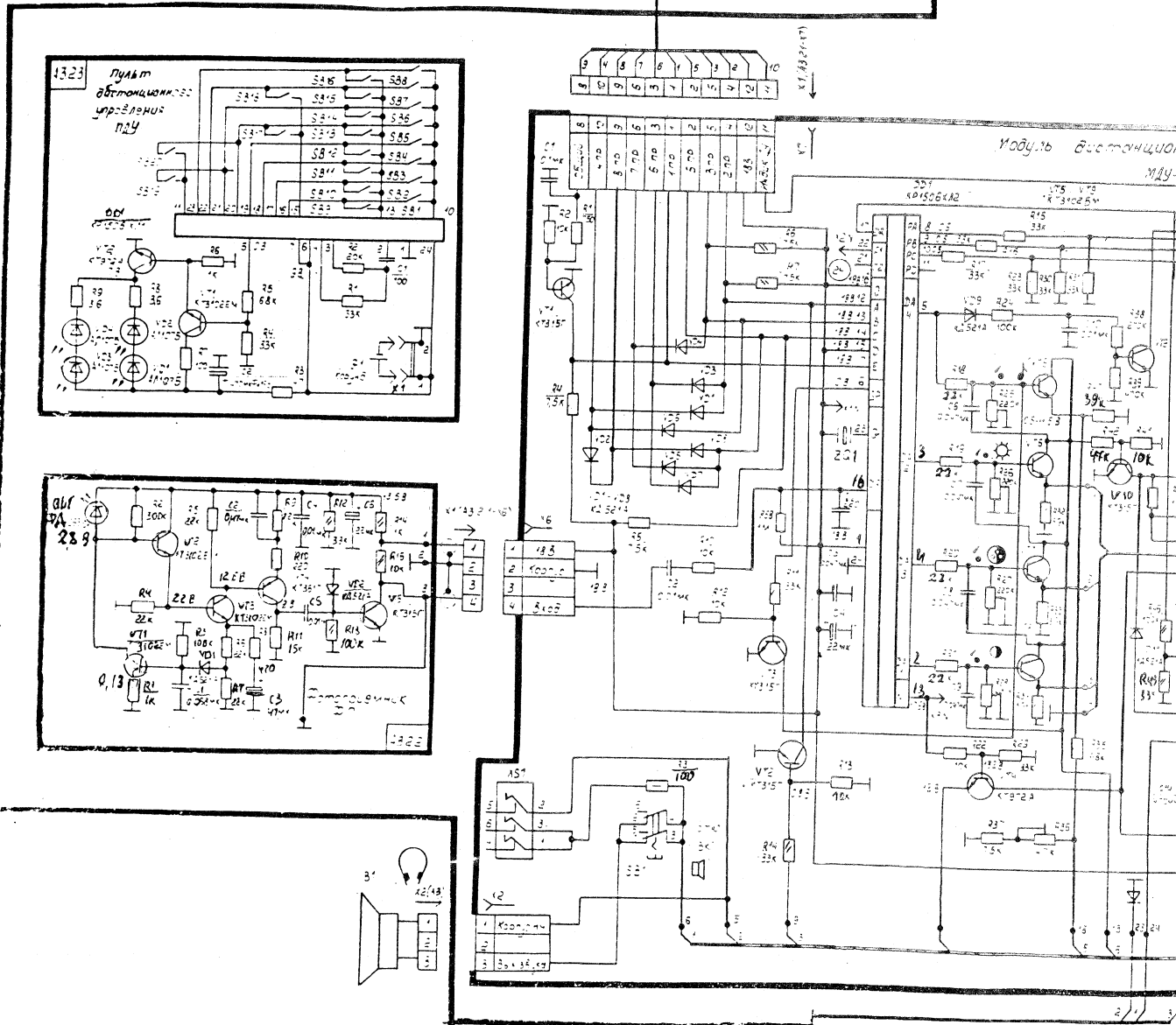
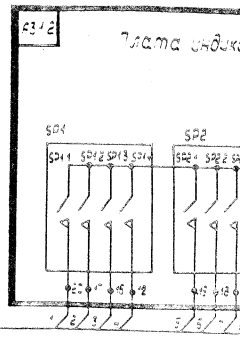
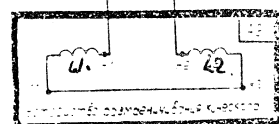
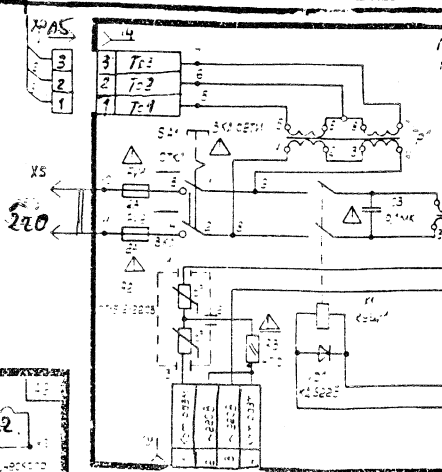
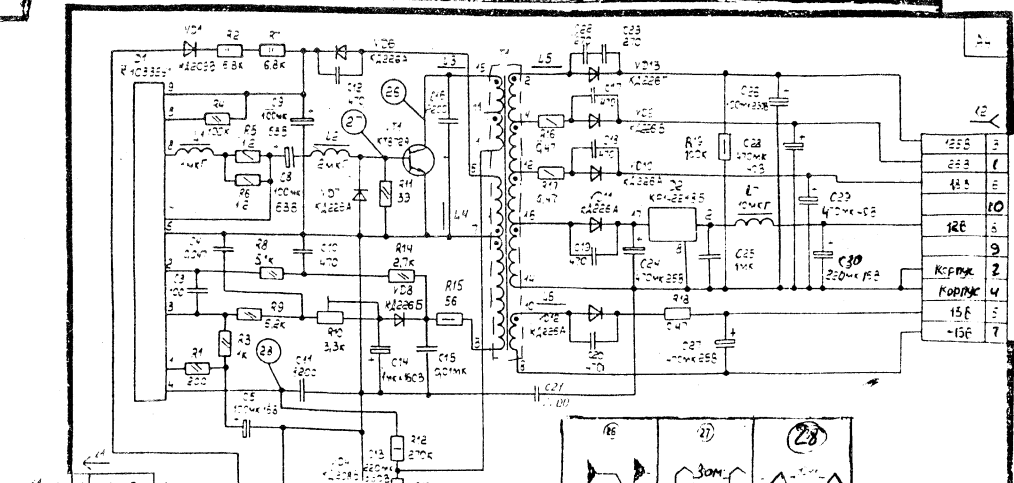
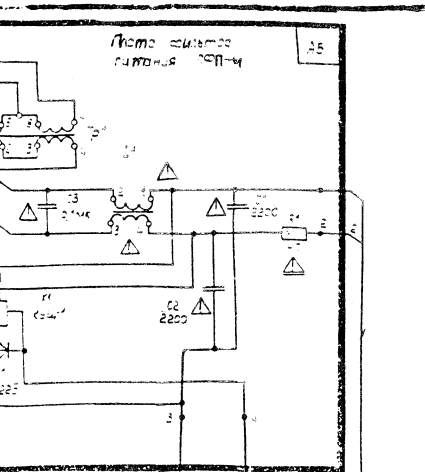
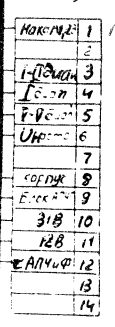
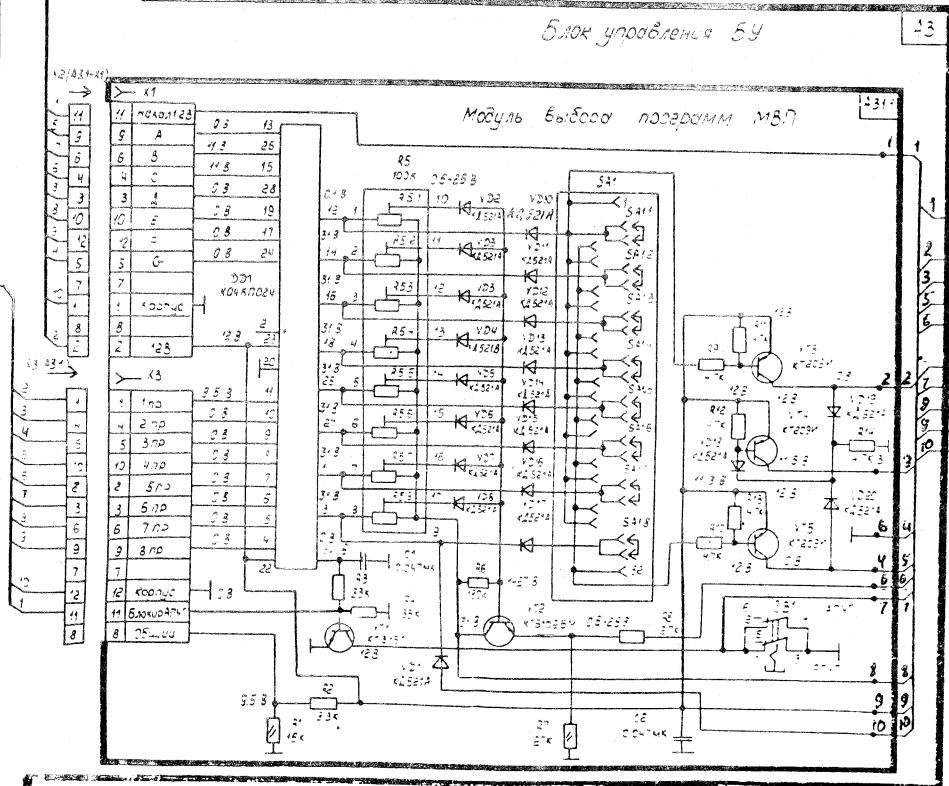
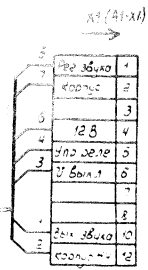
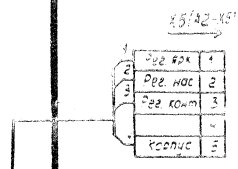
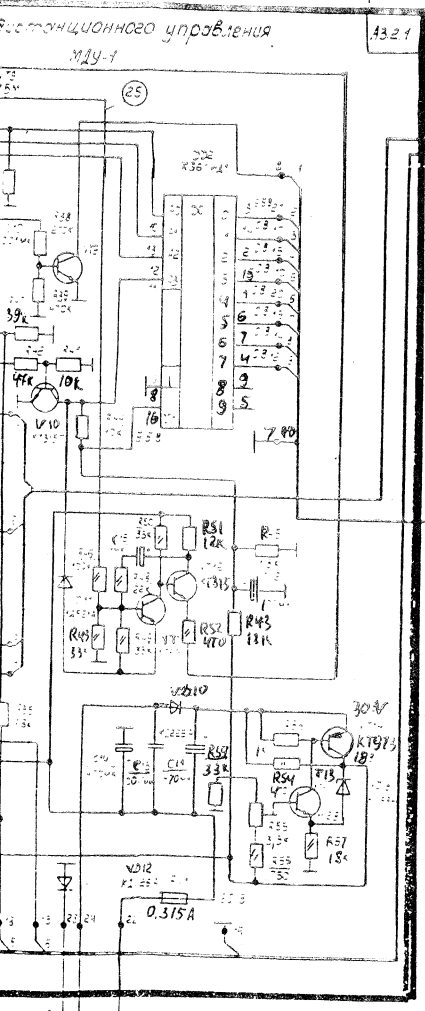
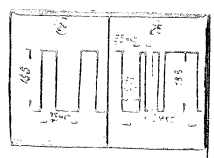
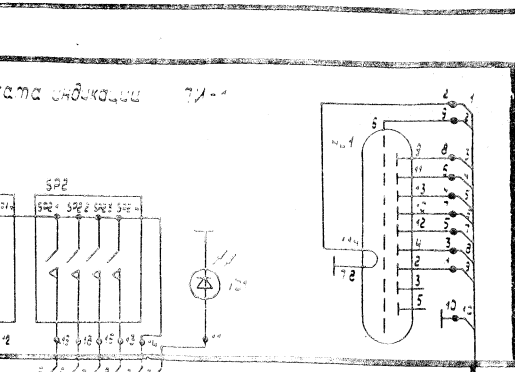


СХЕМА ЭЛЕКТРИЧЕСКАЯ ПРИНЦИПИАЛЬНАЯ ТЕЛЕВИЗОРЫ ЦВЕТНОГО ИЗОБРАЖЕНИЯ РЕКОРД ТЦ-445

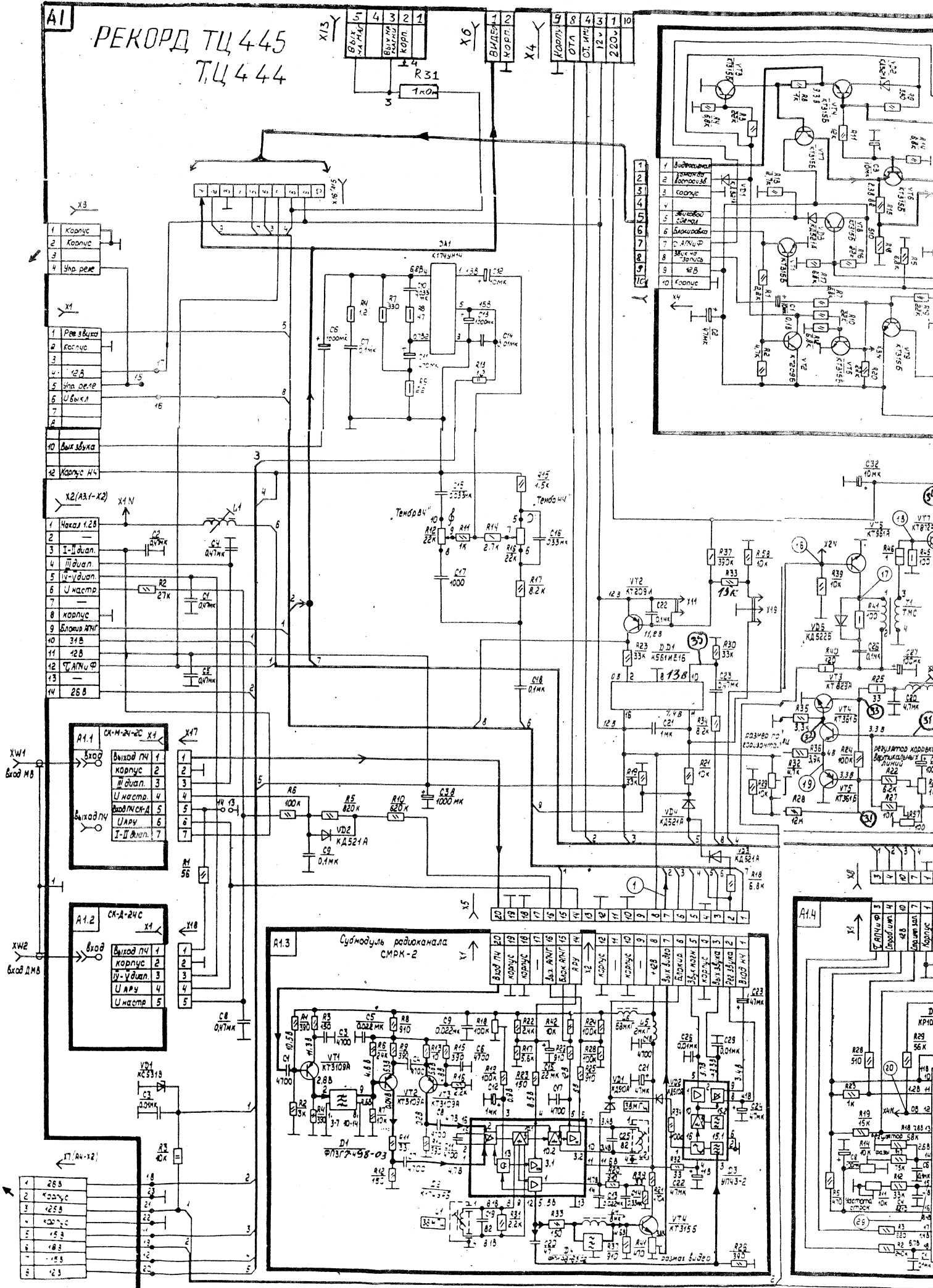


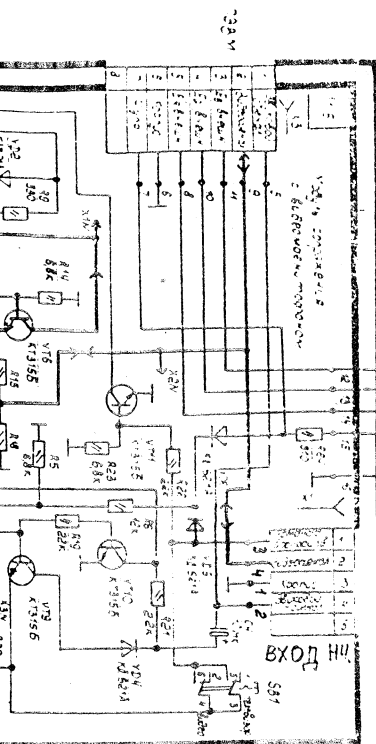
1. Цифры в левом верхнем углу блока, модуля, submodule соответствуют его позиционному обозначению.
2. Цифры после сокращенного обозначения блока, модуля, submodule указывают номер его модификации.
3. Напряжения, указанные на схеме, измерены высокоомным вольтметром с входным сопротивлением не менее 10 кОм/V при включенном телевизоре, подающей командой "1 программа" и приеме телевизионного сигнала цветных полос. Допустимые отклонения измеренных напряжений не более $\pm 15\%$.
4. Осциллограммы сняты при приеме цветного телевизионного сигнала. Допустимые отклонения величин указанных импульсов $\pm 10\%$.
5. Указанный на схеме режим транзистора V T1 и осциллограммы 26, 27, 28 модуля (М) измерены относительно эмиттера V T1.
6. Номера точек по контуру линий, обозначающих границы печатных плат, соответствуют номерам контактных точек линий, обозначающих границы печатных плат, соответствующих номерам контактных точек линий, обозначающих границы печатных плат.
7. В различных сериях телевизоров могут иметь место мелкие непринципиальные изменения, а также применяться комплектующие изделия отечественного и зарубежного производства, являющиеся полными аналогами обозначенных в схеме и обеспечивающие соответствие параметров телевизора требованиям технических условий.
8. Примечание на схеме условные сокращения:
С - строчный часовой, К - кадровый часовой.





РЕКОРД ТЦ 445 ТЦ 444

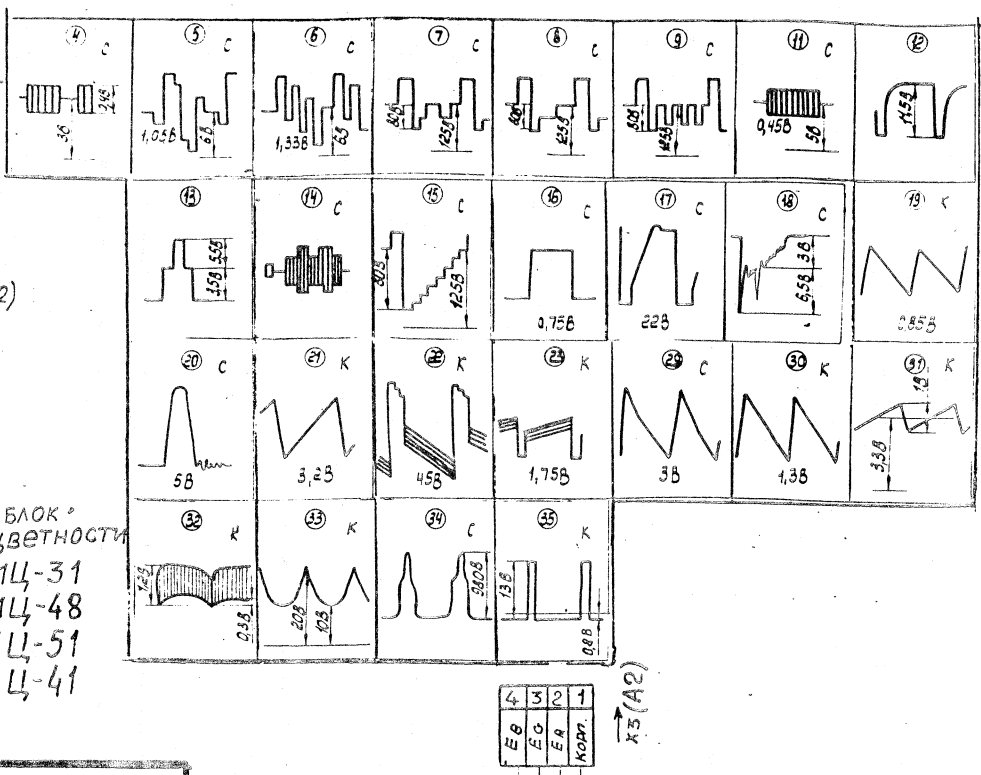




X2(A2)

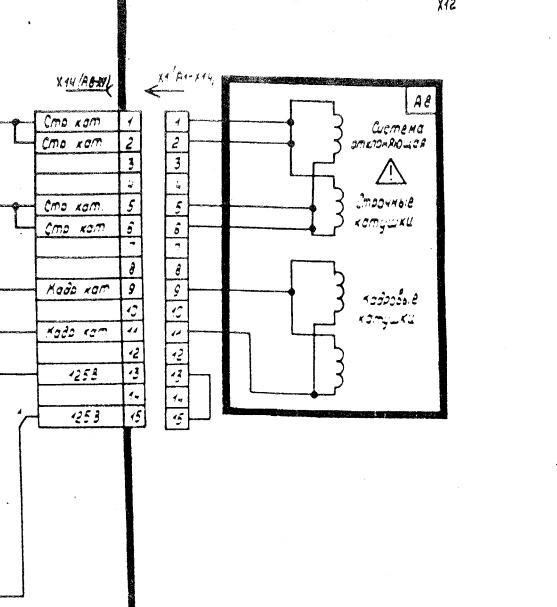
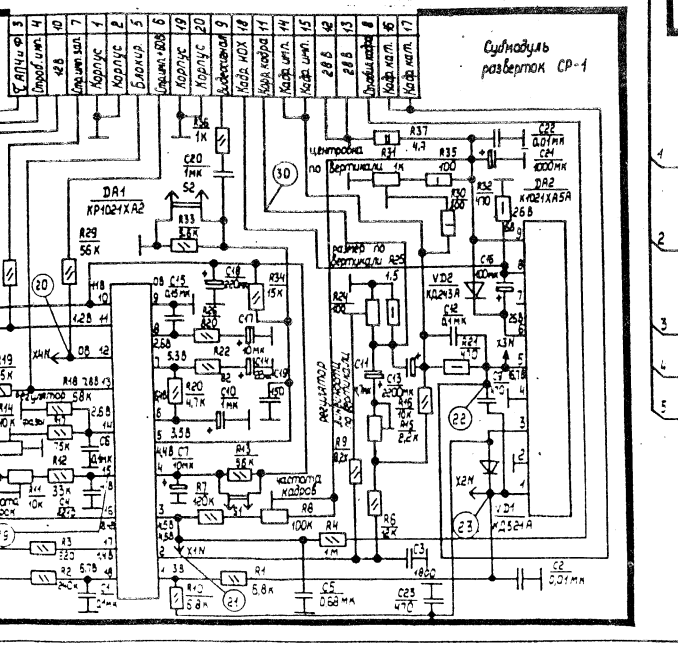
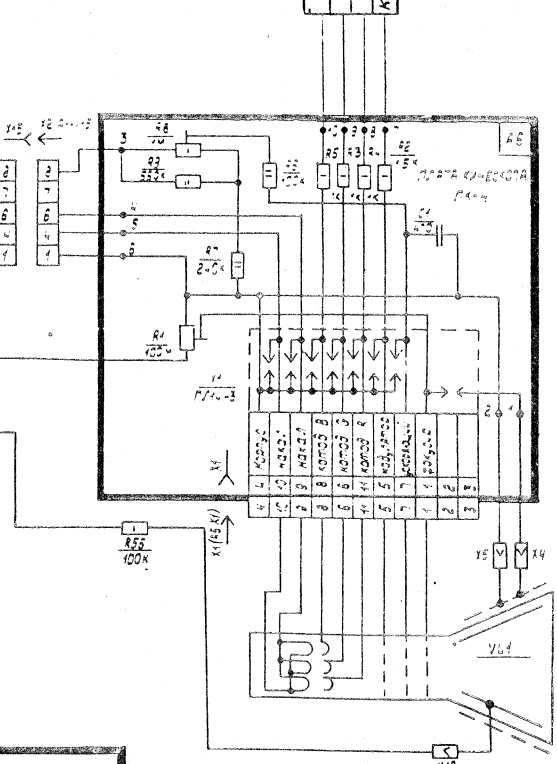
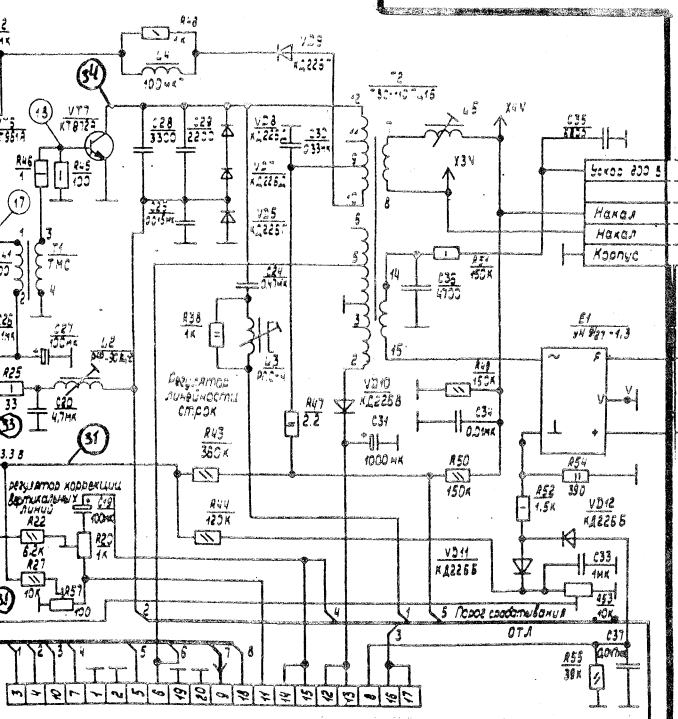
- 1 EВ
- 2 E'G
- 3 E'R
- 4 E'G(окно)
- 5
- 6 КОРПУС

(A2) БЛОК ЦВЕТНОСТИ
 МЦ-31
 МЦ-48
 МЦ-51
 МЦ-41

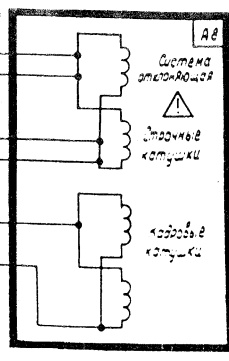


- 4 EВ
- 5 E'G
- 6 E'R
- КОРП.

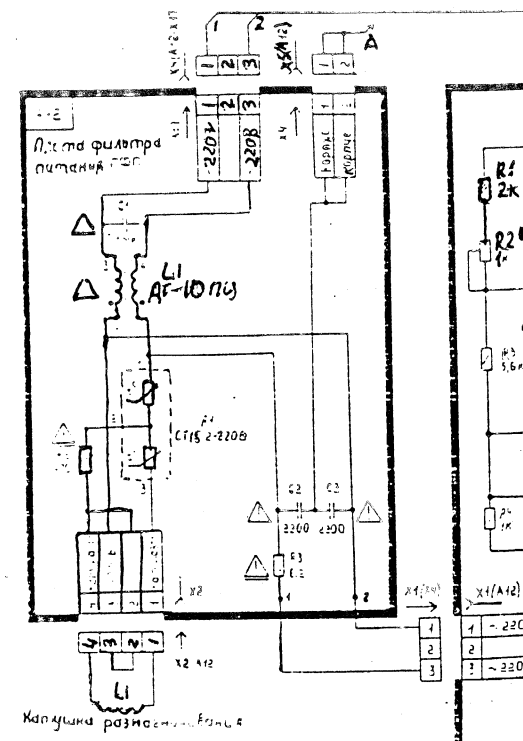
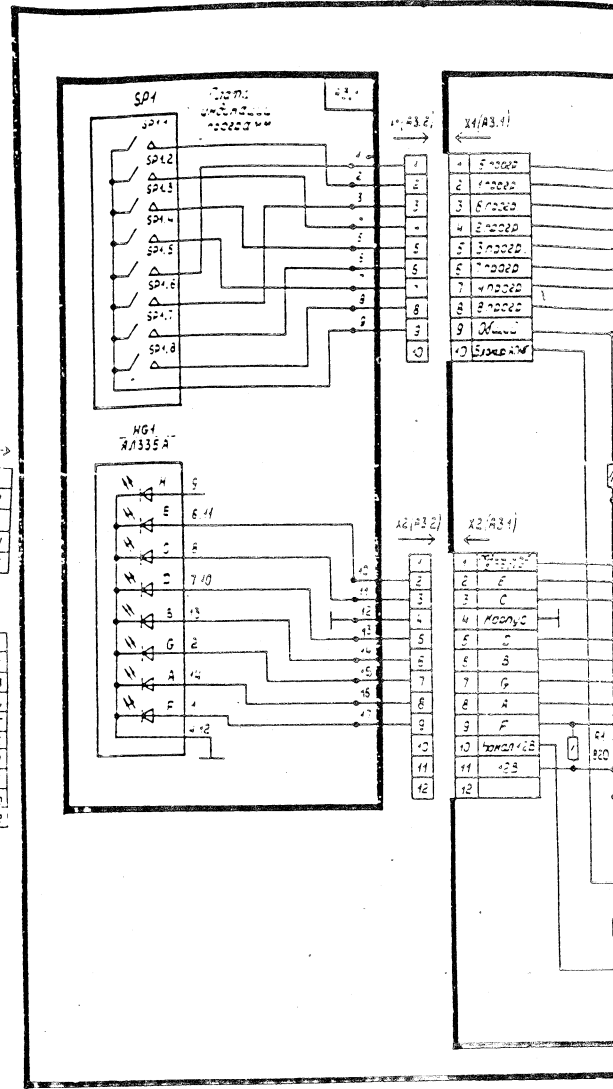
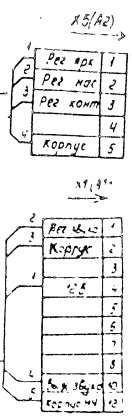
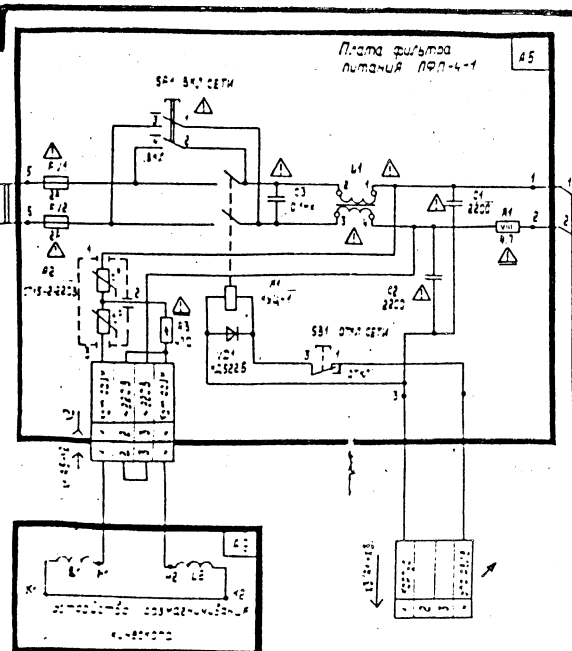
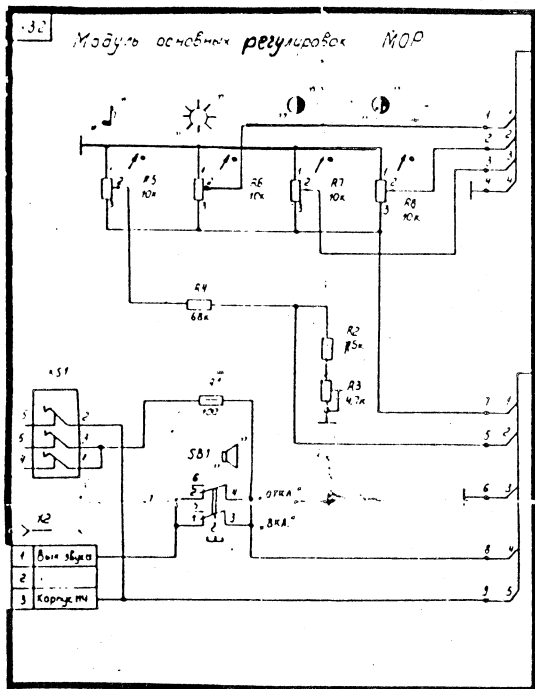
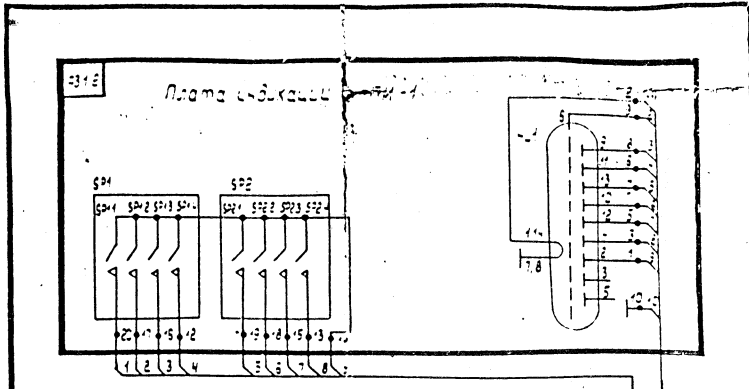
X3(A2)



Субдвигатель размотки СР-1



Блоки управления телевизоров «РЕК»



РЕКОРД Б1ТЦ-444» и «РЕКОРД 42ТЦ-444»

