

Структурная схема телевизора 2УС11Т-61-9/10 «Горизонт 11-257Д»

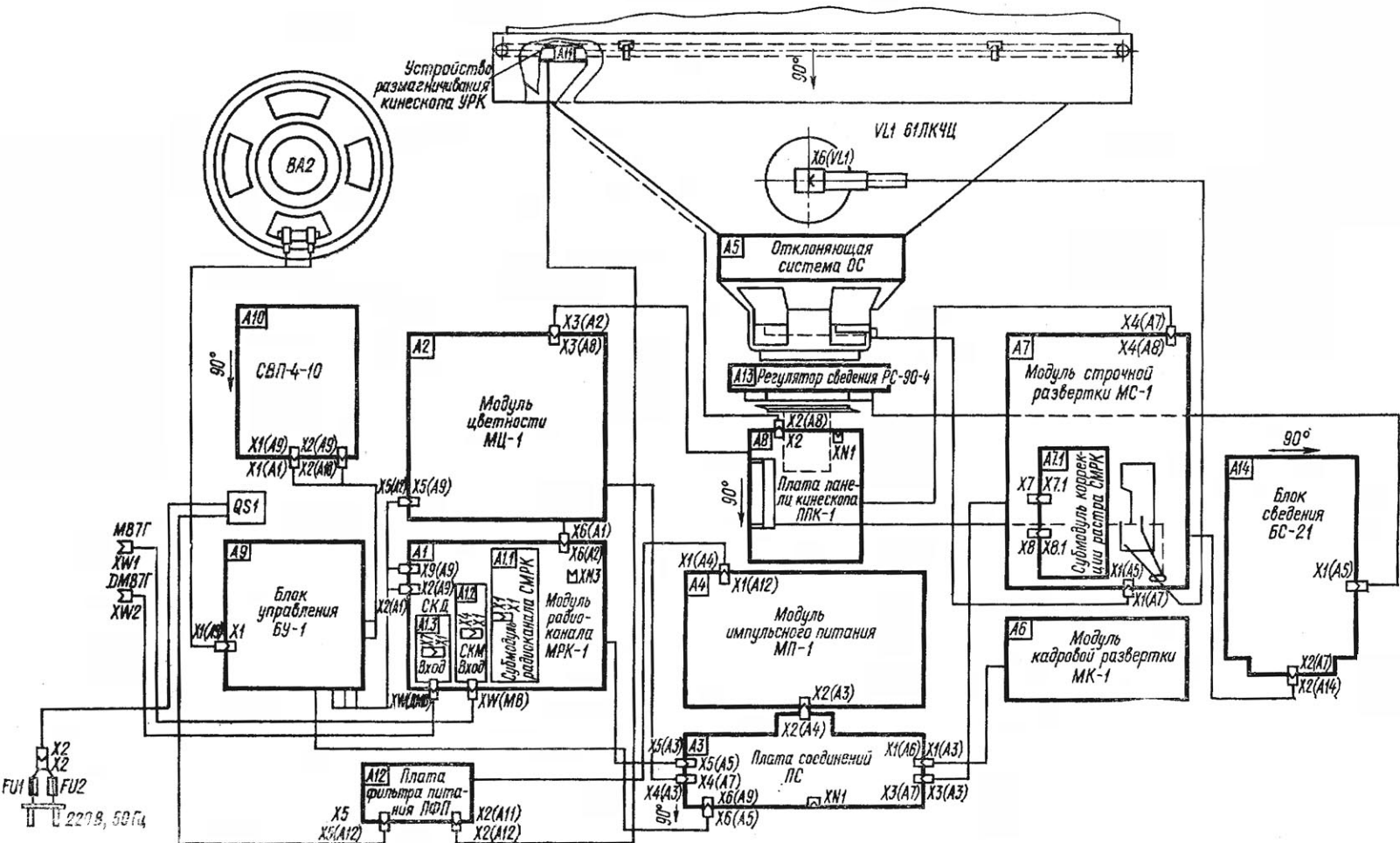
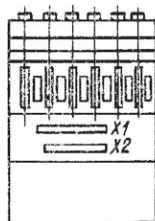
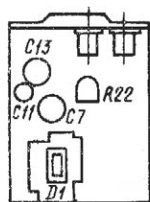


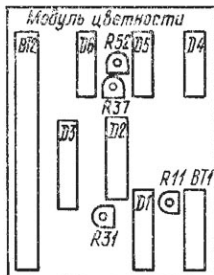
Схема электрических соединений модулей и submodule телевизора 2УСЦТ-61-9/10



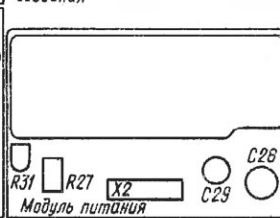
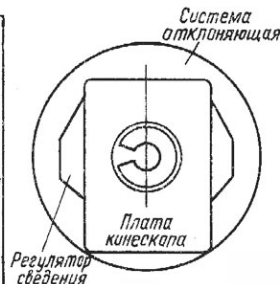
Устройство сенсорного выбора программ СВП-4



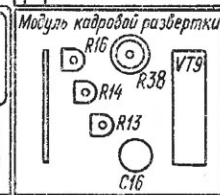
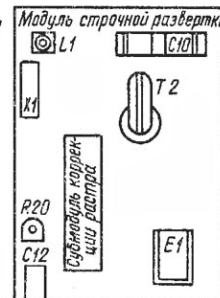
Блок управления



Плата соединительная



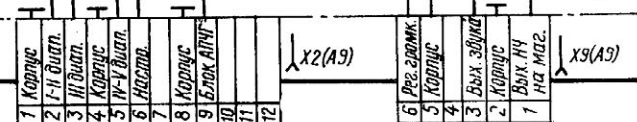
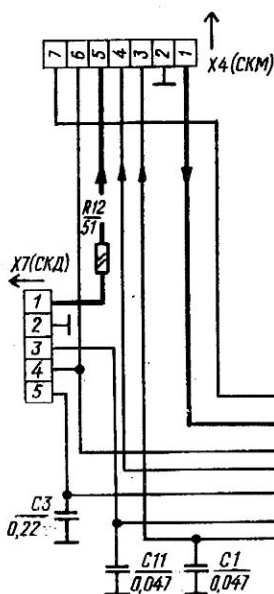
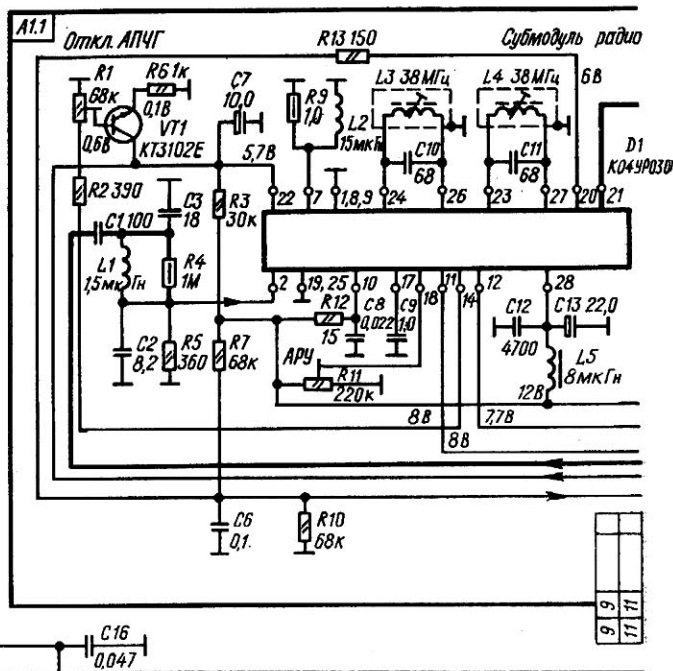
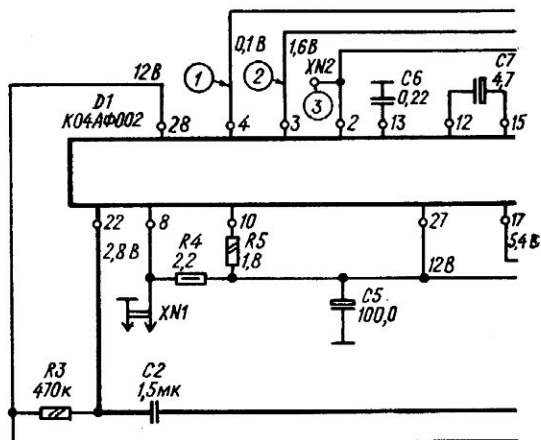
Модуль кадровой развертки



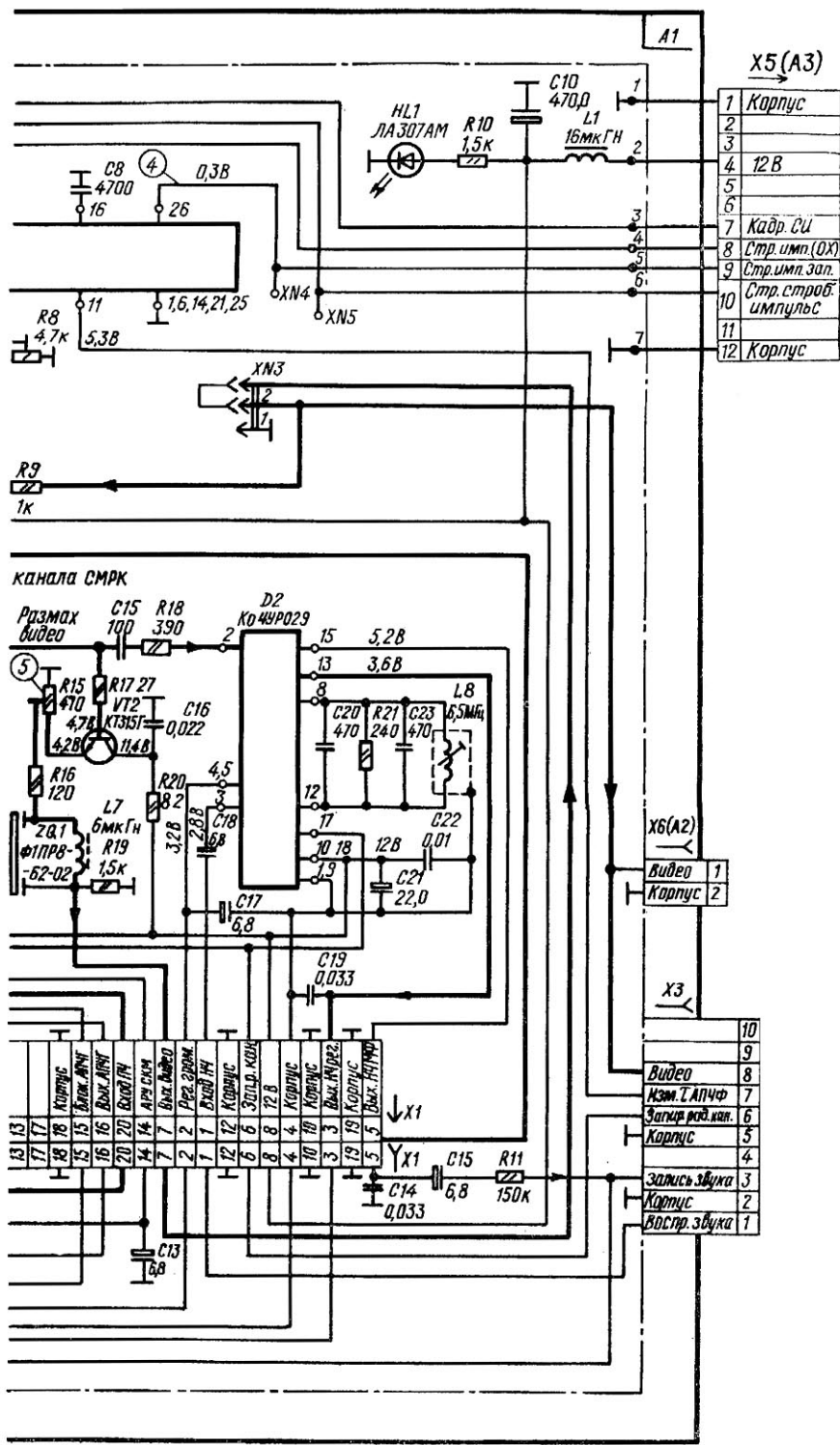
Субмодуль коррекции раstra

Расположение модулей, субмодулей плат и блоков в телевизоре 2УСЦТ-61-9/10

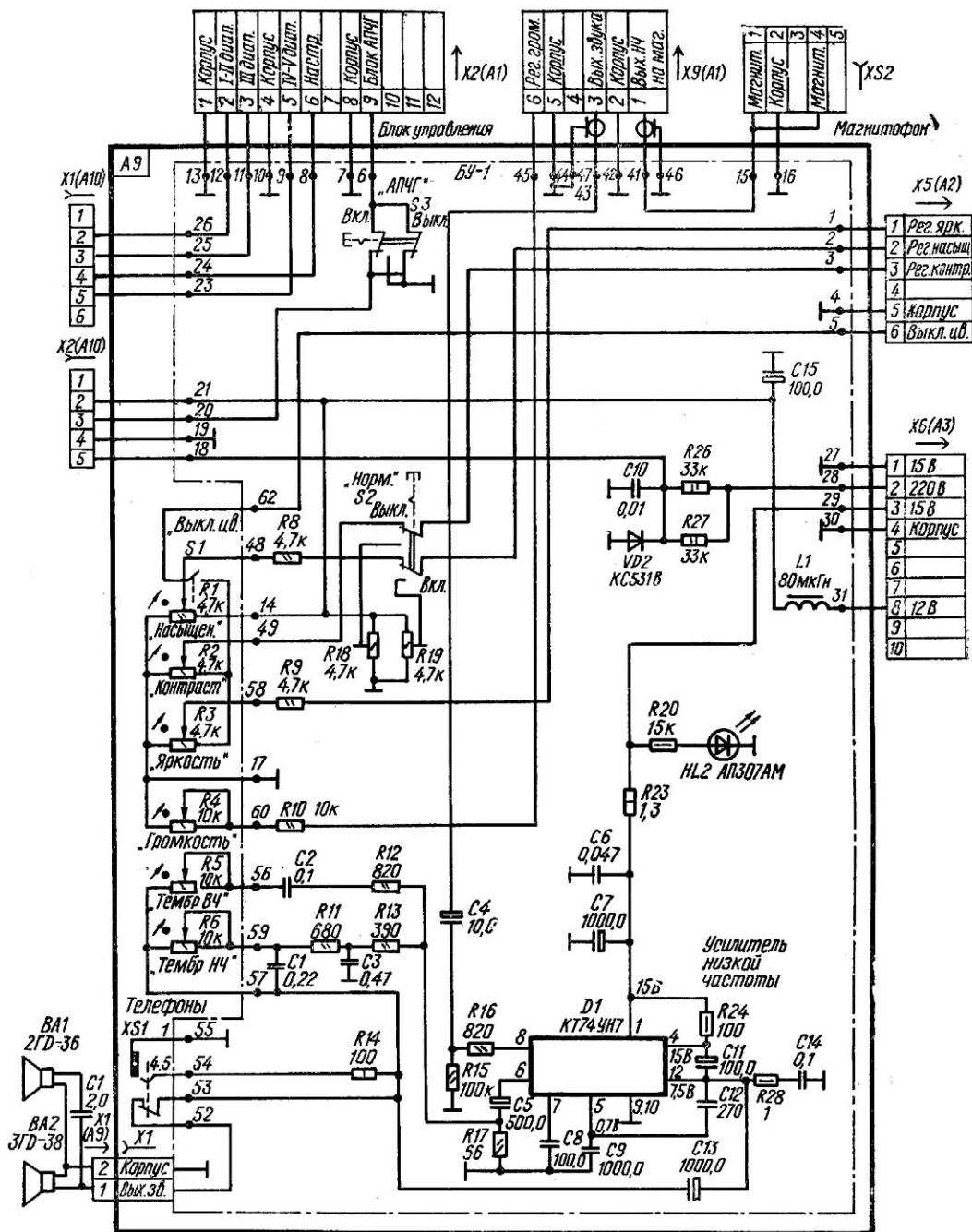
Модуль радиоканала МРК-1



Принципиальная схема части модуля радиоканала МРК-1 А1

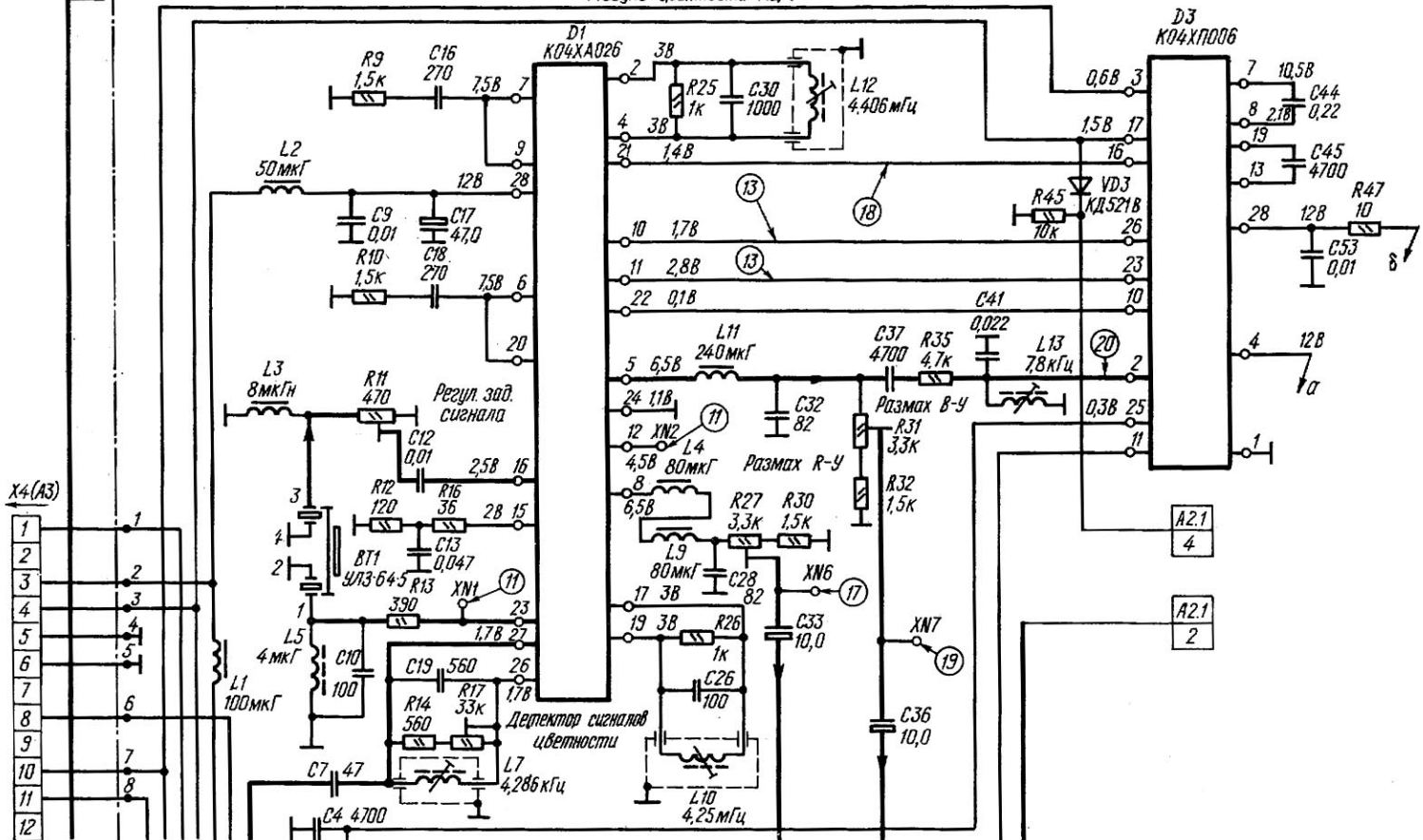


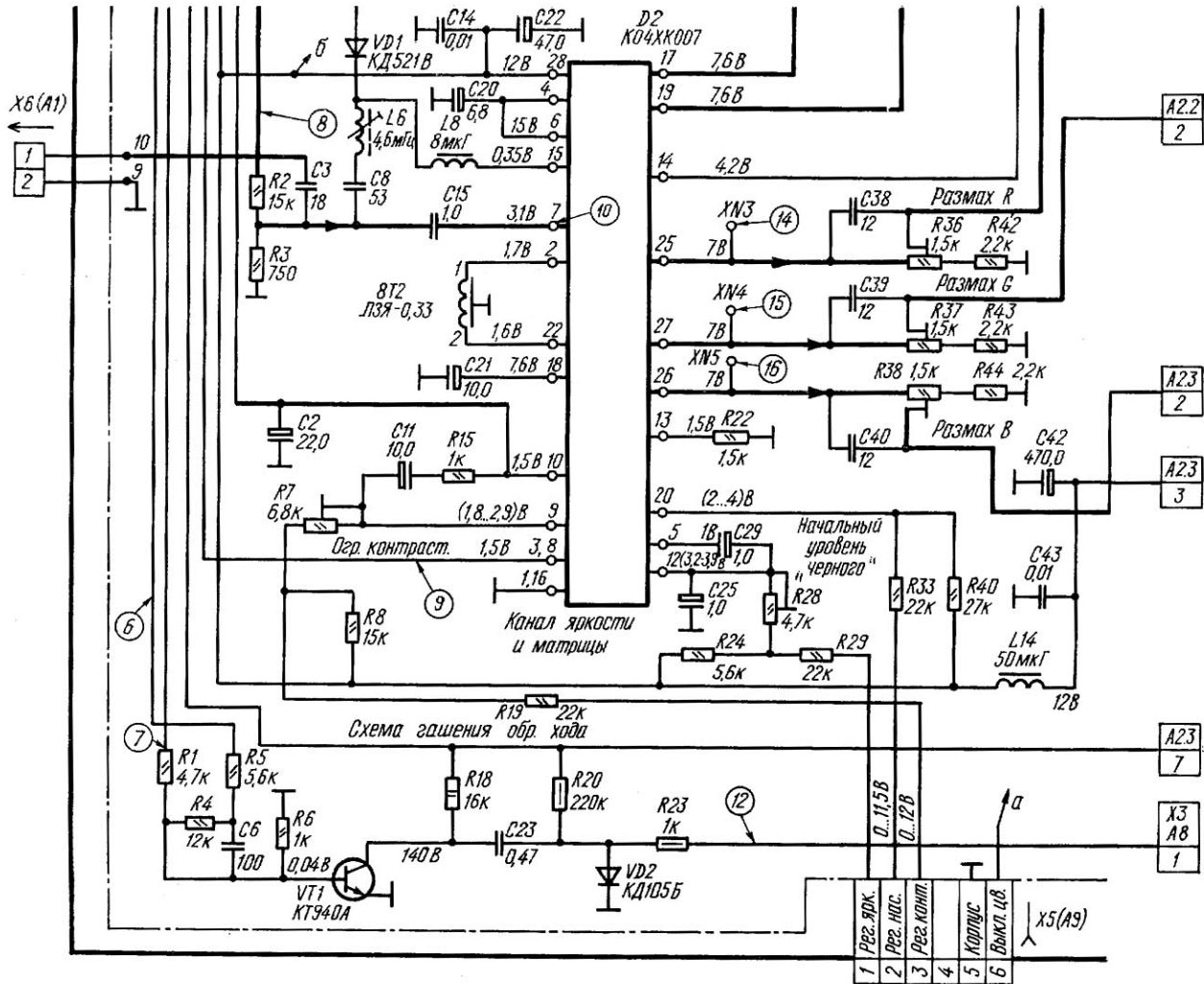
с submodule радиоканала СМРК А1.1



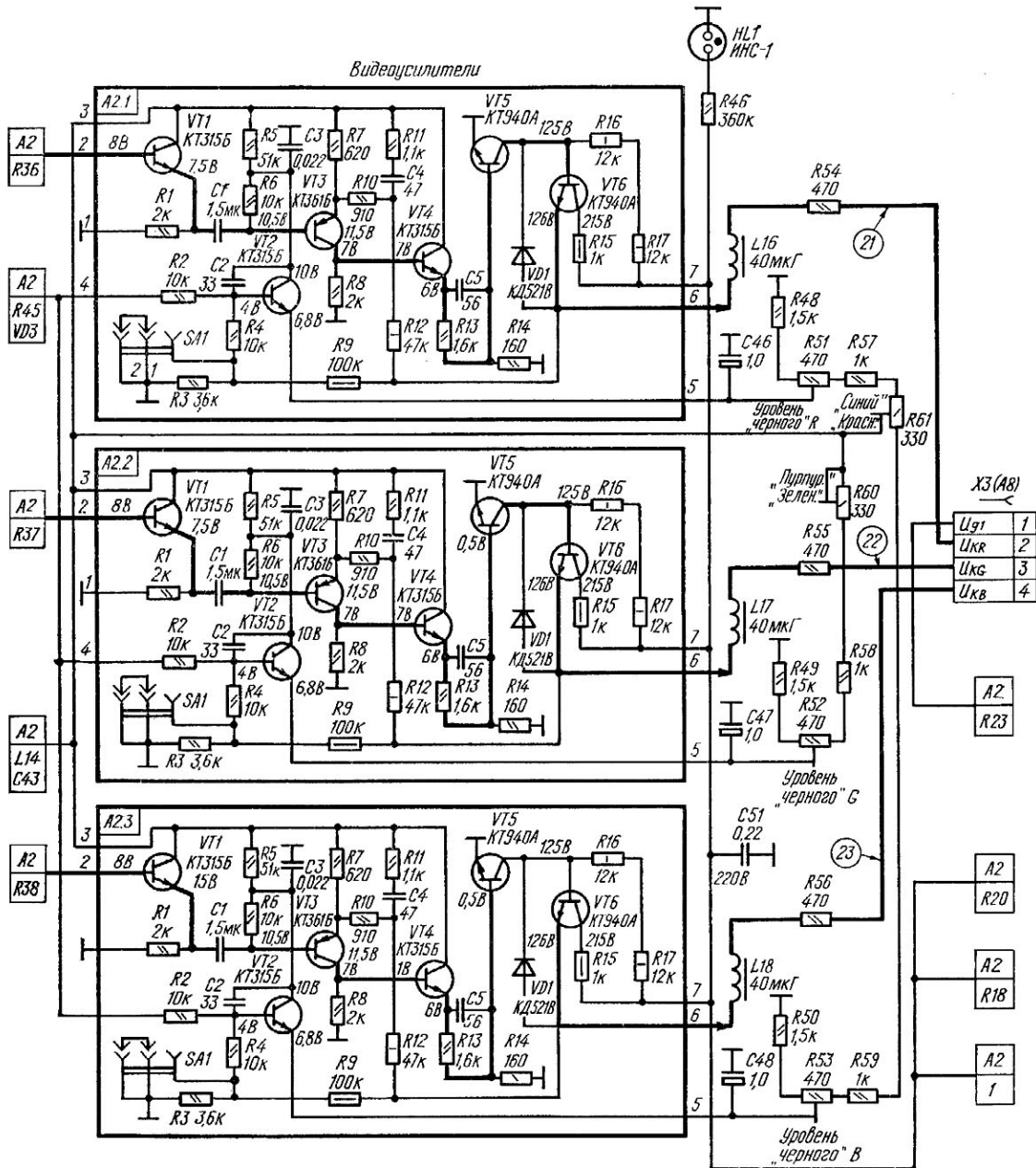
Принципиальная схема блока управления А9

Модуль цветности МЦ-1

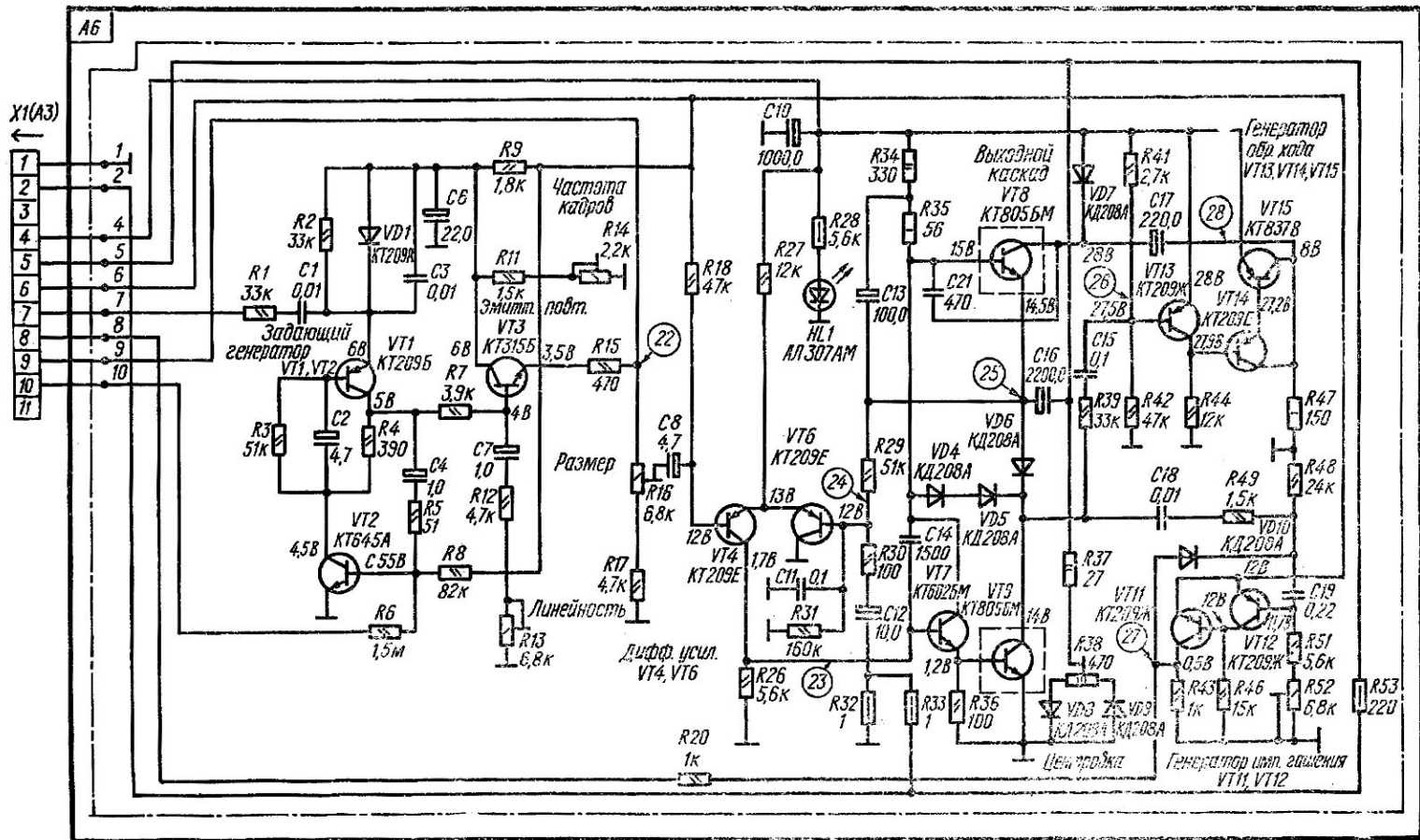




Видеоусилители



Принципиальная схема части модуля цветности А2 с выходными видеоусилителями А2.1, А2, А2.3.



Принципиальная схема модуля кадровой развертки А6 МК-1.

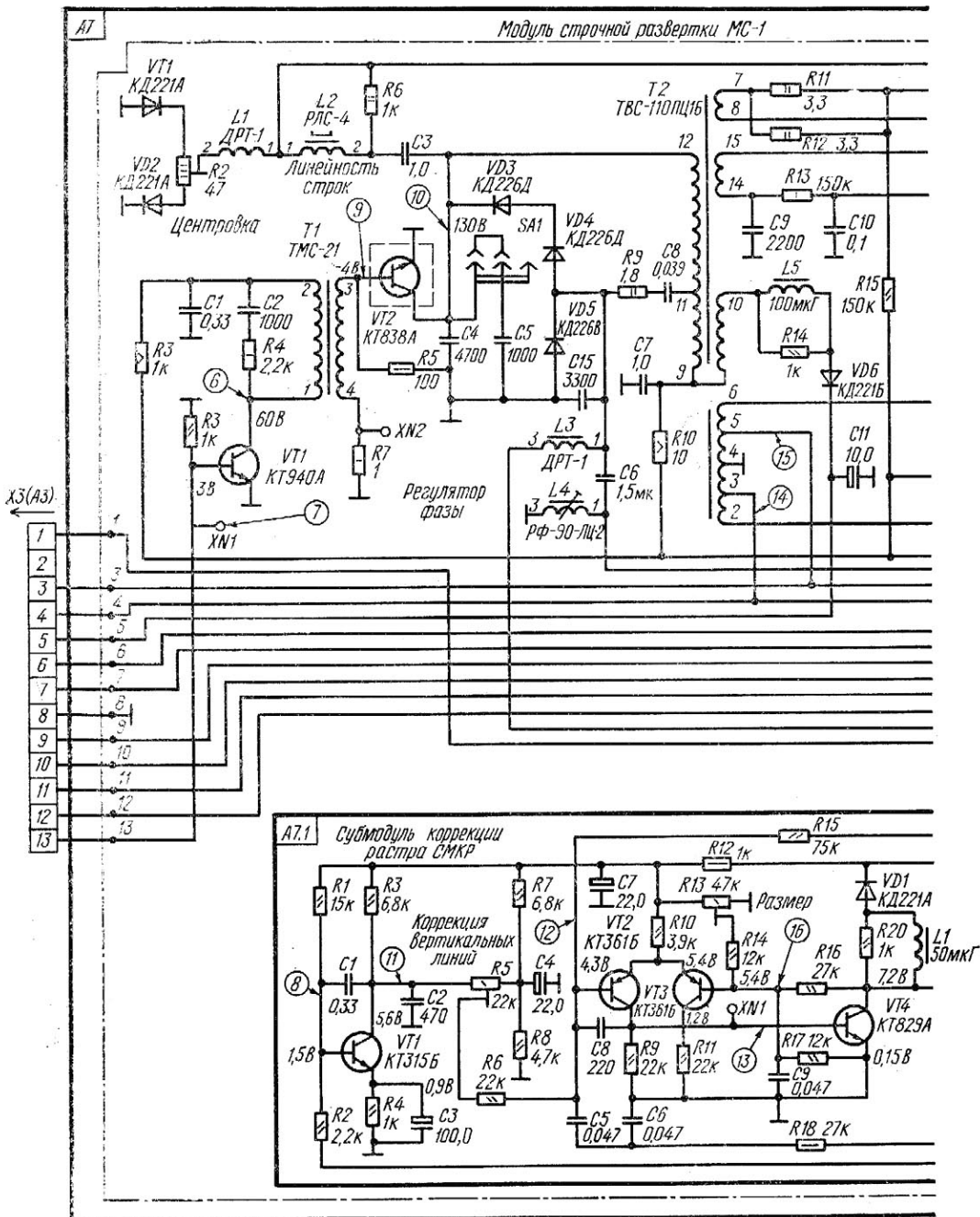
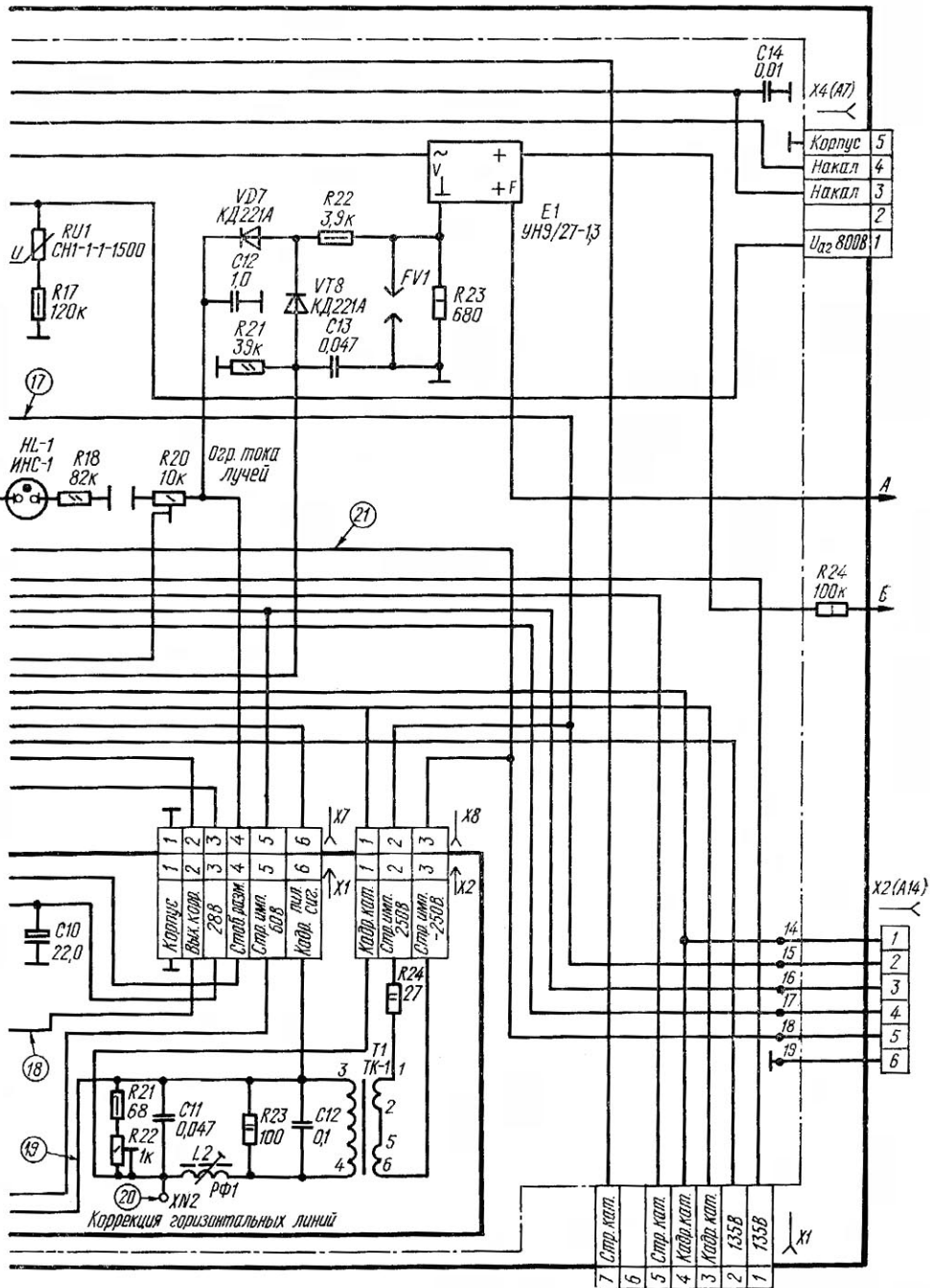
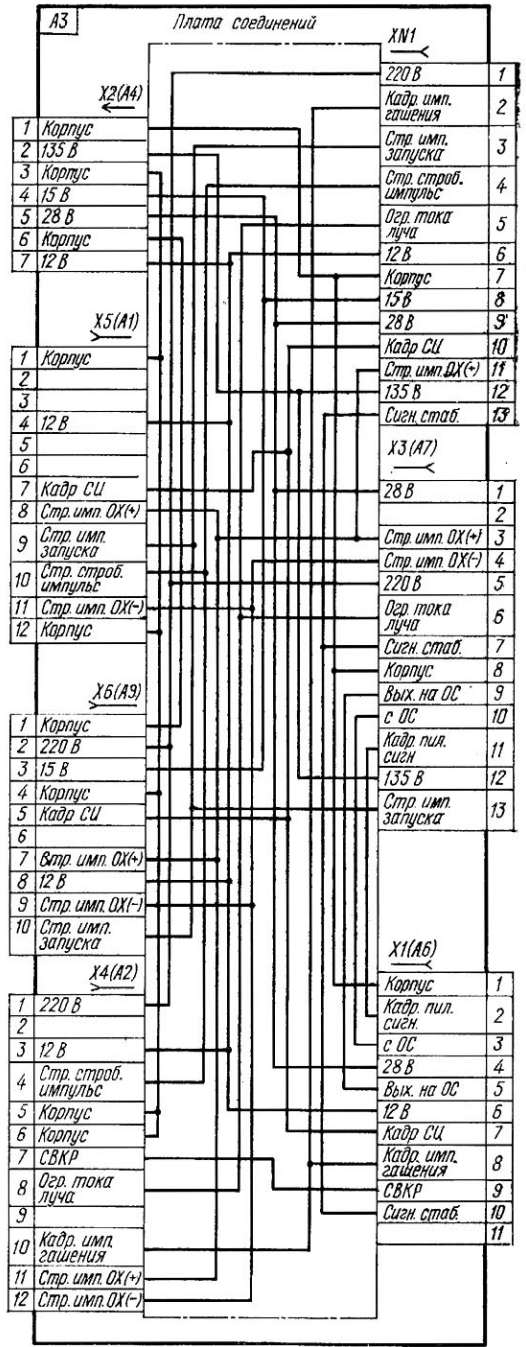
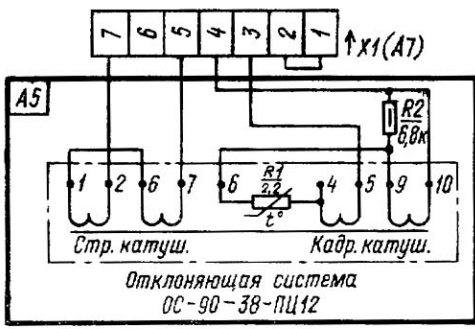
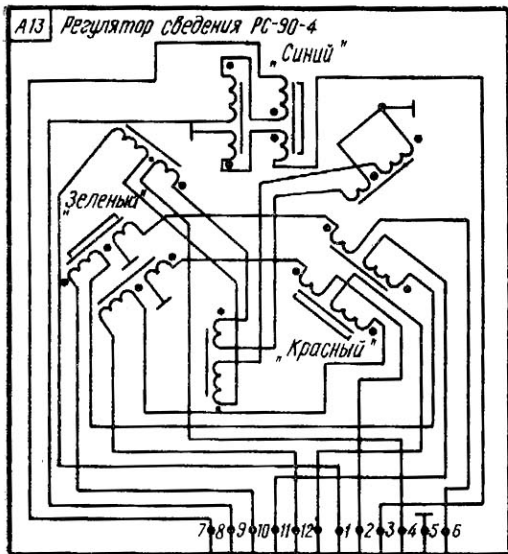
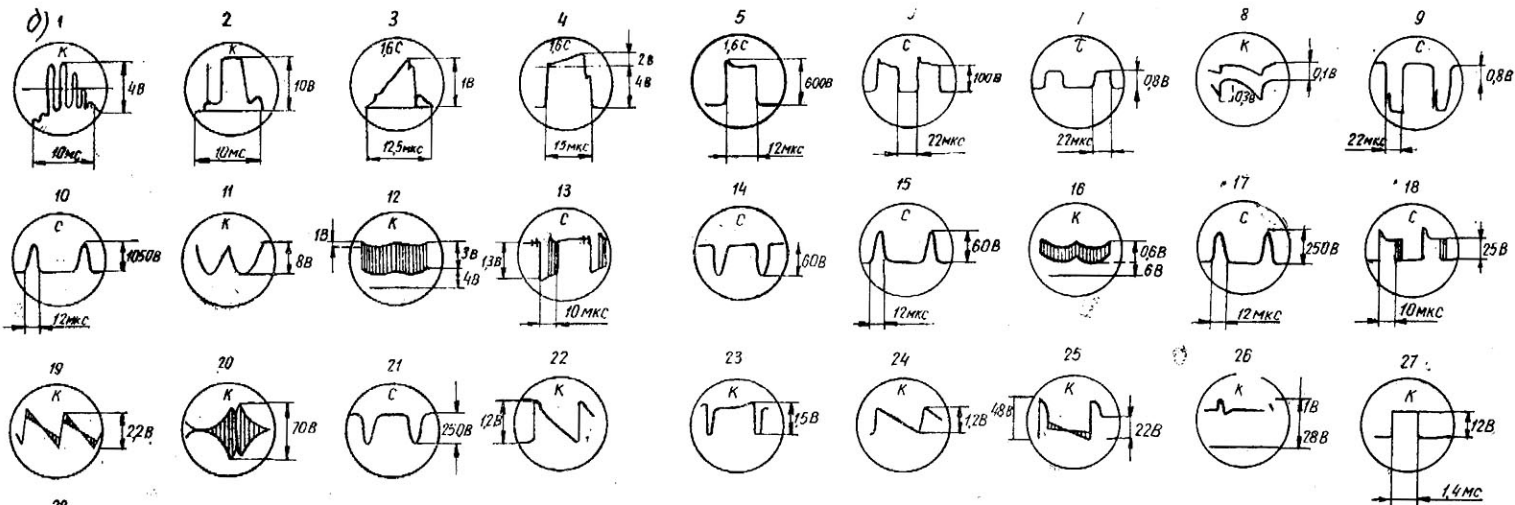
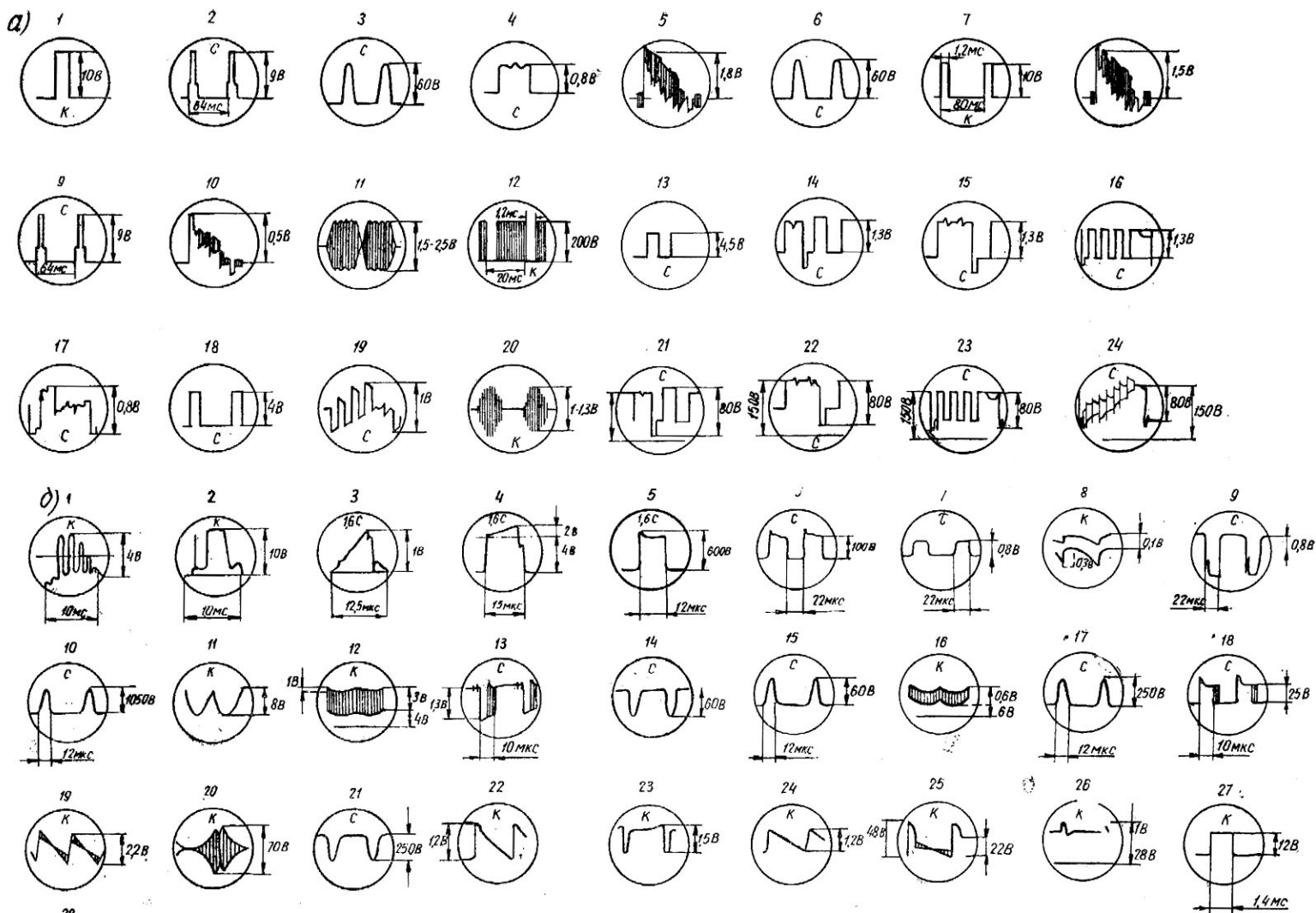


Рис. 4.44, е. Принципиальная схема модуля строчной развертки МС-1 и субмодуля

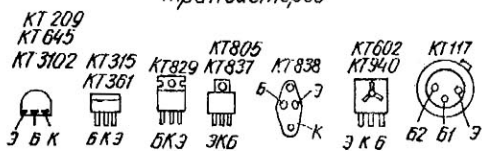


коррекции раstra СМРК А7.1

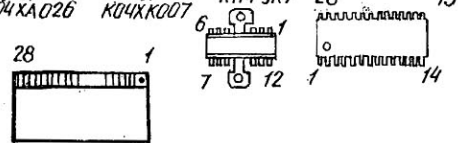




в) Расположение выводов радиоэлементов: транзисторов



микросхем и микросборок
К04А002 К04ХП06
К04Д029 К04Д030
К04ХА026 К04ХК007



Осциллограммы схемы 2УСЦТ-61-9: а — модулей МРК-1, СМРК, МС-1; б — модулей МП-1; МС-1, МК-1; в — расположение выводов транзисторов