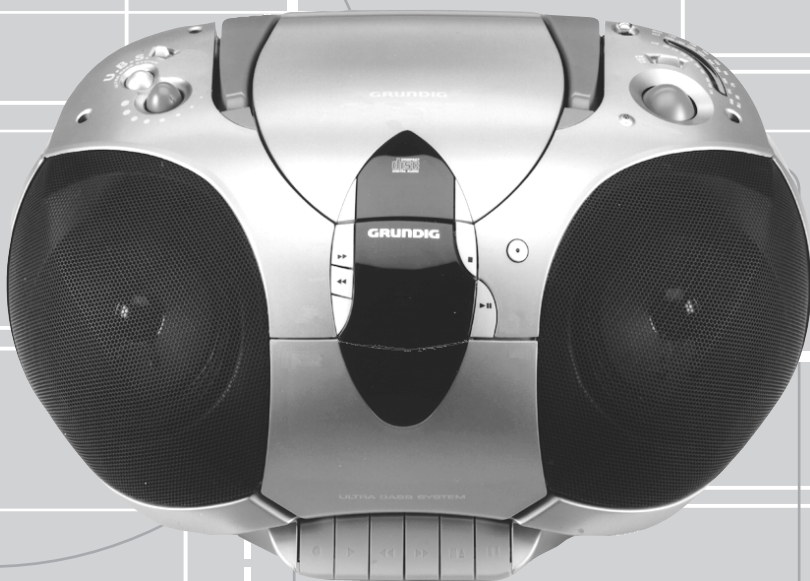


Service Manual

Audio

RR 630 CD

RR 660 CD



Zusätzlich erforderliche
Unterlagen für den Komplettservice

Additionally required
Service Documents for the Complete Service

Service Manual

RR 630 CD
RR 660 CD

Materialnr. /Part No.
72010 759 3000

Service Manual

Sicherheit
Safety

Materialnr. /Part No.
72010 800 0000

Btx * 32700 #

Materialnummer
Part Number 72010 759 3000

Änderungen vorbehalten
Subject to alteration

Printed in Germany
VK211/232 0299

Es gelten die Vorschriften und Sicherheitshinweise gemäß dem Service Manual "Sicherheit", Materialnummer 72010 800 0000, sowie zusätzlich die eventuell abweichenden, landesspezifischen Vorschriften!



The regulations and safety instructions shall be valid as provided by the "Safety" Service Manual, part number 72010 800 0000, as well as the respective national deviations!

Inhaltsverzeichnis

	Seite
Allgemeiner Hinweis	1 - 2
Allgemeiner Teil	1 - 3 ... 1 - 8
Service-Hinweise	1 - 3
Technische Daten	1 - 3
Bedienhinweise	1 - 4
Ausbauhinweise	1 - 6
Abgleichvorschriften	2 - 1 ... 2 - 2
Platinenabbildungen und Schaltpläne	3 - 1 ... 3 - 25
Verdrahtungsplan – RR 630 CD	3 - 1
Verdrahtungsplan – RR 660 CD	3 - 3
Blockdiagramm	3 - 5
Platinenabbildungen:	
CD-Servo-Platte	3 - 6
Tuner-Platte, Stereo-LED-Platte, CD-LED-Platte	3 - 11
Hauptplatte	3 - 12
Funktionsplatte – RR 630 CD	3 - 15
Funktionsplatte – RR 660 CD	3 - 17
Bedienplatte – RR 630 CD	3 - 19
Bedienplatte – RR 660 CD	3 - 20
Lautstärkeplatte	3 - 21
Gleichrichterplatte, Kopfhörerplatte	3 - 22
Schaltpläne:	
CD-Teil	3 - 7
Tuner-Teil	3 - 9
NF-Teil	3 - 13
Funktionsplatte – RR 630 CD	3 - 15
Funktionsplatte – RR 660 CD	3 - 17
Bedienplatte – RR 630 CD	3 - 19
Bedienplatte – RR 660 CD	3 - 20
Lautstärkeplatte	3 - 21
Gleichrichterplatte, Kopfhörerplatte	3 - 22
IC-Blockdiagramme	3 - 23
Ersatzteillisten und Explosionszeichnungen	4 - 1 ... 4 - 5

Allgemeiner Hinweis

Meßgeräte

Beachten Sie bitte das GRUNDIG Meßtechnik-Programm, das Sie unter folgender Adresse erhalten:

Grundig AG Geschäftsbereich Instruments Test- und Meßsysteme
Würzburger Str. 150, D-90766 Fürth
Tel.: 0911 / 703-4118, Fax: 0911 / 703-4130
eMail: instruments@grundig.de, Internet: <http://www.grundig-instruments.de>

Table of Contents

	Page
General Note	1 - 2
General Section	1 - 3 ... 1 - 8
Service Hints	1 - 3
Technical Data	1 - 3
Operating Instructions	1 - 5
Disassembly Instructions	1 - 6
Adjustment Procedures	2 - 3 ... 2 - 4
Layout of the PCBs and Circuit Diagrams	3 - 1 ... 3 - 25
Wiring Diagram – RR 630 CD	3 - 1
Wiring Diagram – RR 660 CD	3 - 3
Block Diagram	3 - 5
Layout of the PCBs:	
CD Servo Board	3 - 6
Tuner Board, Stereo LED Board, CD LED Board	3 - 11
Main Board	3 - 12
Function Board – RR 630 CD	3 - 15
Function Board – RR 660 CD	3 - 17
Key Board – RR 630 CD	3 - 19
Key Board – RR 660 CD	3 - 20
Volume Board	3 - 21
Rectifier Board, Headphone Board	3 - 22
Circuit Diagrams:	
CD Part	3 - 7
Tuner Part	3 - 9
AF Part	3 - 13
Function Board – RR 630 CD	3 - 15
Function Board – RR 660 CD	3 - 17
Key Board – RR 630 CD	3 - 19
Key Board – RR 660 CD	3 - 20
Volume Board	3 - 21
Rectifier Board, Headphone Board	3 - 22
IC Block Diagrams	3 - 23
Spare Parts Lists and Exploded Views	4 - 1 ... 4 - 5

General Note

Test Equipment

Please note the GRUNDIG Catalog "Test and Measuring Equipment" obtainable from:

Allgemeiner Teil

Service-Hinweise

Cassettenteil

Überprüfen Sie vor Beginn der Service-Arbeiten, ob die Magnetköpfe, die Tonwelle und die Gummiendruckrolle frei von Bandabrieb sind. Zum Reinigen dieser Teile verwenden Sie ein mit Spiritus oder Reinigungsbenzin getränktes Wattestäbchen; dadurch verbessert sich der Aufnahme- und Wiedergabepegel, sowie der Bandlauf.

Nach dem Ersatz von Magnetköpfen oder sonstiger Bauteile müssen die technischen Daten des Gerätes anhand der im Service Manual vorgegebenen Meßwerte überprüft bzw. eingestellt werden.

CD-Teil

Bei Ausbau der CD-Lasereinheit muß vor Abziehen der Steckverbindungen eine Schutzlötstelle auf der Leiterplatte der Lasereinheit angebracht werden, um eine Zerstörung der Laserdiode durch statische Aufladung zu vermeiden.

Beim Einbau einer neuen Lasereinheit (CD-Laufwerk) muß nach Einstecken der Steckverbinder die werkseitig angebrachte Schutzlötstelle entfernt werden!

General Section

Service Hints

Cassette Section

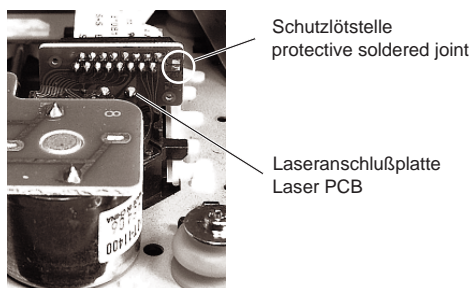
Before commencing service work, ensure that the magnetic heads, the capstan and the pinch roller are free from particles produced by tape abrasion. The recording and playback levels and the tape run can be improved by cleaning these parts with a cotton-wool tip soaked in spirit or cleaning benzine.

If the heads or other components have been replaced, the technical data of the recorder must be checked or adjusted according to the values specified in the Service Manual.

CD Section

When removing the Laser pick-up, the Laser pick-up PCB must be provided with a protective soldered joint before unplugging the connectors to avoid damage to the Laser diode by static charges.

When inserting the new Laser pick-up (CD drive mechanism) the soldered joint fitted at the factory must be removed after the connectors are plugged in.



Technische Daten

Spannungsversorgung:

Netzbetrieb 230V, 50/60Hz
Batteriebetrieb 8 x 1,5V (R20, UM1)

Verstärkerteil:

Ausgangsleistung (DIN 45324, 10% THD):
Musikleistung 2 x 4500mW
Sinusleistung 2 x 2500mW
Stereo-Kopfhörer-Klinkenbuchse 3,5mm ø

Rundfunkteil:

Wellenbereiche FM 87,5 - 108MHz
MW 522 - 1620kHz
LW 150 - 285kHz
Zwischenfrequenzen 10,7MHz und 465kHz
Antennen Teleskopantenne für FM
eingebaute Ferritstab-Antenne für MW/LW

Cassettenteil:

Tonträger Compact-Cassette nach DIN 45516
Spurlage Viertelspur international
Bandgeschwindigkeit 4,76cm/sec.
Motor Gleichstrommotor
Frequenzübertragungsbereich 125Hz - 8kHz
Geräuschspannungsabstand 42dB
Gleichlauffehler 0,35%
Automatik Aussteuerungsautomatik bei Aufnahme,
Automatisches Auslösen der Tasten am Bandende

CD-Teil:

Frequenzübertragungsbereich 20Hz - 20kHz
Geräuschspannungsabstand 65dB

Technical Data

Power Supply:

Mains operation 230V, 50/60Hz
Battery operation 8 x 1.5V (R20, UM1)

Amplifier Section:

Output power (DIN 45324, 10% THD):
Music power 2 x 4500mW
Nominal power 2 x 2500mW
Jack socket for stereo headphones 3.5mm ø

Radio Section:

Waveband FM 87.5 - 108MHz
MW 522 - 1620kHz
LW 150 - 285kHz
Intermediate frequencies 10.7MHz and 465kHz
Aerials Telescopic aerial for FM
Built in ferrite rod aerial for MW/LW

Cassette Section:

Cassette Compact cassette to DIN 45516
Track System International quartertrack
Tape Speed 4.76cm/sec.
Motor DC motor
Frequency Range 125Hz - 8kHz
S/N Ratio (weighted) 42dB
Wow and Flutter 0.35%
Automatic Automatic recording level control
Automatic button release at tape end

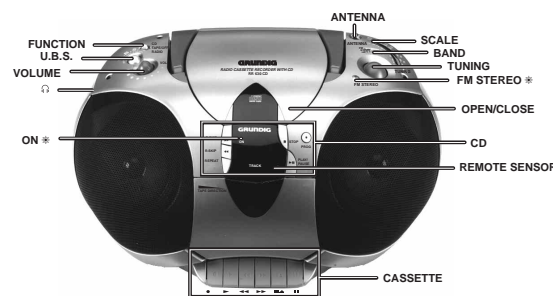
CD Section:

Frequency range 20Hz - 20kHz
S/N ratio, weighted 65dB

Bedienhinweise

Hinweis: Dieses Kapitel enthält Auszüge aus der Bedienungsanleitung. Weitergehende Informationen entnehmen Sie bitte der gerätespezifischen Bedienungsanleitung, deren Materialnummer Sie in der entsprechenden Ersatzteilliste finden.

BEDIENELEMENTE



Ober- und Vorderseite

- ON *** – leuchtet auf, wenn das Gerät eingeschaltet ist
- ON** – Buchse für Stereo-Kopfhörer
- VOLUME** – zum Einstellen der Lautstärke
- UBS** – ein/aus des **U**TRA **B**ASS **S**YSTEM
- FUNCTION**
 - CD:** zum Umschalten auf CD-Betrieb/Einschalten
 - TAPE/OFF:** zum Umschalten auf Cassetenbetrieb/Ausschalten
 - RADIO:** zum Umschalten auf Radiowiedergabe/Einschalten
- ANTENNA** – Teleskopantenne für FM-Empfang
- SCALE** – Abstimmkala
- BAND** – zum Wählen zwischen FM, MW, und LW
- TUNING** – zum Abstimmen auf einen Radiosender
- FM STEREO *** – leuchtet auf, wenn ein UKW-Stereo-Sender empfangen wird
- OPEN/CLOSE** – zum Öffnen und Schließen der CD-Deckel
- REMOTE SENSOR** – zur Empfangen der Fernbediensignale (nur RR 660 CD)

CD

- R-SKIP** ◀ – zum Überspringen von Stücken und zum Suchen in Rückwärtsrichtung
- F-SKIP** ▶ – zum Überspringen von Stücken und zum Suchen in Vorwärtsrichtung
- REPEAT** – zum Wiederholen eines Titels/aller Titel
- STOP** ■ – zum Stoppen der Wiedergabe
- PLAY/PAUSE** ▶|| – zum Starten/Unterbrechen der Wiedergabe
- PROG.** – zum Programmieren von Titeln im Speicher
- REPEAT *** – leuchtet wenn ein Titel wiederholt wird und blinkt wenn alle Titel wiederholt werden.
- PLAY/PAUSE *** – leuchtet während CD-Wiedergabe und blinkt wenn die Wiedergabe unterbrochen wird (PAUSE).

Cassette

- – Starten der Aufnahme
- ▶ – Starten der Wiedergabe
- ◀ – schneller Rücklauf
- ▶▶ – schneller Vorlauf
- /▲ – Stoppen des Bandlaufs und Öffnen des Cassettenfacks
- || – unterbrechen/fortsetzen der Wiedergabe/Aufnahme

Rückseite

- Batteriefach:** – für 8 Monozellen, Typ R20, UM1 oder D
- AC -:** – Netzanschlußbuchse.

RADIO

Radioantennen

- Bei UKW-Empfang (FM) die Teleskopantenne herausziehen und durch Neigen und Drehen ausrichten. Bei zu starkem UKW-Signal (in Sendernähe) empfiehlt sich die Antenne einzuschleiben.
- Für MW/LW-Empfang hat das Gerät eine eingebaute Antenne. Die Teleskopantenne kann also eingeschoben bleiben. Zum Ausrichten der Antenne das ganze Gerät drehen.

Rundfunkempfang

- Den **FUNCTION** Schalter auf **RADIO** stellen.
- Die Einschaltanzeige **ON *** leuchtet auf.
- Den Ton mit den Reglern **VOLUME** und **UBS** einstellen.
- Sie können einen Stereo-Kopfhörer mit 3,5 mm Stecker an die Buchse **ON** anschließen.
- Die Lautsprecher werden damit abgeschaltet.
- Den Wellenbereich mit dem **BAND**-Schalter wählen.
- Mit dem **TUNING**-Knopf auf den Sender abstimmen.
- Wenn die Anzeige **FM STEREO *** erscheint, empfangen Sie einen UKW-Stereo-Sender.
- Das Gerät ist ausgeschaltet, wenn sich der **FUNCTION**-Wahlschalter in der Position **TAPE/OFF** befindet und keine Tasten gedrückt sind.
- Die Einschaltanzeige **ON *** erlischt.

CD-SPIELER

Umgang mit CDs

- Nur digitale Audio-CDs verwenden. ()
- Um die CD aus der Box herauszunehmen, drücken Sie beim Anheben der CD gegen die Millenachse.
- Die CD niemals beschriften oder mit einem Aufkleber versehen.
- Fassen Sie die CD immer am Rande an und legen Sie sie immer in die Box zurück.
- Zum Reinigen die CD anhauen und mit einem weichen, nichtfasenden Tuch geradlinig von der Mitte aus in Richtung des Randes abwischen. Reinigungsmittel können die CD beschädigen!
- Schützen Sie die CDs vor Regen und Feuchtigkeit, vor Sand und vor Hitze z.B. von Heizgeräten oder im Innenraum von in der Sonne geparkten Autos.

Warnung

- CLASS 1 LASER PRODUCT** bedeutet, daß der Laser wegen seines technischen Aufbaus eigensicher ist, so daß der maximal erlaubte Ausstrahlwert unter keinen Umständen überschritten werden kann.
- VORSICHT:** Wenn andere als die hier spezifizierten Bedienungs-einrichtungen benutzt oder andere Verfahrensweisen ausgeführt werden, kann es zu gefährlicher Strahlungsexposition kommen.

Einlegen einer CD

- Den **FUNCTION** Schalter auf **CD** stellen.
- Die Einschaltanzeige **ON *** leuchtet auf.
- Zum Öffnen des Deckels auf **OPEN/CLOSE** drücken.
- Die CD mit der bedruckten Seite nach oben einlegen.
- Den Deckel schließen.
- Der CD-Spieler startet und tastet die Inhaltsangabe der CD ab. Danach erscheint die Anzahl der Titel.

CD-SPIELER

Abspielen einer CD

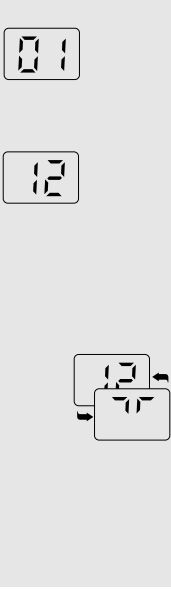
- Zum Starten des Abspielens auf **PLAY/PAUSE** ▶|| drücken.
- Sobald das Abspielen beginnt, leuchtet die Anzeige **PLAY/PAUSE *** und erscheint die Nummer des laufenden Stücks.
- Den Ton mit den Reglern **VOLUME** und **UBS** einstellen.
- Für kurzzeitige Unterbrechungen auf **PLAY/PAUSE** ▶|| drücken.
- Die Anzeige **PLAY/PAUSE *** fängt an zu blinken.
- Zum Fortsetzen der Wiedergabe die Taste **PLAY/PAUSE** ▶|| erneut drücken.
- Zum Stoppen auf **STOP** ■ drücken.
- Das Display zeigt die Anzahl der Titel auf der CD.
- Der CD-Spieler geht ebenfalls in Stellung **STOP**:
 - wenn das Ende der CD erreicht wird;
 - wenn die Batterien ausgehen oder bei anderen Stromunterbrechungen.
- Zum Herausnehmen der CD öffnen Sie den Deckel durch Drücken auf die rechte vordere Ecke des CD-Deckels (**OPEN/CLOSE**).
- Den CD-Deckel erst öffnen wenn sich der CD-Spieler in Stellung **STOP** befindet.

- Wahl eines anderen Titels während der Wiedergabe**
 - Taste **R-SKIP** ◀◀ oder **F-SKIP** ▶▶ drücken, bis die Nummer des gewünschten Titels im Anzeigefeld erscheint.
 - Die Wiedergabe beginnt automatisch beim Titel mit der gewählten Nummer.

- Beginnen mit einem bestimmten Titel**
 - Taste **R-SKIP** ◀◀ oder **F-SKIP** ▶▶ drücken, bis die Nummer des gewünschten Titels im Anzeigefeld erscheint.
 - Die Wiedergabe beginnt automatisch beim Titel mit der gewählten Nummer.

- Rasches Suchen einer Passage**
 - R-SKIP** ◀◀ gedrückt halten, um in Richtung Plattenanfang zu suchen.
 - F-SKIP** ▶▶ gedrückt halten, um in Richtung Plattende zu suchen.

Hinweis: Dies ist ein "hörbares Suchen". Während des Suchens wird die Lautstärke reduziert und nach dem Loslassen der Taste wird die Lautstärke auf ihren normalen Wert zurückgestellt.



Wiederholungsfunktion

- Wiederholung eines Titels**
 - Vor oder während der Wiedergabe Taste **REPEAT** drücken.
 - Die Anzeige **REPEAT *** leuchtet auf; der Titel wird jetzt ständig wiederholt.
 - Taste **REPEAT** zweimal drücken, um die Wiederholung zu beenden.
- Wiederholung der CD**
 - Vor oder während der Wiedergabe Taste **REPEAT** zweimal drücken.
 - Die Anzeige **REPEAT *** fängt an zu blinken; die CD wird jetzt ständig wiederholt.
 - Taste **REPEAT** erneut drücken, um die Wiederholungsfunktion zu beenden.

Random (nur RR 660 CD über Fernbedienung)

- Drücken Sie während der Wiedergabe dreimal die Taste **MODE** auf der Fernbedienung.
- Die Musiktitel werden in zufälliger Reihenfolge abgespielt, bis jeder Titel einmal gespielt wurde.
- Die Displayanzeige wechselt zwischen der Titelnummer und einer laufenden Symbolfolge.
- Die Funktion wird beendet, wenn Sie die Taste **STOP** ■ (die Wiedergabe wird gestoppt) oder **MODE** drücken; in diesem Fall werden die nachfolgenden Stücke in gewohnter Reihenfolge wiedergegeben.
- Die Funktion "RANDOM" ist nicht möglich, solange Sie ein Programm abspielen.

CASSETTENECK

Compact-Cassetten

- Kopierrechte:** Eine Aufnahme ist nur im Rahmen der Urheberrechte oder anderer Rechte Dritter zulässig.
- Verwenden Sie für die Aufnahme nur **NORMAL**-Cassetten (IEC I), bei denen die Laschen nicht herausgebrochen sind.
- Das Gerät ist nicht geeignet zum Aufnehmen auf **CHROME** (IEC II) oder **METAL** (IEC IV) Cassetten.
- Für die Wiedergabe können Sie jedoch jeden Cassettyp einsetzen.
- Direkt am Anfang des Bandes erfolgt während der ersten 7 Sekunden, wenn das Vorspannband vorbeiläuft, keine Aufnahme.
- Sie können eine Aufnahme vor unbeabsichtigtem Löschen schützen: halten Sie die zu schützenden Cassettenseite auf sich zugekehrt und brechen Sie die Lasche links oben heraus. Jetzt läßt sich diese Seite nicht mehr neu bespielen.
- Zum Aufheben dieser Löschsperre decken Sie die Öffnung mit einem Stück Klebeband ab.
- Schützen Sie die Cassetten vor Regen und Feuchtigkeit, vor Sand und vor Hitze z.B. von Heizgeräten oder im Innenraum von in der Sonne geparkten Autos.
- Vermeiden Sie das Aufbewahren der Cassetten in der Nähe starker Magnetfelder (z.B. Fernsehgeräte, Lautsprecherboxen, Motoren etc.).

Cassettenwiedergabe

- Den **FUNCTION** Schalter auf **TAPE/OFF** stellen.
- Öffnen Sie das Cassetteneck mit **■/▲**.
- Legen Sie eine bespielte Cassette mit der offenen Bandselle nach unten und der vollen Spule links ein.
- Den Ton mit den Reglern **VOLUME** und **UBS** einstellen.
- Sie können einen Stereo-Kopfhörer mit 3,5 mm Stecker an die Buchse **ON** anschließen.
- Die Lautsprecher werden damit abgeschaltet.
- Zum Starten des Abspielens auf ▶ drücken.
- Am Bandende stoppt die Wiedergabe.
- Für kurzzeitige Unterbrechungen auf || drücken.
- Erneut auf || drücken, wenn die Wiedergabe fortgesetzt werden soll.
- Zum Stoppen auf **■/▲** drücken.
- Am Bandende wird die ▶ Taste entriegelt.
- Das Gerät ist ausgeschaltet, wenn sich der **FUNCTION**-Wahlschalter in der Position **TAPE/OFF** befindet und keine Tasten gedrückt sind.
- Die Einschaltanzeige **ON *** erlischt.

Aufnahme

- Öffnen Sie das Cassetteneck mit **■/▲**.
- Legen Sie eine Cassette ein.
- Beim Mithören der Aufnahme, den Ton mit den Reglern **VOLUME** und **UBS** einstellen.
- Die Stellungen dieser Regler haben keinen Einfluß auf die Aufnahme.
- Zum Aufnahmestart auf ● drücken (die Taste ▶ rastet automatisch mit ein).
- Wenn das Bandende erreicht ist, werden die Recorder-Tasten automatisch entriegelt.
- Zum Unterbrechen der Aufnahme die Taste || drücken.
- Zum Fortsetzen der Aufnahme die Taste || erneut drücken.
- Die Taste **■/▲** drücken, wenn die Aufnahme vor Erreichen des Bandendes gestoppt werden soll. Durch erneutes Drücken dieser Taste öffnet sich das Cassetteneck.
- Das Gerät ist ausgeschaltet, wenn sich der **FUNCTION**-Wahlschalter in der Position **TAPE/OFF** befindet und keine laufwerklasten gedrückt sind. Die Einschaltanzeige **ON *** erlischt.

CD Synchro – Aufnahme vom CD-Spieler

- Den **FUNCTION** Schalter auf **CD** stellen.
- Sie brauchen den CD-Spieler nicht separat zu starten; sobald Sie auf ● drücken, startet der CD-Spieler automatisch.
- Steht der CD-Spieler in Stellung **STOP**, startet die Aufnahme vom Anfang der CD (oder vom Anfang des gespeicherten Programms).
- Um eine Aufnahme in der Mitte eines Stücks zu starten, beginnen Sie die CD-Wiedergabe wie gewohnt.
- Sobald die gewünschte Passage erreicht ist, drücken Sie auf Pause und anschließend auf ●, um die Aufnahme zu starten.

Schneller Vor- und Rücklauf

- Drücken Sie ▶▶ um vorwärts bis an das Ende des Bandes zu spulen.
- Drücken Sie ◀◀ um rückwärts bis an den Anfang des Bandes zu spulen.
- Zum Stoppen auf **■/▲** drücken.

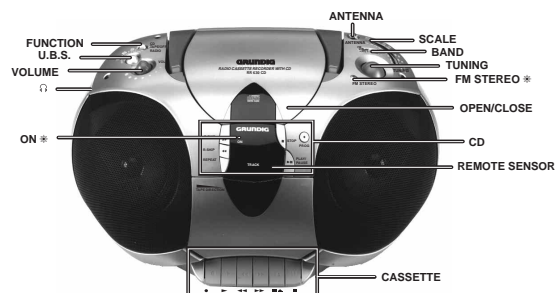
Aufnahme vom Radio

- Den **FUNCTION** Schalter auf **RADIO** stellen.
- Mit dem **BAND** Schalter den Wellenbereich wählen.
- Mit dem **TUNING** Knopf auf den gewünschten Radiosender abstimmen.
- Zum Aufnahmestart auf ● drücken.

Operating Instructions

Note: This chapter contains excerpts from the operating instructions. For further particulars please refer to the appropriate user instructions the part number of which is indicated in the relevant spare parts list.

CONTROLS



Top and front panel

- ON *** – lights up when the unit is on
- connection for headphones
- VOLUME** – to adjust the volume
- UBS** – to switch the **ULTRA BASS SYSTEM** on and off
- FUNCTION**
 - CD** – to switch to CD mode / Power On
 - TAPE/OFF** – to switch to TAPE mode / Power Off
 - RADIO** – to switch to RADIO mode / Power On
- ANTENNA** – telescopic aerial for FM reception
- SCALE** – tuning dial scale
- BAND** – to select between FM, MW, and LW waveband
- TUNING** – to tune to a radio station
- FM STEREO *** – lights up when receiving FM stereo stations
- OPEN/CLOSE** – to open and close the CD door
- REMOTE SENSOR** – to receive the remote signals (only RR 660 CD)

CD Control

- R-SKIP** ◀◀ – to skip and search backward
- F-SKIP** ▶▶ – to skip and search forward
- REPEAT** – to repeat one/all tracks
- STOP** ■ – to stop playback
- PLAY/PAUSE** ▶|| – to start and interrupt playback
- PROG.** – to programme track numbers in the memory
- REPEAT *** – lights up when repeat one function is on, blinks when repeat all function is on.
- PLAY/PAUSE *** – lights up during CD playback, blinks during CD pause mode.

Cassette Control

- – to start recording
- – to start cassette playback
- ◀◀ – fast rewind
- ▶▶ – fast forward
- /▲ – to stop and eject the cassette
- || – to interrupt/continue playback/recording

Back panel

- Battery compartment:** – for inserting 8 batteries type R20, UM1 or D-cells.
- AC -** – Socket for mains lead.

RADIO

Radio aerials

- For FM, pull out the telescopic aerial. To improve FM reception, incline and turn the aerial. Reduce its length if the FM-signal is too strong (very close to a transmitter).
- For MW/LW, the set is provided with a built-in aerial, so the telescopic aerial is not needed. Direct the aerial by turning the whole set.

Radio reception

- Set the **FUNCTION** switch to **RADIO**.
- The **ON** indicator * lights up.
- Adjust the sound using the **VOLUME** and **UBS** controls.
- You may connect stereo headphones having a 3.5 mm plug to the jack .
- Inserting the plug will disconnect the speakers.
- Select the wave band using the **BAND** selector.
- Tune to a desired radio station using the **TUNING** control.
- When the indicator **FM STEREO *** appears, you are receiving an FM stereo transmitter.
- The set is switched off when the **FUNCTION** switch is in the **TAPE/OFF** position and no buttons are pressed.

–The **ON** indicator * goes out.

CD PLAYER

CD handling

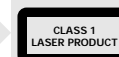
- Use only Digital Audio CDs which have the symbol .
- To take the CD out of its box easily, press the centre spindle while lifting the CD.
- Never write on a CD or attach any sticker to the CD.
- Always hold the CD at the edge and always store it in its box after use with the label facing up.
- To remove dust and dirt, breathe on the CD and wipe it with a soft, lint-free cloth in a straight line from the center towards the edge. Cleaning agents may damage the CD.
- Do not expose the CD to rain, moisture, sand, or to excessive heat. (E.g. from heating equipment or in motor cars parked in the sun).



Warning

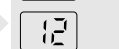
CLASS 1 LASER PRODUCT means that the laser's construction makes it inherently safe so that the legally prescribed maximum permissible irradiation values can never be exceeded.

CAUTION: Using any equipment or devices other than those described and specified in these operating instructions, or tampering with the unit in any way, can result in dangerous exposure to radiation.



Inserting a CD

- Set the **FUNCTION** switch to **CD**.
- The **ON** indicator * lights up.
- Press **OPEN/CLOSE** to open the CD door.
- Insert the **AUDIO CD**, printed side facing up.
- Close the cover.
- The CD-player scans the contents list of the CD.



After that, the total number of tracks appears on the display.

CD PLAYER

Playing a CD

- Press **PLAY/PAUSE** ▶|| to start playback.
- The **PLAY/PAUSE *** indicator will light up and the display shows the track number.
- Adjust the sound using the **VOLUME** and **UBS** controls.
- For brief interruptions, press **PLAY/PAUSE** ▶||.
- The **PLAY/PAUSE *** indicator starts blinking.
- To resume playback, press **PLAY/PAUSE** ▶|| again.
- To stop playback, press **STOP** ■.
- The total number of tracks will appear on the display.
- The CD player also goes to position **STOP**:
 - when the end of the CD is reached;
 - if the batteries run down or if the power supply is interrupted.
- To take out the CD, open the CD door by pressing **OPEN/CLOSE**.
- Open the CD door only if the CD-player is in position **STOP**.



Selecting another track during play

- Press **R-SKIP** ◀◀ or **F-SKIP** ▶▶ several times until the required track number appears in the display.
- The selected track begins to play.

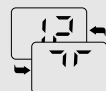
Starting with a particular track

- Press **R-SKIP** ◀◀ or **F-SKIP** ▶▶ until the required track number appears in the display.
- Play starts automatically from the selected track.

Searching for a passage during play

- Hold **R-SKIP** ◀◀ down to search backwards to the beginning.
- Hold **F-SKIP** ▶▶ down to search forwards to the end.

Note: This function can be described as "audibly" searching for a title. During the search, volume is reduced and returns to its adjusted level as soon as the button is released.



Repeat function

Repeating a track

- Press **REPEAT** before or during playback.
- The **REPEAT *** indicator lights up.
- The track will now be repeated continuously.
- Press **REPEAT** twice to stop the track being repeated.

Repeating the CD

- Press **REPEAT** twice before or during playback.
- The **REPEAT *** indicator starts blinking.
- The CD will now be repeated continuously.
- To switch the repeat mode off, press **REPEAT** again.

Random function (only RR 660 CD via remote control)

- During playback, press the **MODE** button on the remote control three times.
- The tracks are played in random order until all of them have been played once.
- The display indication toggles between the track number and a moving symbol.
- The function is deactivated by pressing **STOP** ■ (in which case the CD stops) or **MODE** again; in this case the remaining tracks are played in their normal order.
- The random function is not possible during playback of a programme.

CASSETTE DECK

Compact cassettes

- **Copyright:** Recording is permissible insofar copyright or other rights of third parties are not infringed.
- For recording, use a **NORMAL** (IEC type I) cassette on which the tabs are not broken out.
- This deck is not suited for recording on **CHROME** (IEC II) or **METAL** (IEC IV) cassettes.
- For playback, any cassette type may be inserted.
- At the very beginning and end of the tape, no recording will take place during the 7 seconds when the leader tape passes the recorder heads.
- To prevent the accident:



tal erasure of a recording, keep the cassette side to be safeguarded in front of you and break out the left

tab. Now, recording on this side is no longer possible.

- To render this safeguard ineffective, cover the hole with a piece of adhesive tape.
- Do not expose the cassettes to rain, moisture, sand, or to excessive heat. (E.g. from heating equipment or in motor cars parked in the sun).
- Do not store cassettes near strong magnetic fields (for example, TV sets, speakers, engines, etc.).

Cassette playback

- Set the **FUNCTION** switch to **TAPE/OFF**.
- Press **■/▲** to open the cassette holder.
- Insert a recorded cassette, with the open side downward and the full spool on the left.
- Adjust the sound using the **VOLUME** and **UBS** controls.
- You may connect stereo headphones having a 3.5 mm plug to the jack .
- Inserting the plug will disconnect the speakers.
- Press **▶** and playback will start.
- Playback stops when the tape in the deck reaches the end.
- For brief interruptions, press **||**.
- To restart playback, press this button once more.
- To stop, press **■/▲**.
- When the end of the tape is reached **▶** button is released.
- The set will be switched off if the **FUNCTION** switch is in position **TAPE/OFF** and no buttons are pressed.
- The **ON** indicator * goes out.



Cassette recording

- Start recording by pressing ●.
- (The **▶** button is automatically also pressed).
- When the end of the tape is reached, the recorder buttons are released.
- To interrupt recording, press **||**.
- To continue recording, press **||** again.
- Press **■/▲** if you want to stop recording before the end of the tape.
 - On pressing again, the cassette holder will open.
 - The set is switched off if the **FUNCTION** switch is in position **TAPE/OFF** and no buttons are pressed.
 - The **ON** indicator * goes out.



Recording from the CD-player (CD synchro recording)

- Set the **FUNCTION** switch to **CD**.
- It's not necessary to start the CD player separately; by pressing ● the CD player starts automatically.
- If the CD player is in **STOP** position, recording will start from the beginning of the CD (or from the beginning of the programmed selection).
- To start a recording in the middle of a track, play the CD in the normal way.
- As soon as the desired passage is reached, pause the CD and then start recording by pressing ●.

Winding the tape

- Press **▶▶** to search forward to the end of the tape.
- Press **◀◀** to search backward to the beginning of the tape.
- To stop, press **■/▲**.

Ausbauhinweise

1. Gehäuserückwand abnehmen

- Deckel (F) abnehmen und darunter liegende Schraube entfernen (Fig. 1).
- Schraube (H) und (B) herausdrehen (Fig. 1).
- Abdeckung (E) (Fig. 1) abnehmen:
Die Abdeckung wird durch Rastnasen gehalten und ist **zusätzlich** an den **markierten** Stellen **verklebt**. Öffnen Sie die Cassettenfachklappe und hebeln Sie die Blende an der Stelle (J) beginnend in Pfeilrichtung **vorsichtig** auf. Wenden Sie zuviel Kraft auf, können Rastnasen oder die Blende brechen! In Fig. 2 sehen Sie die Anordnung der Rastnasen.
- Schraube (G) und 12 Schrauben (I) herausdrehen (Fig. 4).
- Gehäusevorderteil und Gehäuserückteil vorsichtig ca. 5cm auseinanderziehen.
- Die Stecker CN101, CN901 und den Antennenanschluß P501 ziehen.
- Gehäusevorderteil und Gehäuserückteil auseinandernehmen.

Disassembly Instructions

1. Removing the Rear of the Cabinet

- Remove cover (F) and undo the screw below it (Fig. 1).
- Undo screw (H) and (B) (Fig. 1).
- Remove cover (E) (Fig. 1):
The cover is fixed by catches and **additionally glued** at the **marked** positions. Open the cassette door and **carefully** level off the cover at point (J) in the direction of the arrow. **Be careful** not to break the cover or the catches. The catches are shown in (Fig. 2).
- Undo screw (G) and 12 screws (I) (Fig. 4).
- Pull the front and the rear of the cabinet carefully apart by an amount of about 5cm.
- Unplug the connectors CN101, CN901 and detach the aerial connection P501.
- Take the front and the rear of the cabinet apart.

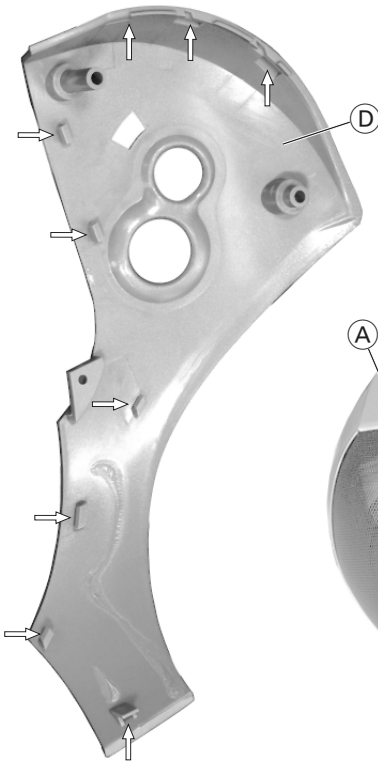


Fig. 3

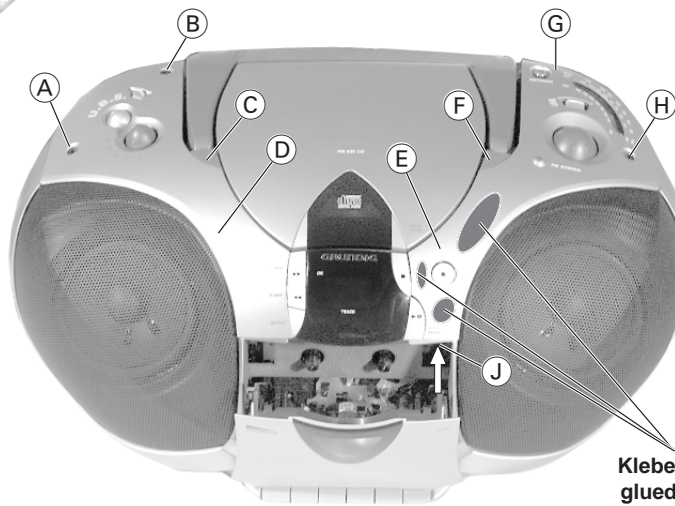


Fig. 1



Fig. 2

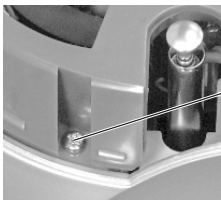


Fig. 4

2. Gehäuseoberteil abnehmen

- Gehäuserückwand abnehmen (Pkt 1).
- Deckel © abnehmen und darunter liegende Schraube entfernen (Fig. 1).
- Schraube (A) und (B) herausdrehen (Fig. 1).
- Abdeckung (D) (Fig. 1) lösen genauso wie unter Pkt. 1 Teil (E).
- Schraube (K) (Fig. 5) herausdrehen.
- Gehäuseoberteil ablegen.
- Steckverbindungen nach Bedarf lösen.

2. Removing the Upper Part of the Cabinet

- Remove the rear of the cabinet (point 1).
- Remove cover © and undo the screw below it (Fig. 1).
- Undo screw (A) and (B) (Fig. 1).
- Remove cover (D) (Fig. 1) like cover (E) as described under point 1.
- Undo screw (K) (Fig. 5).
- Put the upper part of the cabinet down.
- Unplug the connectors if necessary.

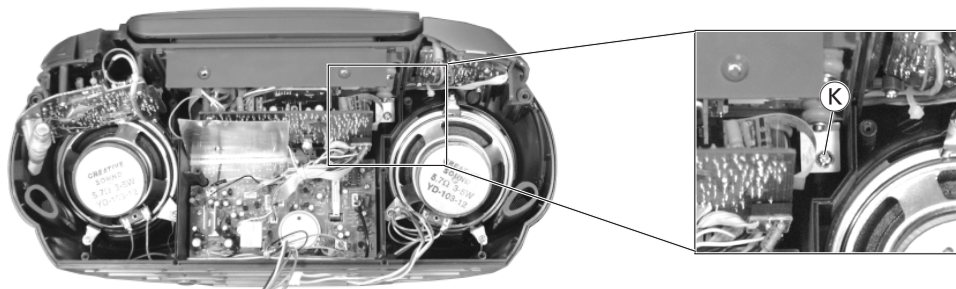


Fig. 5

3. CD-Servo Platine ausbauen

- Gehäuserückwand abnehmen (siehe Pkt. 1).
- 2 Schrauben (L) herausdrehen (Fig. 6).
- Abschirmung hochbiegen und Schraube (M) herausdrehen.
- Platine herausnehmen, gegebenenfalls Steckverbinder lösen.
- Sicherungslötstelle © (Fig. 7) des Lasers kurzschließen, dabei Steckverbinder nach Bedarf öffnen.

3. Removing the CD Servo Circuit Board

- Remove the rear of the cabinet (see point 1).
- Undo 2 screws (L) (Fig. 6).
- Bend the protective screen up and undo screw (M).
- Take the circuit board out; unplug the connectors if necessary.
- Short-circuit the safety solder tag © (Fig. 7) of the laser, unplug the connector if necessary.

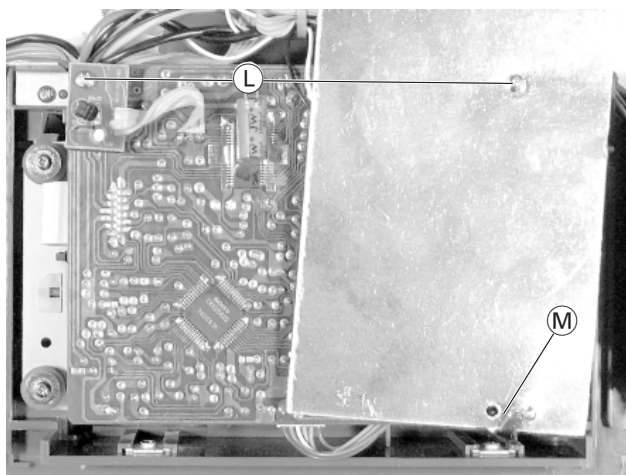


Fig. 6

4. CD-Laufwerk ausbauen

- Gehäuserückwand abnehmen (siehe Pkt. 1).
- CD-Servo Platine ausbauen (siehe Pkt. 3).
- 4 Schrauben (P) herausdrehen (Fig. 8) und CD-Laufwerk herausnehmen, dabei Steckverbinder nach Bedarf öffnen.

4. Dismantling the CD Drive Mechanism

- Remove the rear of the cabinet (see point 1).
- Remove the CD Servo circuit board (see point 3).
- Undo 4 screws (P) (Fig. 8) and take the CD drive mechanism out; unplug the connector if necessary.

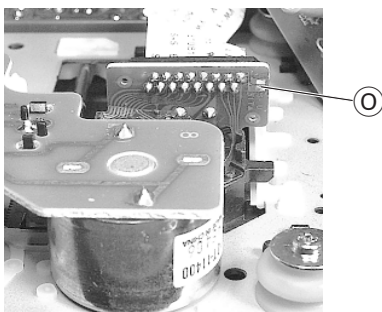


Fig. 7

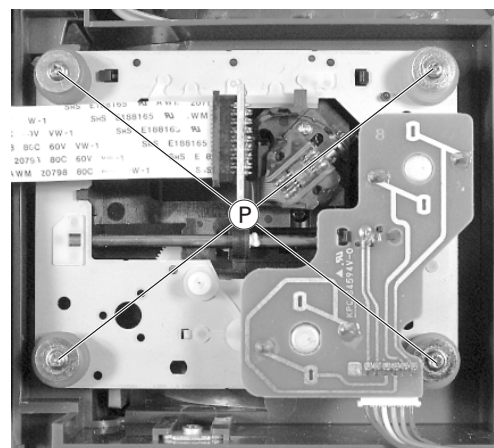


Fig. 8

5. Cassetten-Laufwerk ausbauen

- Gehäuserückwand abnehmen (siehe Pkt. 1).
- 3 Schrauben ① herausdrehen (Fig. 9) und Hauptplatine herausnehmen.
- 4 Schrauben ② herausdrehen (Fig. 10) und Laufwerk herausnehmen.

Hinweis: Beim Einbau des Cassetten-Laufwerkes ist darauf zu achten, daß die Tastenstößel des Cassetten-Laufwerkes in den Nuten der Bedientasten eingreifen.

6. Bedienteil ausbauen

- Gehäuserückwand abnehmen (siehe Pkt. 1).
- Gehäuseoberteil abnehmen (siehe Pkt. 2).
- 3 Schrauben ③ herausdrehen (Fig. 9) und Lautstärkeplatte nach oben klappen.
- 4 Schrauben ④ herausdrehen (Fig. 10) und Bedienteil mit Halterung herausnehmen.

5. Dismantling the Tape Deck

- Remove the rear of the cabinet (see point 1).
 - Undo 3 screws ① (Fig. 9) and remove the main circuit board.
 - Undo 4 screws ② (Fig. 10) and take the tape deck out.
- Note: When refitting the tape deck take care that the key tappets of the tape deck are inserted into the slots of the operating keys.

6. Removing the Keyboard

- Remove the rear of the cabinet (see point 1).
- Remove the upper part of the cabinet (see point 2).
- Undo 3 screws ③ (Fig. 9) and move the Volume Board to the top.
- Undo 4 screws ④ (Fig. 10) and remove the keyboard together with its holder.

Fig. 9

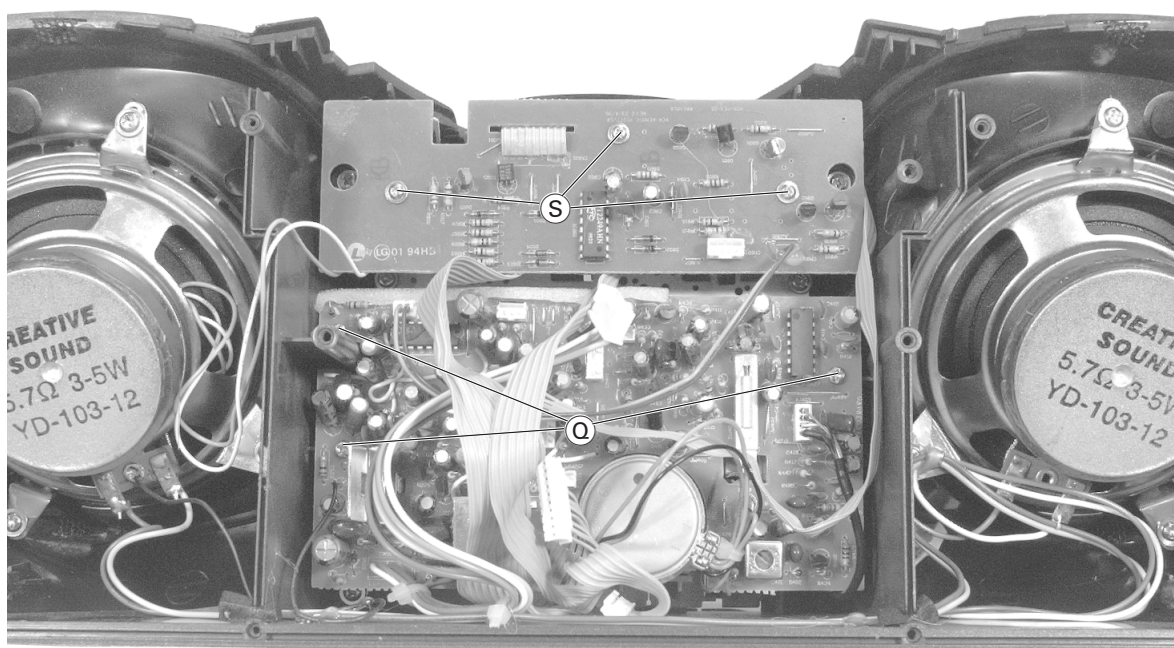
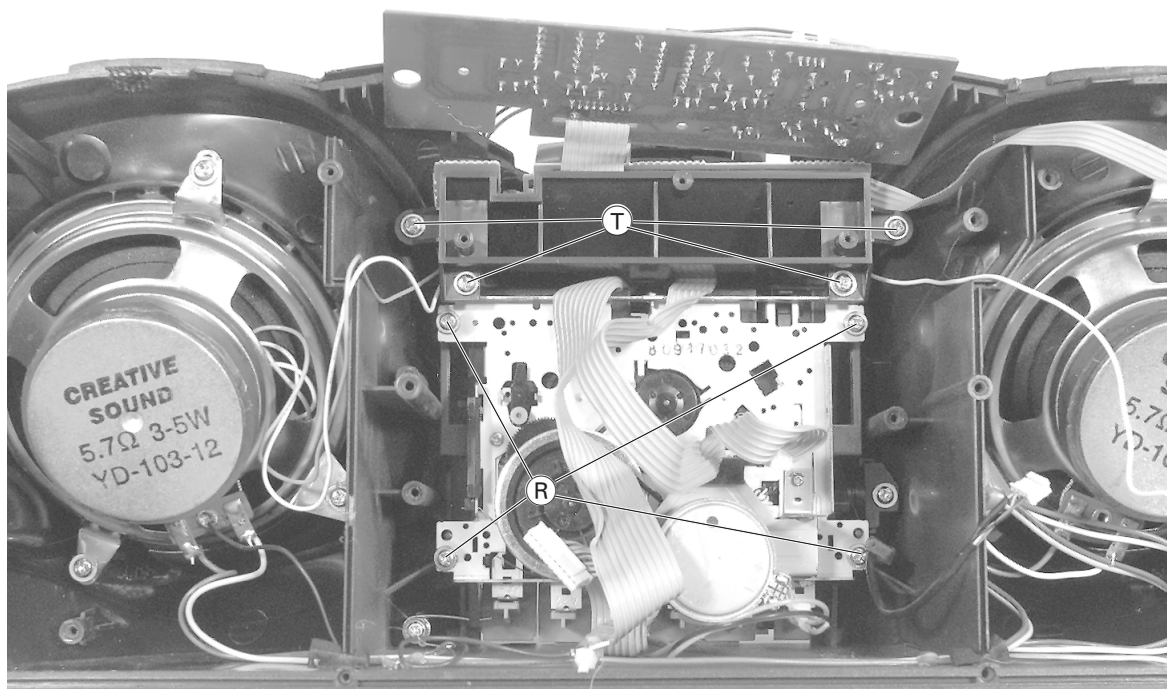


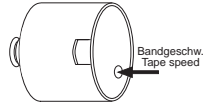
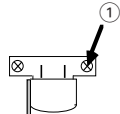
Fig. 10

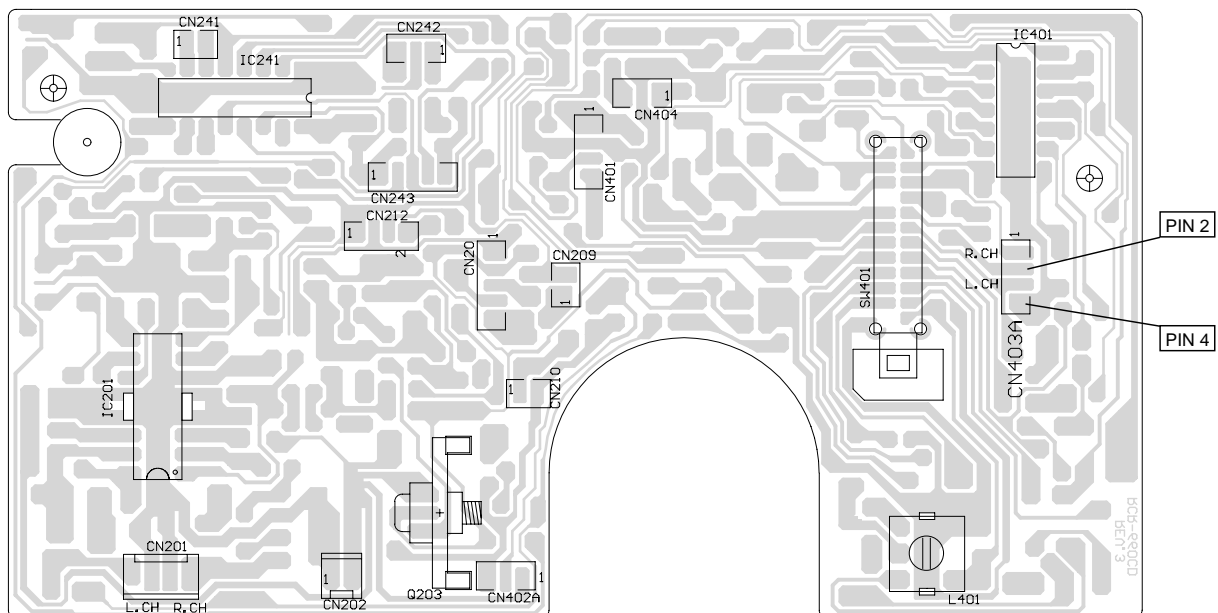


Einstellvorschriften

1. Cassettenteil

Meßgeräte/Meßmittel: Frequenzzähler, NF-Voltmeter, Tonhöenschwankungsmesser, z.B. Fe-Testcassette 449.

Abgleich	Vorbereitung	Abgleichvorgang
1. Bandgeschwindigkeit	Frequenzzähler an Kopfhörerbuchse. z.B. Testcassette 449 einlegen, 3150Hz abspielen.	Mit dem Einstellregler (im Cass.-Motor) 3150Hz \pm 0,1% einstellen. 
2. Gleichlauf	Tonhöenschwankungsmesser an Kopfhörerbuchse. z.B. Testcassette 449 einlegen, 3150Hz abspielen.	Gleichlaufabweichung < 0,35% (gehör richtig bewertet). Wiedergabemeßzeit \geq 30 Sekunden.
4. Kopfspalt-senkrechtstellung (Azimut)	NF-Voltmeter an Kopfhörerbuchse. z.B. Testcassette 449 einlegen, 8kHz abspielen.	Mit der Kopfeinstellschraube ① den linken und rechten Kanal auf Pegelmaximum einstellen. Der Pegelunterschied von Kanal zu Kanal darf maximal 3dB betragen. 
5. Vormagnetisierungs-frequenz	Frequenzzähler an Stecker CN403A Pin 2 / Pin 4 (Masse). Beispielbare Cassette einlegen. Gerätekfunktion: Aufnahme-Start.	Mit L401 63kHz \pm 1kHz einstellen.

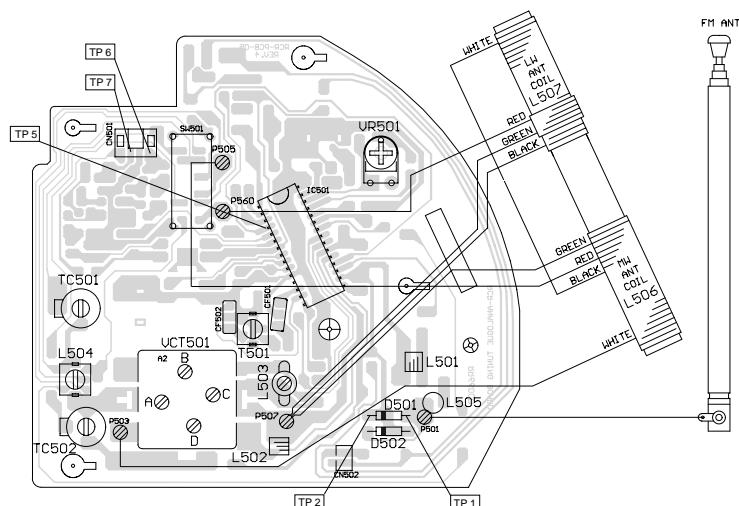


2. Tuner

Meßgeräte: Meßsender, Wobbelsender, Oszilloskop, Frequenzzähler.

Funktionsschalter: Radio

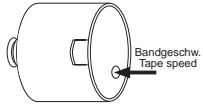
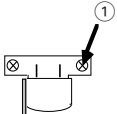
Abgleich	Vorbereitung	Abgleichvorgang
1. AM-ZF	Wobbelsender 465kHz über Rahmenantenne in L506 (Ferritantenne) einkoppeln. Oszilloskop an Meßpunkt TP 6 / TP 7 (IC501 Pin 5/6). Bandschalter: MW	Mit T501 auf Maximum einstellen.
2. MW Oszillator	Drehkoanschlag: MW f_u 515kHz, f_o 1630kHz Meßsendersignal über Rahmenantenne in L506 (Ferritantenne) einkoppeln ($f_{mod} = 1\text{kHz}$, $m = 30\%$, U_a nur so groß, daß das Signal gerade erkennbar ist). Oszilloskop an Meßpunkt TP 6 / TP 7 (IC501 Pin 5/6). Bandschalter: MW	f_u (bei 515kHz) mit L504 auf Maximum einstellen. f_o (bei 1630kHz) mit VCT501(B) auf Maximum einstellen. Abgleich wechselseitig wiederholen.
3. MW Vorkreis	MW 558kHz, MW 1440kHz Meßsendersignal über Rahmenantenne in L506 (Ferritantenne) ($f_{mod} = 1\text{kHz}$, $m = 30\%$, U_a nur so groß, daß das Signal gerade erkennbar ist). Oszilloskop an Meßpunkt TP 6 / TP 7 (IC501 Pin 5/6). Bandschalter: MW	Bei 558kHz mit L506 (MW-Antennenspule) auf Maximum einstellen (verschieben). Bei 1440kHz mit VCT501(A) auf Maximum einstellen. Abgleich wechselseitig wiederholen.
4. LW Oszillator	Drehkoanschlag: f_o 292kHz Meßsendersignal über Rahmenantenne in L507 (Ferritantenne) einkoppeln ($f_{mod} = 1\text{kHz}$, $m = 30\%$, U_a nur so groß, daß das Signal gerade erkennbar ist). Oszilloskop an Meßpunkt TP 6 / TP 7 (IC501 Pin 5/6). Bandschalter: LW	f_o (bei 292kHz) mit TC502 auf Maximum einstellen.
5. LW Vorkreis	LW 153kHz, LW 261kHz Meßsendersignal über Rahmenantenne in L507 (Ferritantenne) einkoppeln ($f_{mod} = 1\text{kHz}$, $m = 30\%$, U_a nur so groß, daß das Signal gerade erkennbar ist). Oszilloskop an Meßpunkt TP 6 / TP 7 (IC501 Pin 5/6). Bandschalter: LW	Bei 153kHz mit L507 (LW-Antennenspule) auf Maximum einstellen (verschieben). Bei 261kHz mit TC501 auf Maximum einstellen. Abgleich wechselseitig wiederholen.
6. FM Oszillator	Drehkoanschlag: FM f_u 87,35MHz, f_o 108,25MHz Meßsendersignal über 10nF an Meßpunkt TP 1 / TP 2 (Masse), ($f_{mod} = 1\text{kHz}$, $\Delta f = 22,5\text{kHz}$, U_a nur so groß, daß das Signal gerade erkennbar ist). Oszilloskop an Meßpunkt TP 6 / TP 7 (IC501 Pin 5/6). Bandschalter: FM	f_u (bei 87,35MHz) mit L503 auf Maximum einstellen. f_o (bei 108,25MHz) mit VCT501(C) auf Maximum einstellen. Abgleich wechselseitig wiederholen.
7. FM Vorkreis	FM 88MHz, FM 106MHz Meßsendersignal über 10nF an Meßpunkt TP 1 / TP 2 (Masse), ($f_{mod} = 1\text{kHz}$, $\Delta f = 22,5\text{kHz}$, U_a nur so groß, daß das Signal gerade erkennbar ist). Oszilloskop an Meßpunkt TP 6 / TP 7 (IC501 Pin 5/6). Bandschalter: FM	Bei 88MHz mit L502 auf Maximum einstellen (verbiegen). Bei 106MHz mit VCT501(D) auf Maximum einstellen. Abgleich wechselseitig wiederholen.
8. FM-MPX (Stereo)	Meßsendersignal keines IC501 zwischen Pin 1 und Pin 29 kurzschließen. Frequenzzähler an Meßpunkt TP 5 (IC501 Pin 4).	Mit VR501 76kHz \pm 100Hz einstellen.

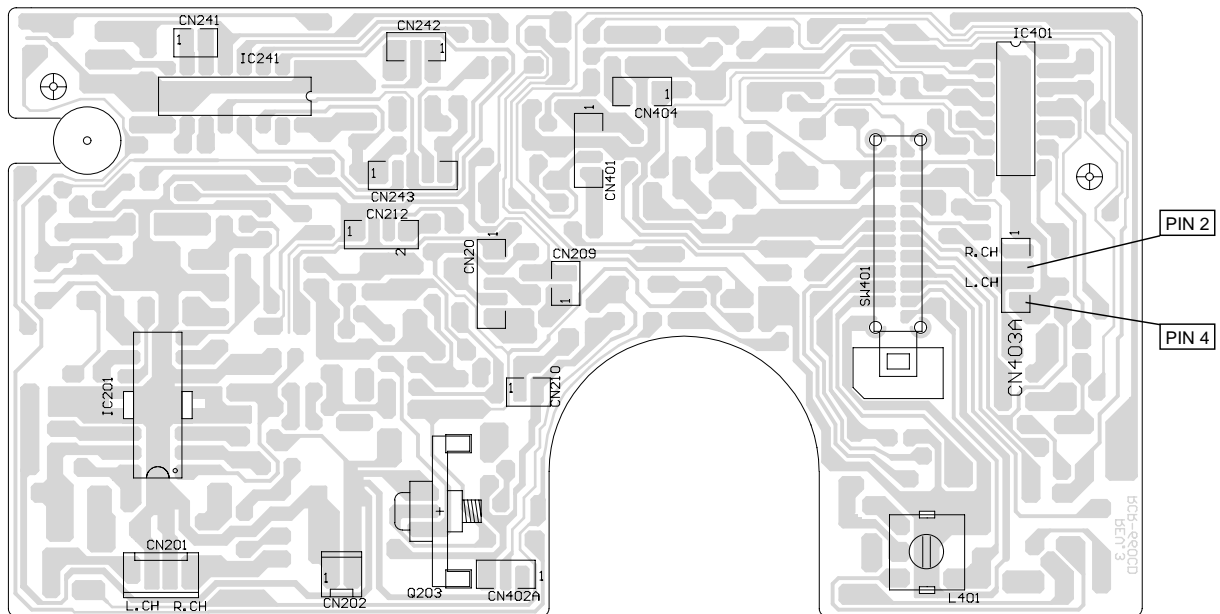


Adjustment Procedures

1. Cassette Deck

Measuring instruments/equipment: Frequency counter, AF-voltmeter, wow and flutter meter, e.g. Fe test cassette 449.

Adjustment	Preparations	Adjustment Process
1. Tape speed	Connect the frequency counter to the headphone socket . Insert e.g. test cassette 449, play 3150Hz .	With adjustment control (in the cass.-motor) set the frequency to 3150Hz ± 0.1% . 
2. Wow and flutter	Connect the wow and flutter meter to the headphone socket . Insert e.g. test cassette 449, play 3150Hz .	Deviation < 0.35% (aurally compensated). Playback measuring time ≥ 30 seconds.
3. Head gap angle (Azimuth)	Connect the AF-voltmeter to the headphone socket . Insert e.g. test cassette 449, play 8kHz .	With the head adjustment screw ① set the left and right channel to maximum level . The levels of the two channels must not differ by more than 3dB. 
4. Bias frequency	Connect the frequency counter to connector CN403A Pin 2 / Pin 4 (GND) . Insert a recordable cassette. Function: Record-Start.	Set the frequency to 63kHz ± 1kHz with L401 .

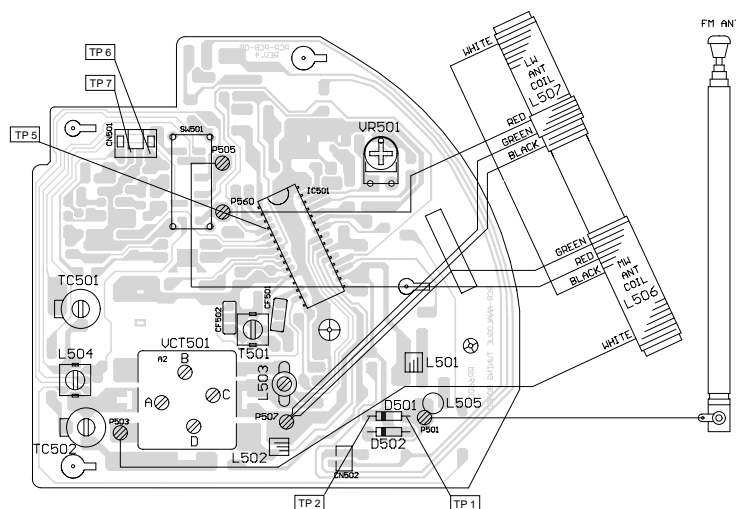


2. Tuner

Measuring instruments: Signal generator, sweep generator, oscilloscope, frequency counter.

Function switch: Radio

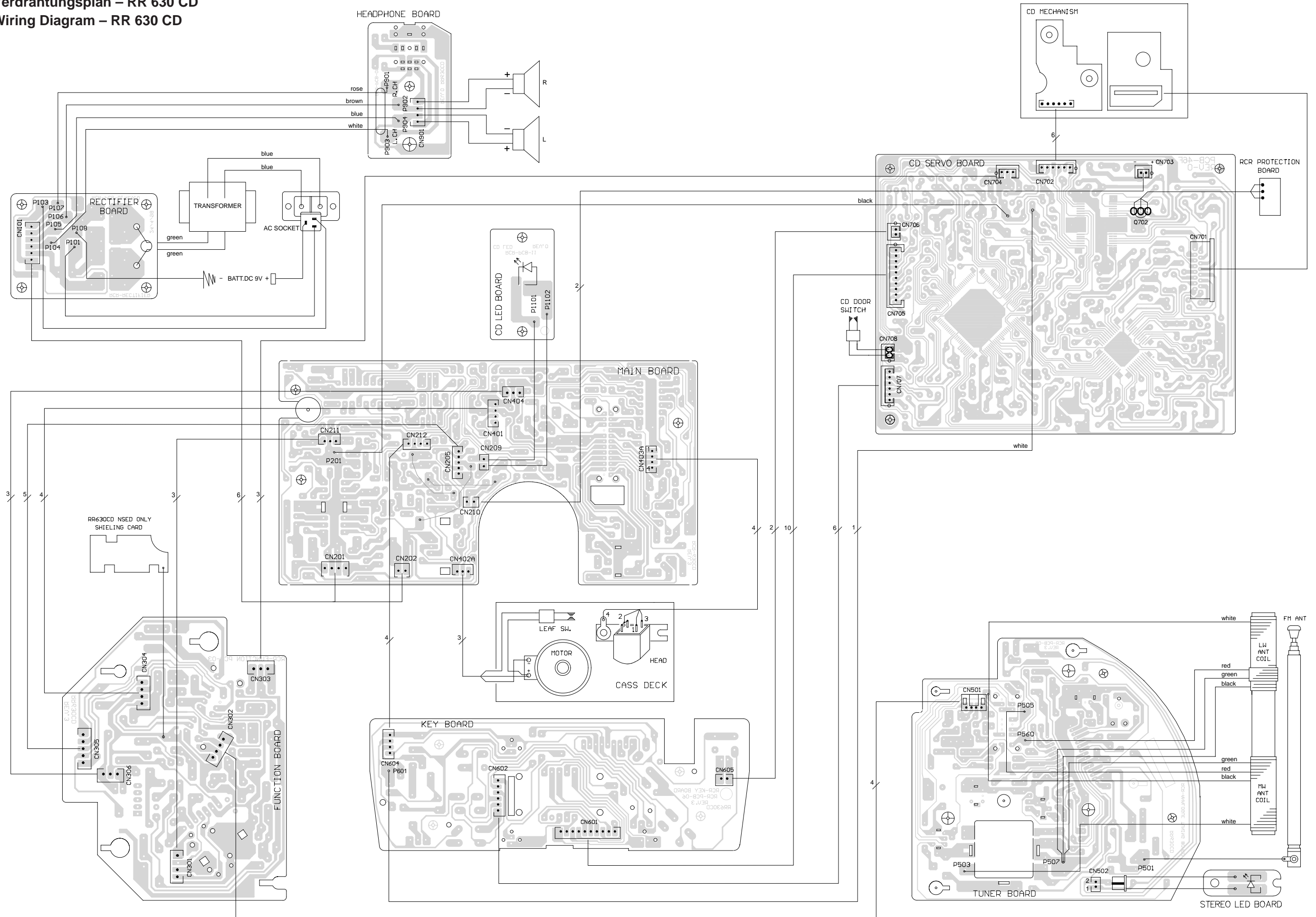
Adjustment	Preparations	Adjustment Process
1. AM IF	Couple in a sweep signal of 465kHz to L506 (ferrite aerial) via a loop aerial. Oscilloscope to testpoint TP 6 / TP 7 (IC501 Pin 5/6). Band switch: MW	Adjust to maximum with T501 .
2. MW Oscillator	Var. capacitor to limit stop: MW f_u 515kHz, f_o 1630kHz Couple in a standard signal to L506 (ferrite aerial) via a loop aerial, ($f_{mod} = 1\text{kHz}$, $m = 30\%$, U_a as low as possible so that the signal is just visible). Oscilloscope to testpoint TP 6 / TP 7 (IC501 Pin 5/6). Band switch: MW	At f_u (515kHz) adjust to maximum with L504 . At f_o (1630kHz) adjust to maximum with VTC501(B) . Repeat this adjustment alternately.
3. MW Aerial bandpass	MW 558kHz, MW 1440kHz Couple in a standard signal to L506 (ferrite aerial) via a loop aerial, ($f_{mod} = 1\text{kHz}$, $m = 30\%$, U_a as low as possible so that the signal is just visible). Oscilloscope to testpoint TP 6 / TP 7 (IC501 Pin 5/6). Band switch: MW	At 558kHz adjust to maximum with L506 (MW aerial coil, move). At 1440kHz adjust to maximum with VCT501(A) . Repeat this adjustment alternately.
4. LW Oscillator	Var. capacitor to limit stop: f_o 292kHz Couple in a standard signal to L507 (ferrite aerial) via a loop aerial, ($f_{mod} = 1\text{kHz}$, $m = 30\%$, U_a as low as possible so that the signal is just visible). Oscilloscope to testpoint TP 6 / TP 7 (IC501 Pin 5/6). Band switch: LW	At f_o (292kHz) adjust to maximum with TC502 .
5. LW Aerial bandpass	LW 153kHz, LW 261kHz Couple in a standard signal to L507 (ferrite aerial) via a loop aerial, ($f_{mod} = 1\text{kHz}$, $m = 30\%$, U_a as low as possible so that the signal is just visible). Oscilloscope to testpoint TP 6 / TP 7 (IC501 Pin 5/6). Band switch: LW	At 153kHz adjust to maximum with L507 (LW aerial coil, move). At 261kHz adjust to maximum with TC501 . Repeat this adjustment alternately.
6. FM Oscillator	Var. capacitor to limit stop: FM f_u 87.35MHz, f_o 108.25MHz Couple in a standard signal via a 10nF capacitor to testpoint TP 1 / TP 2 (GND) ($f_{mod} = 1\text{kHz}$, $\Delta f = 22.5\text{kHz}$, U_a as low as possible so that the signal is just visible). Oscilloscope to testpoint TP 6 / TP 7 (IC501 Pin 5/6). Band switch: FM	At f_u (87.35MHz) adjust to maximum with L503 . At f_o (108.25MHz) adjust to maximum with VCT501(C) . Repeat this adjustment alternately.
7. FM Aerial bandpass	FM 88MHz, FM 106MHz Couple in a standard signal via a 10nF capacitor to testpoint TP 1 / TP 2 (GND) ($f_{mod} = 1\text{kHz}$, $\Delta f = 22.5\text{kHz}$, U_a as low as possible so that the signal is just visible). Oscilloscope to testpoint TP 6 / TP 7 (IC501 Pin 5/6). Band switch: FM	At 88MHz adjust to maximum with L502 (bend). At 106MHz adjust to maximum with VCT501(D) . Repeat this adjustment alternately.
8. FM MPX (Stereo)	Standard signal none Short-circuit IC501 between Pin 1 and Pin 29. Frequency counter to test point TP 5 (IC501 Pin 4). Band switch: FM	Set the frequency to 76kHz \pm 100Hz with VR501 .



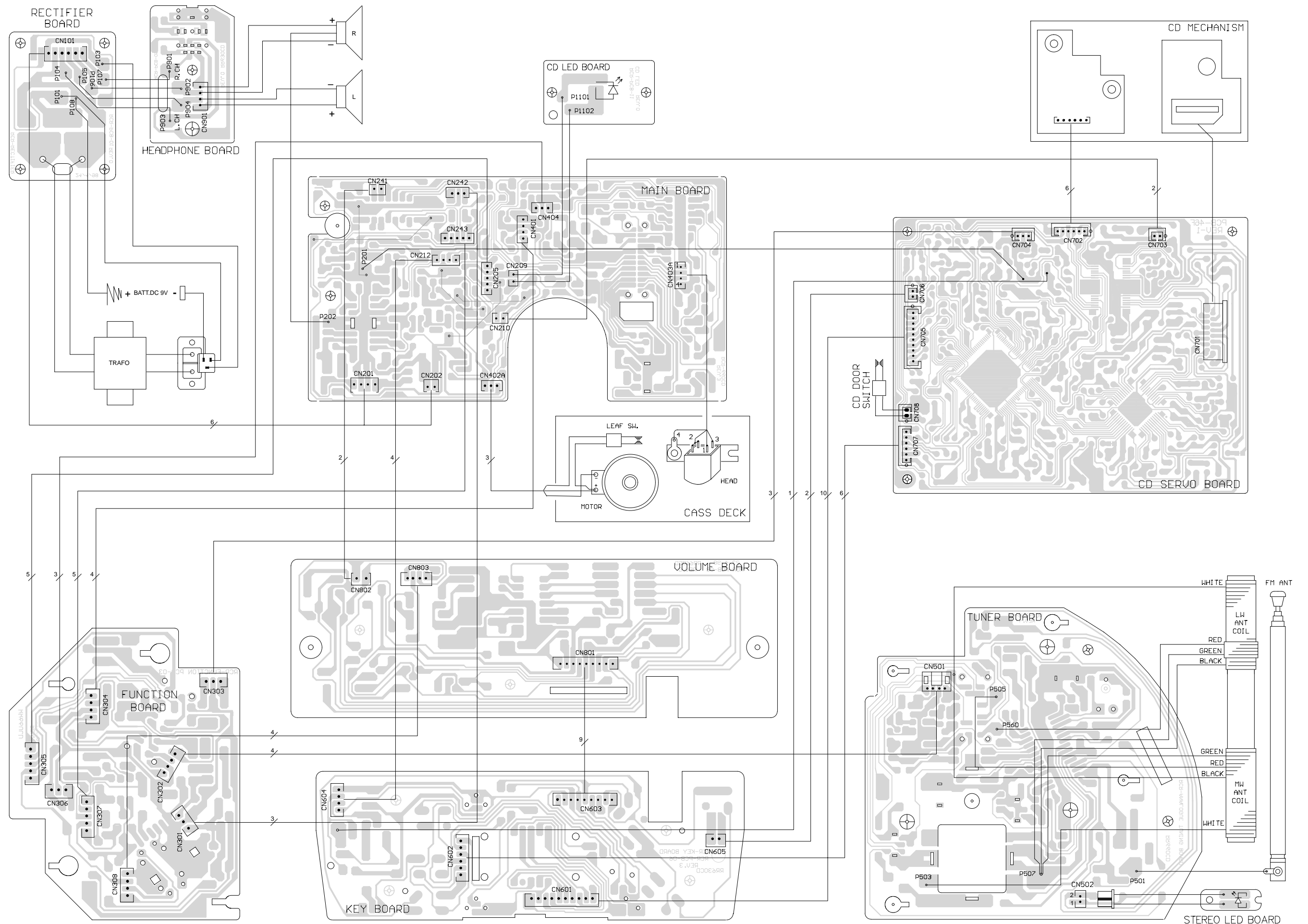
Schaltpläne und Druckplattenabbildungen / Circuit Diagrams and Layout of PCBs

Verdrahtungsplan – RR 630 CD

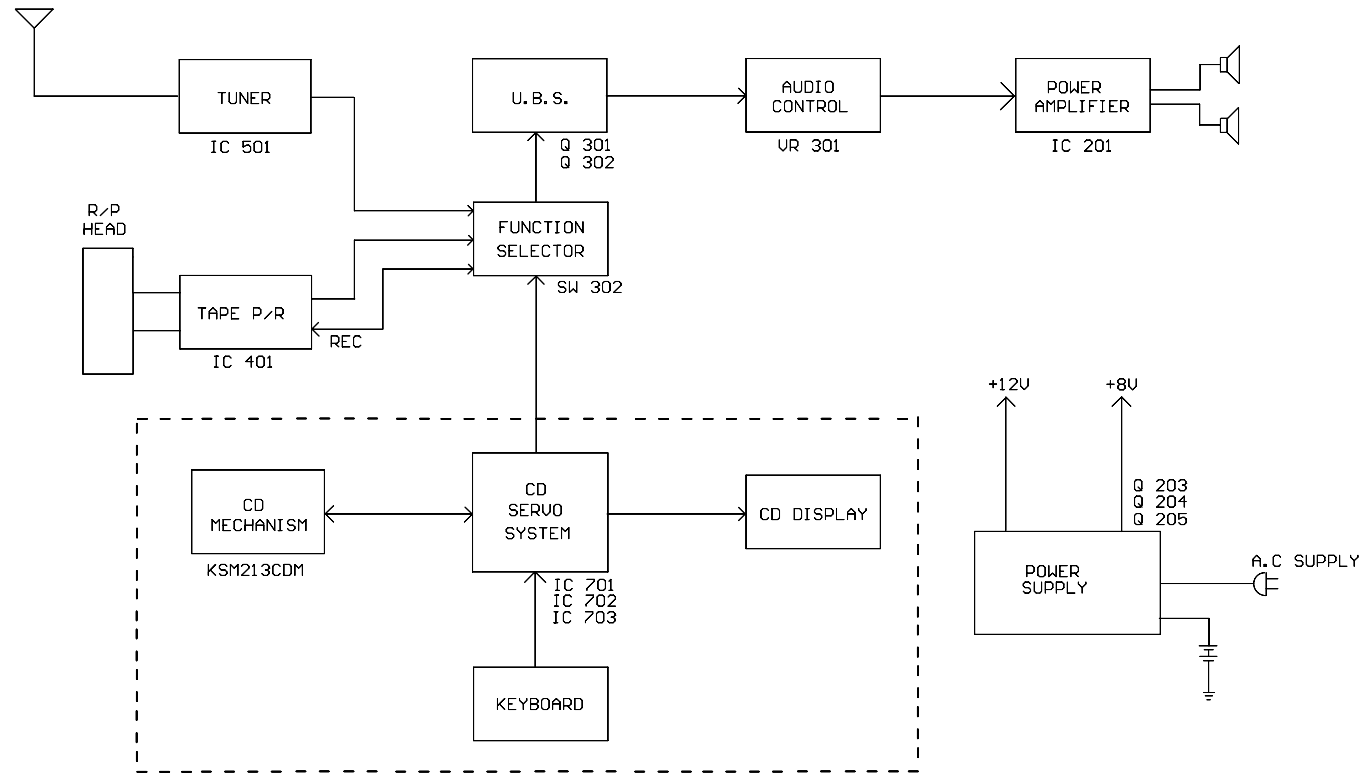
Wiring Diagram – RR 630 CD



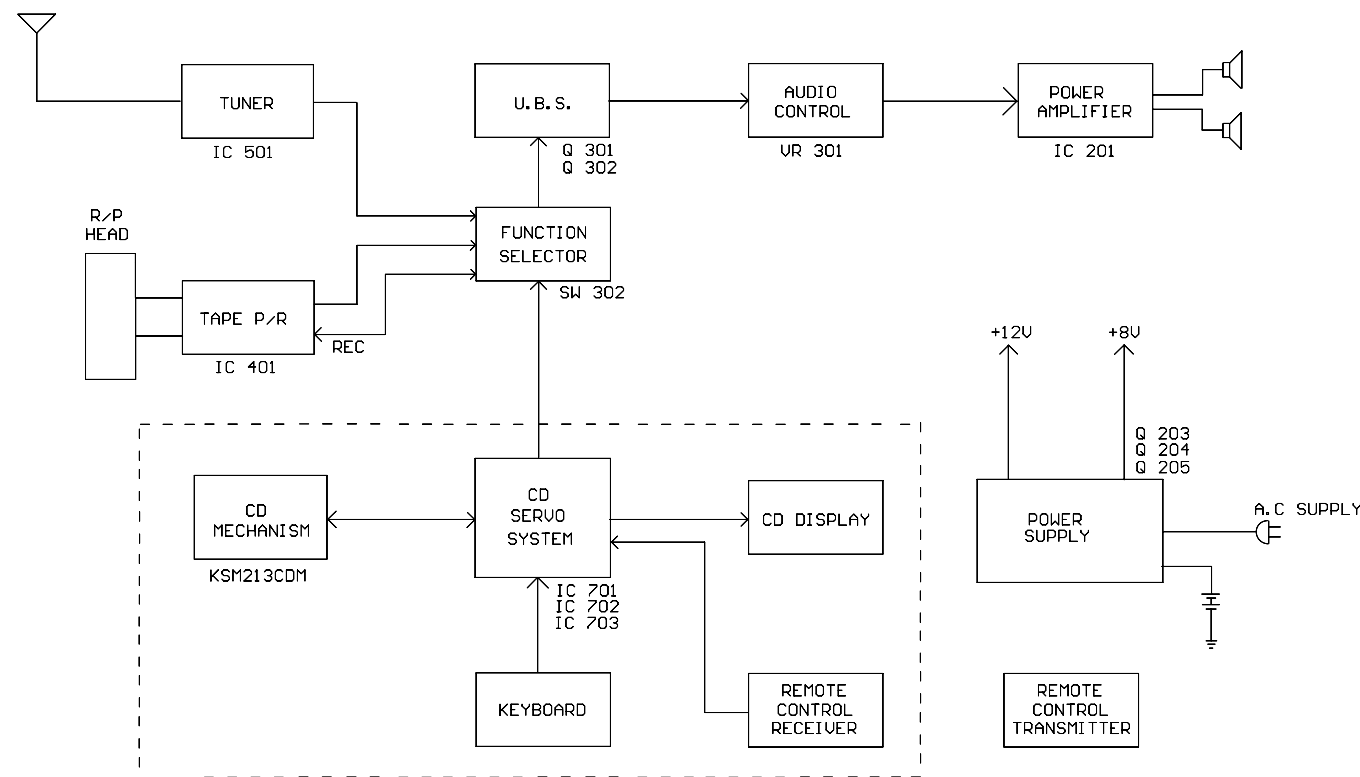
Verdrahtungsplan – RR 660 CD
Wiring Diagram – RR 660 CD



Blockdiagramm – RR 630 CD / Block Diagram – RR 630 CD

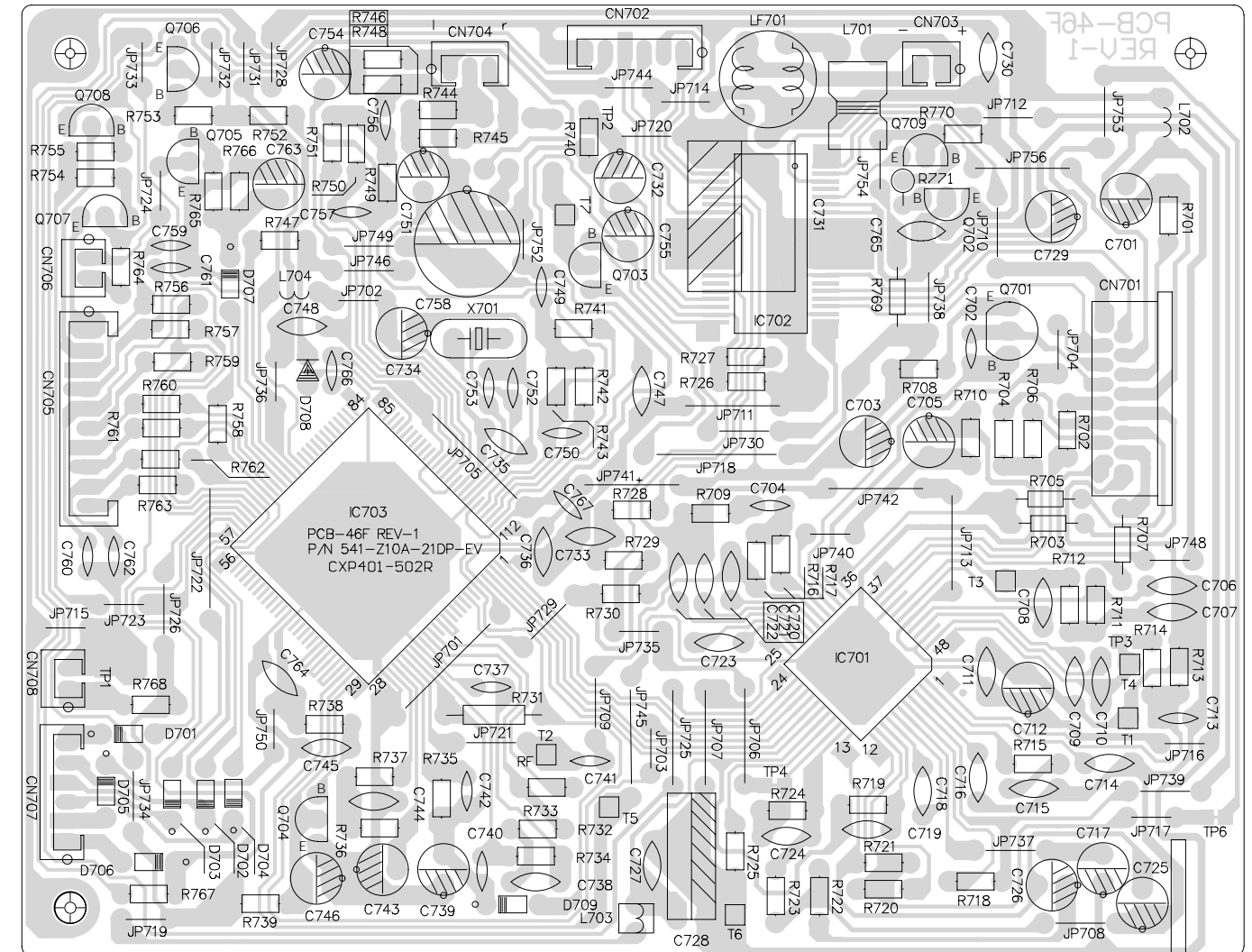


Blockdiagramm – RR 660 CD / Block Diagram – RR 660 CD

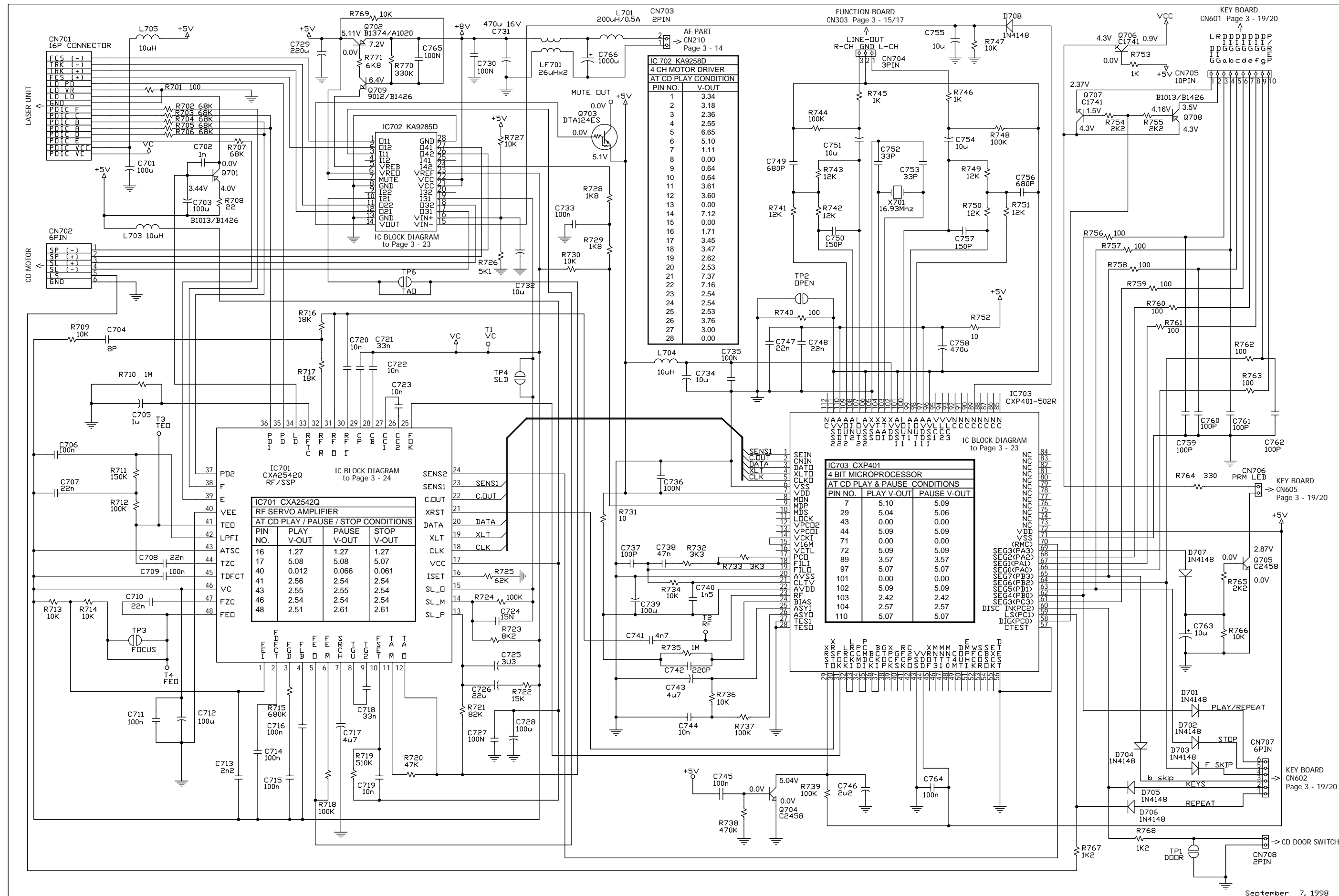


CD-Servo-Platte / CD Servo Board

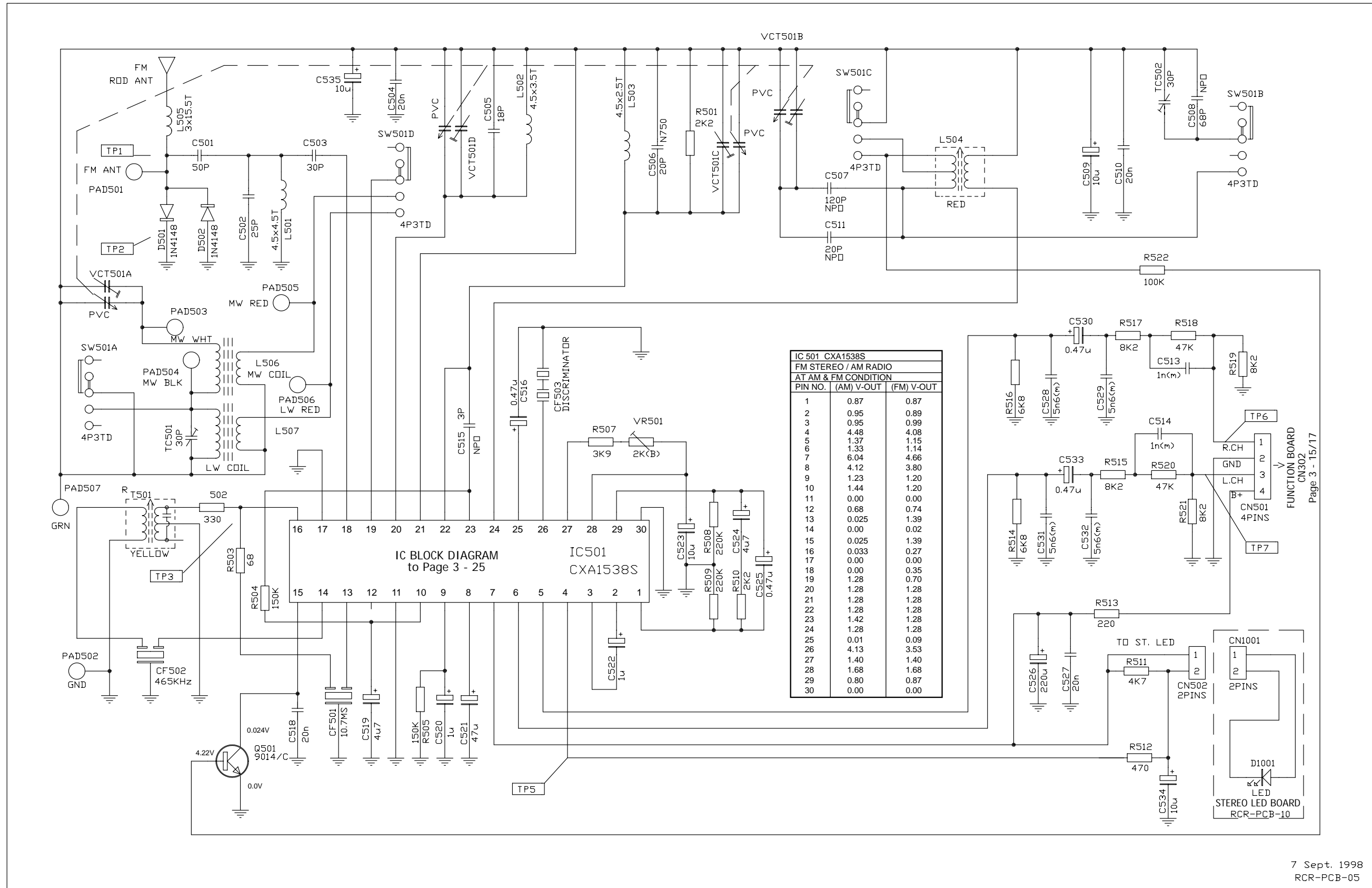
Bestückungsseite / Component Side



CD-Teil / CD Part



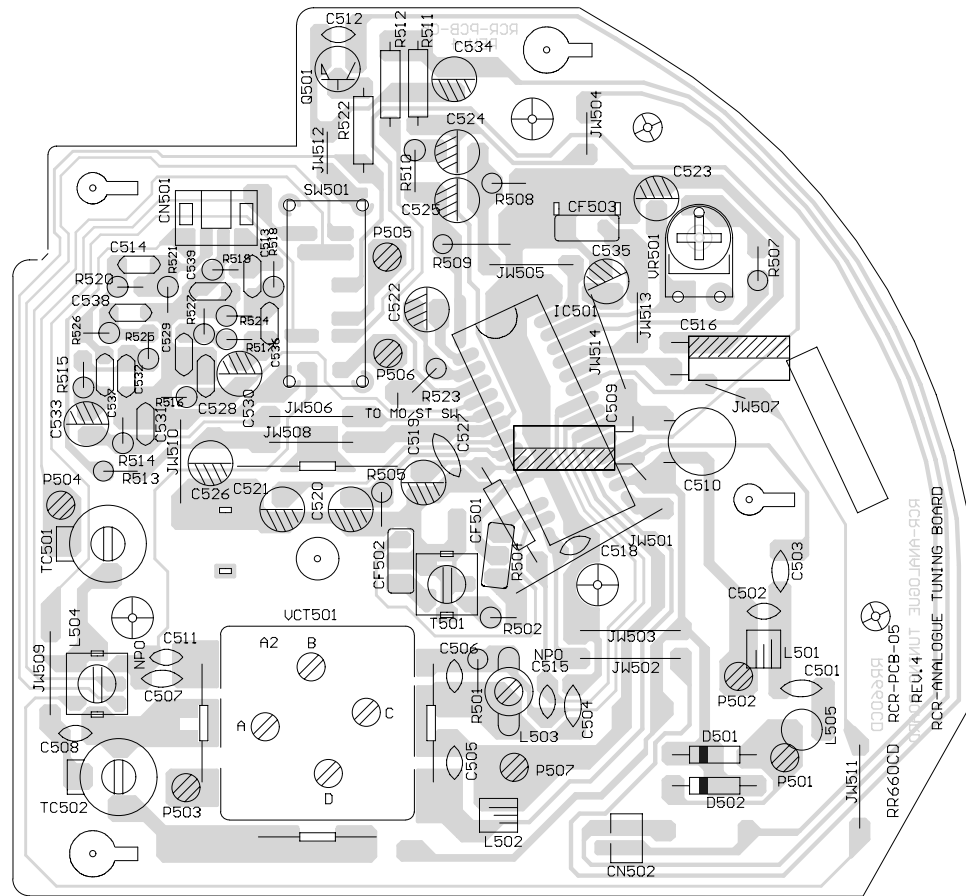
Tuner-Teil / Tuner Part



7 Sept. 1998
RCR-PCB-05

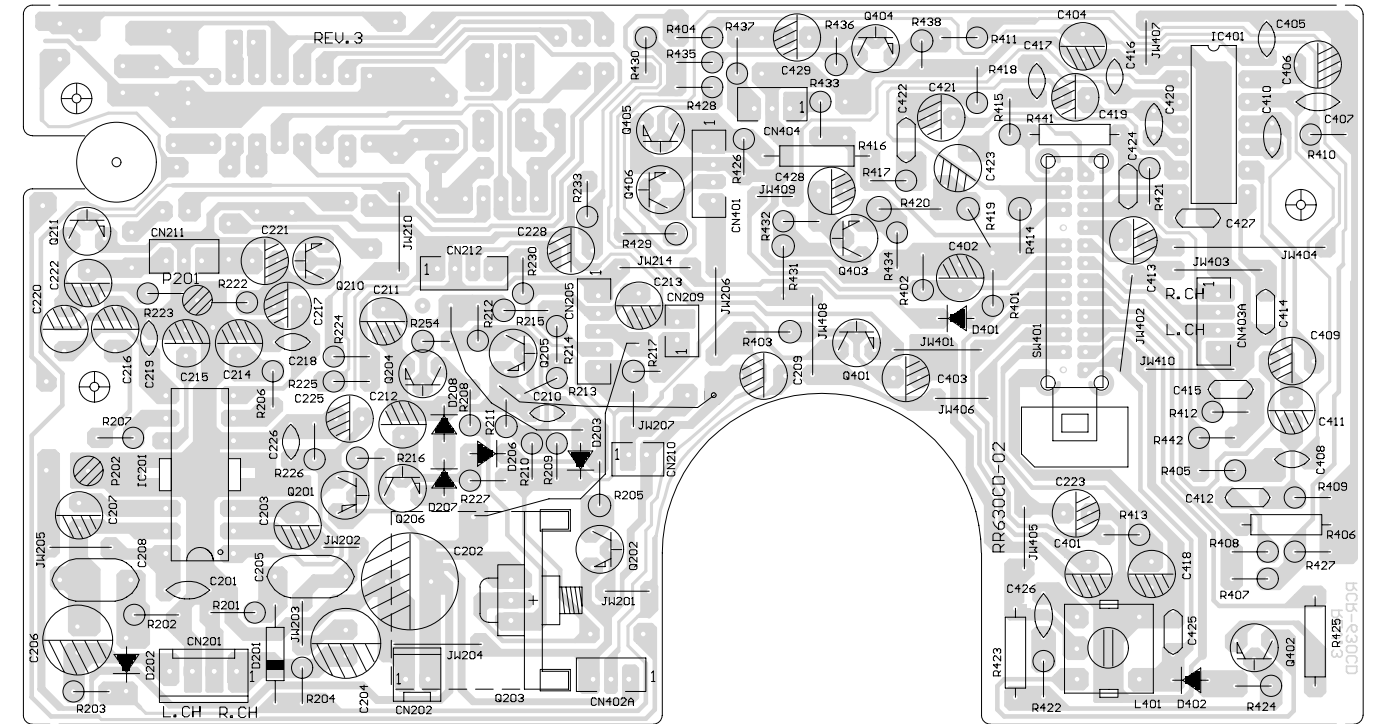
Tuner-Platte / Tuner Board

Bestückungsseite / Component Side



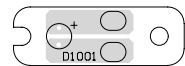
Hauptplatte / Main Board – RR 630 CD

Bestückungsseite / Component Side



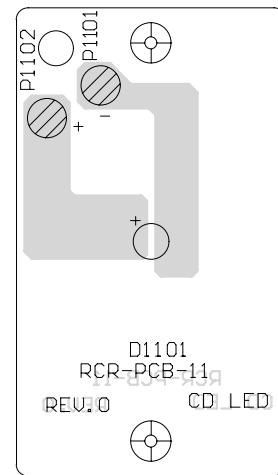
Stereo-LED-Platte / Stereo LED Board

Bestückungsseite / Component Side



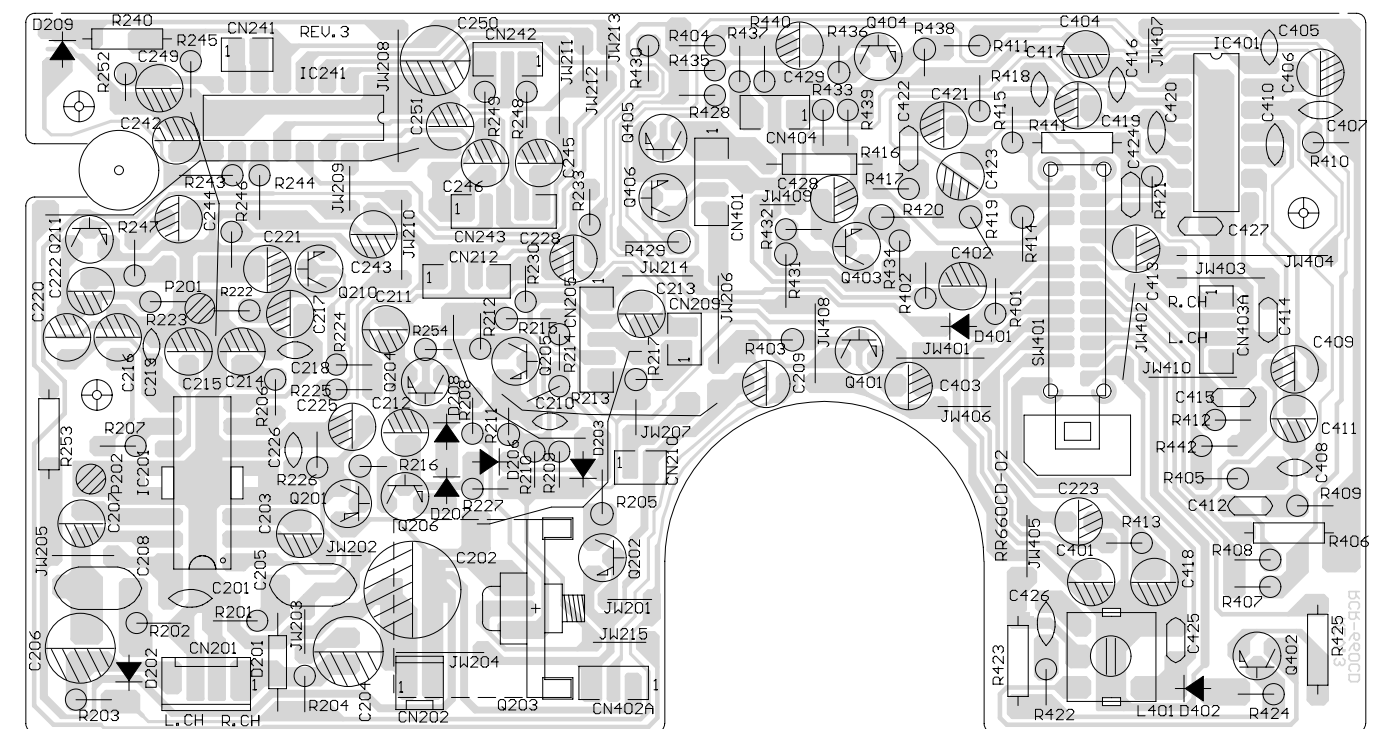
CD-LED-Platte / CD LED Board

Bestückungsseite / Component Side

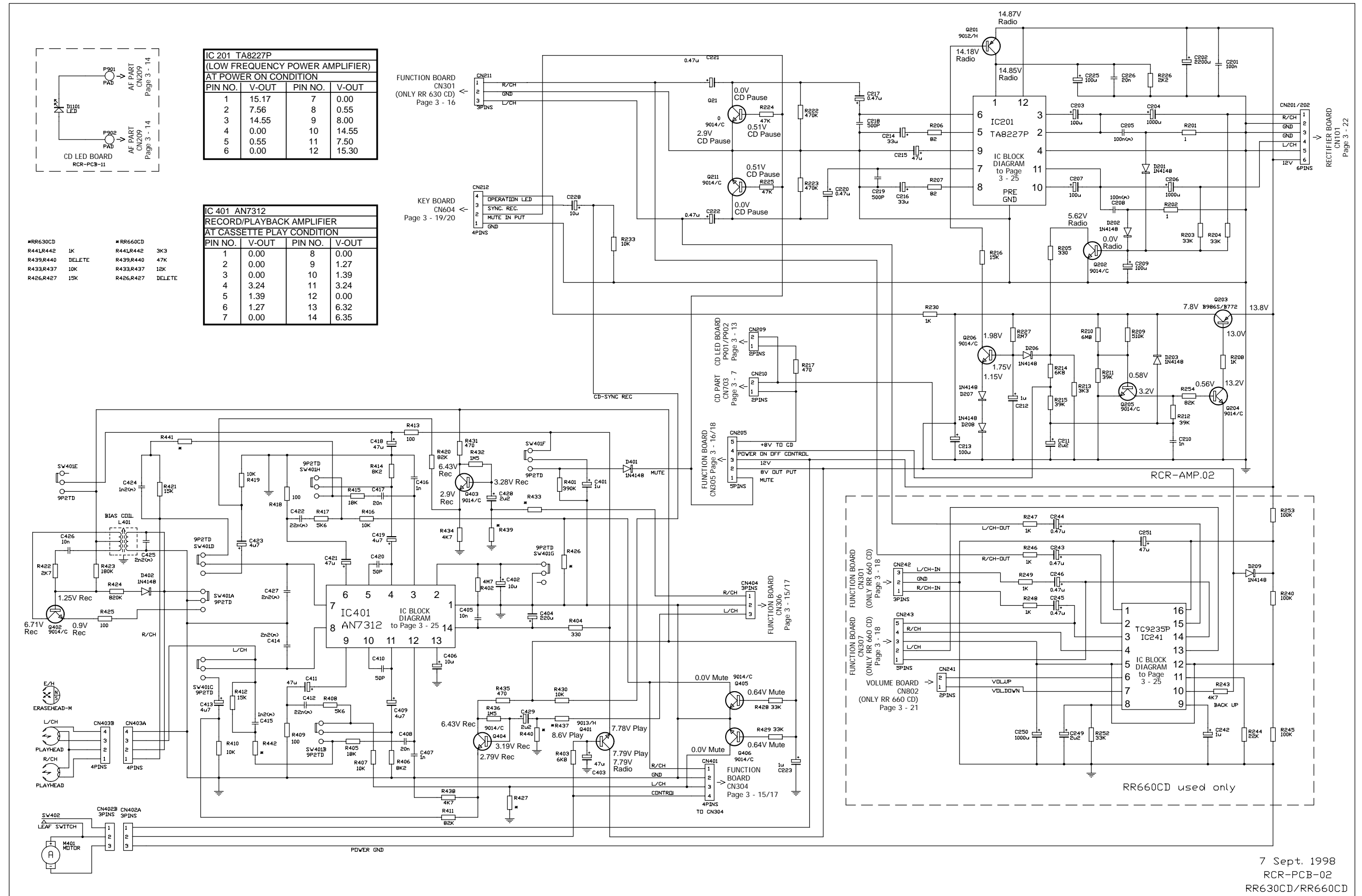


Hauptplatte / Main Board – RR 660 CD

Bestückungsseite / Component Side



NF-Teil / AF Part



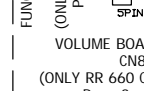
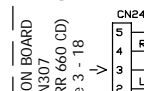
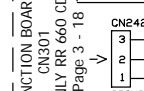
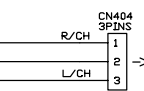
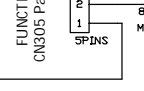
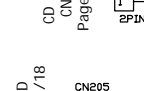
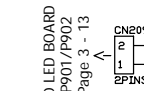
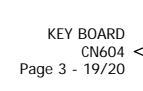
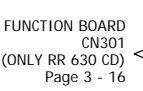
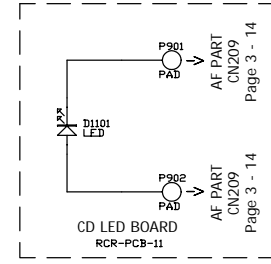
IC 201 TA8227P
(LOW FREQUENCY POWER AMPLIFIER)
AT POWER ON CONDITION

PIN NO.	V-OUT	PIN NO.	V-OUT
1	15.17	7	0.00
2	7.56	8	0.55
3	14.55	9	8.00
4	0.00	10	14.55
5	0.55	11	7.50
6	0.00	12	15.30

IC 401 AN7312
RECORD/PLAYBACK AMPLIFIER
AT CASSETTE PLAY CONDITION

PIN NO.	V-OUT	PIN NO.	V-OUT
1	0.00	8	0.00
2	0.00	9	1.27
3	0.00	10	1.39
4	3.24	11	3.24
5	1.39	12	0.00
6	1.27	13	6.32
7	0.00	14	6.35

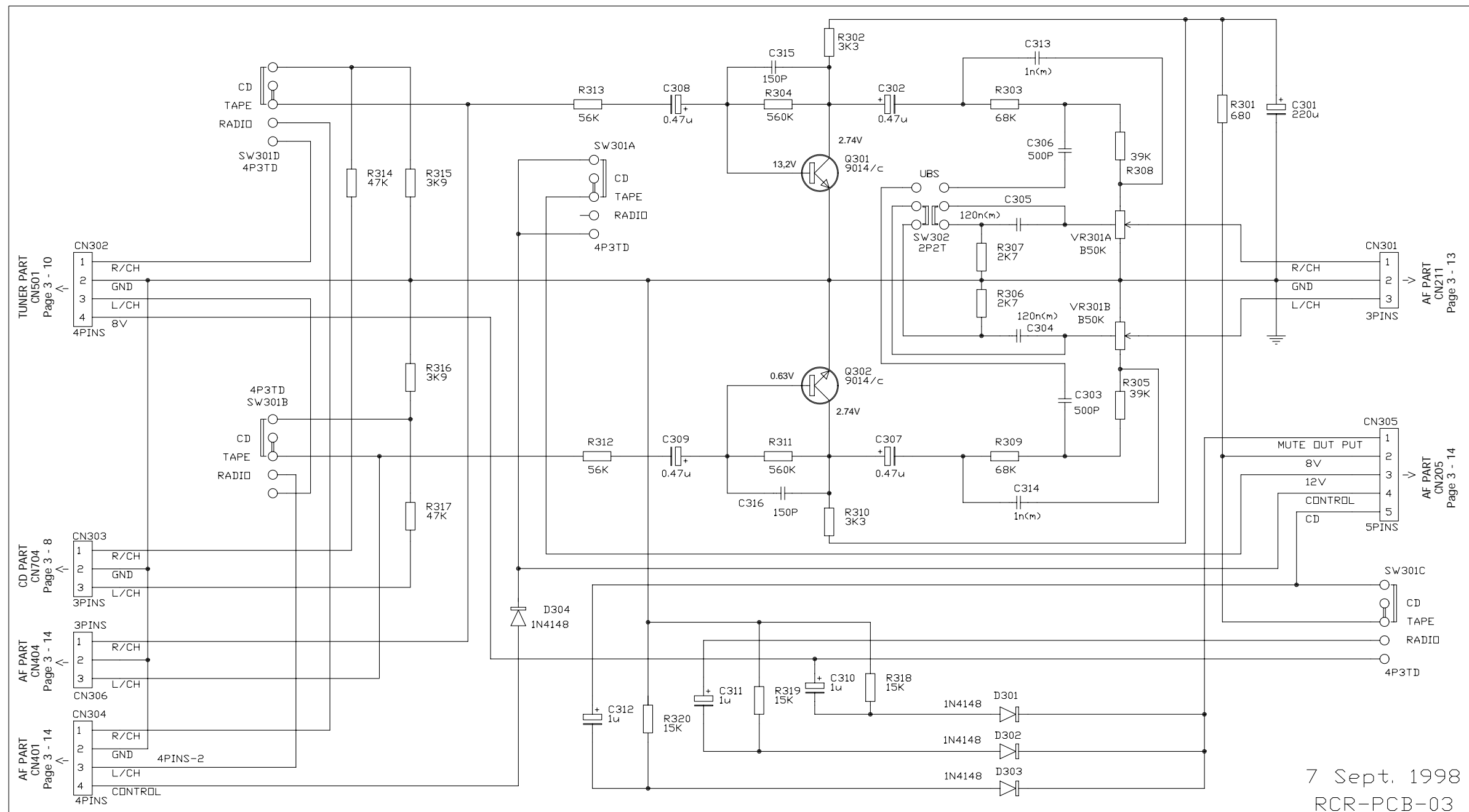
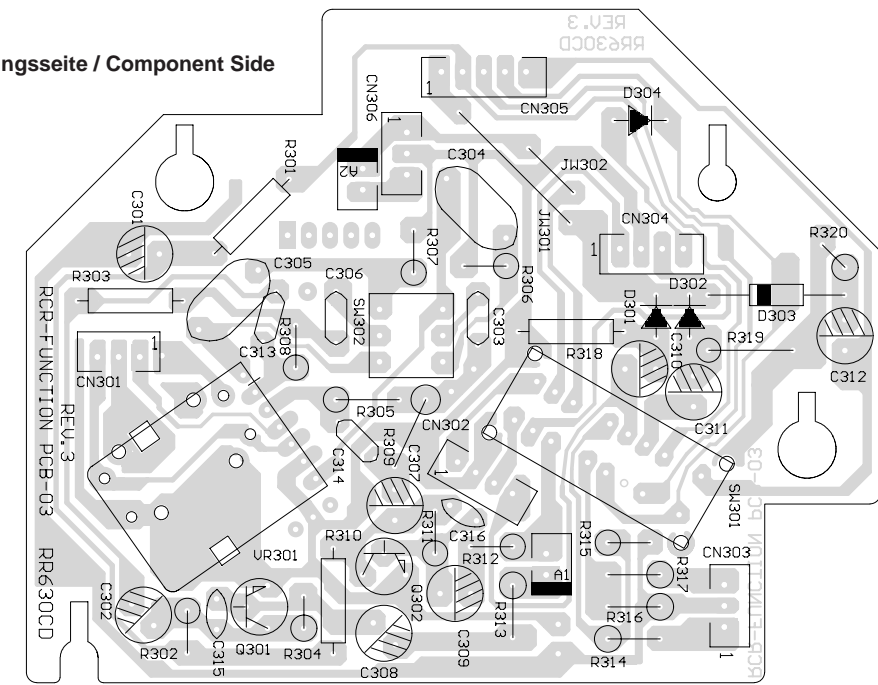
- #RR630CD
- R441,R442 1K
- R439,R440 DELETE
- R433,R437 10K
- R426,R427 15K
- #RR660CD
- R441,R442 3K3
- R439,R440 47K
- R433,R437 12K
- R426,R427 DELETE



7 Sept. 1998
RCR-PCB-02
RR630CD/RR660CD

Funktionsplatte – RR 630 CD / Function Board – RR 630 CD

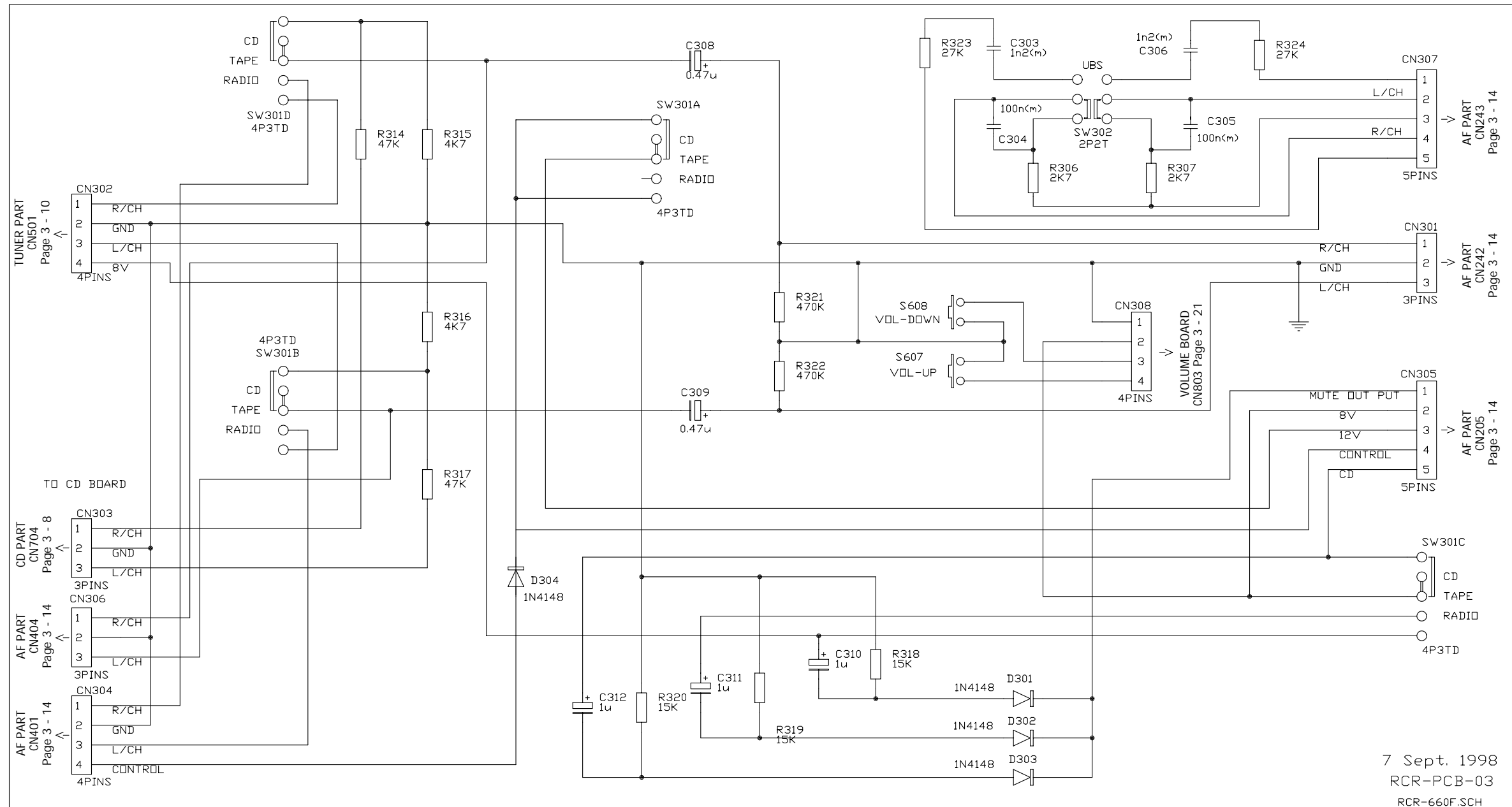
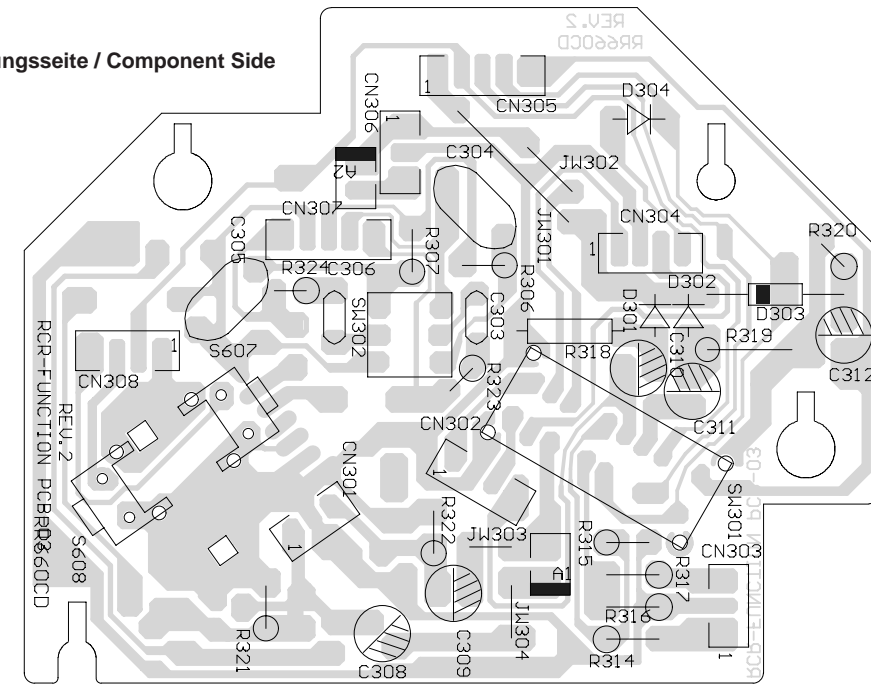
Bestückungsseite / Component Side



7 Sept. 1998
RCR-PCB-03

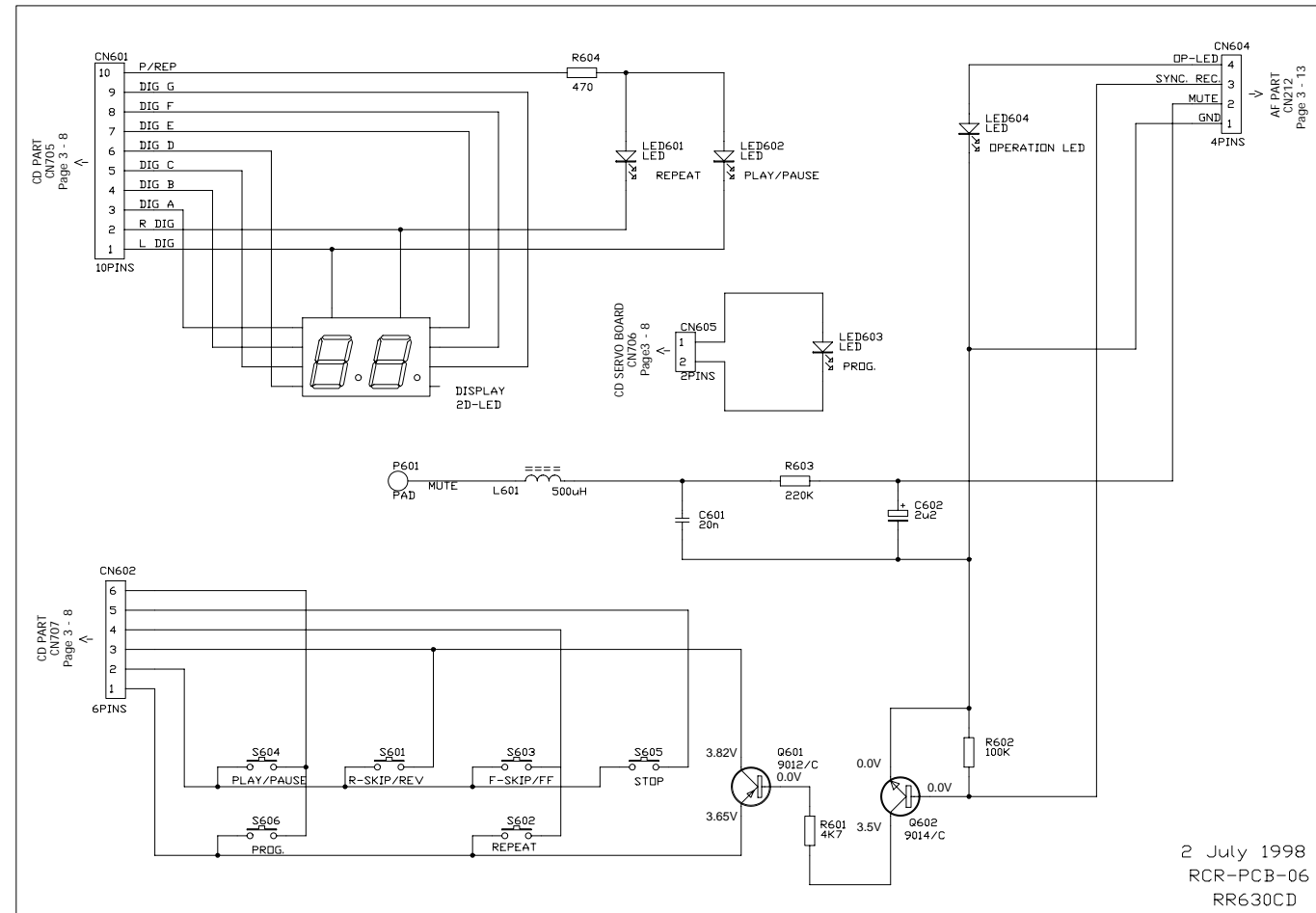
Funktionsplatte – RR 660 CD / Function Board RR 660 CD

Bestückungsseite / Component Side

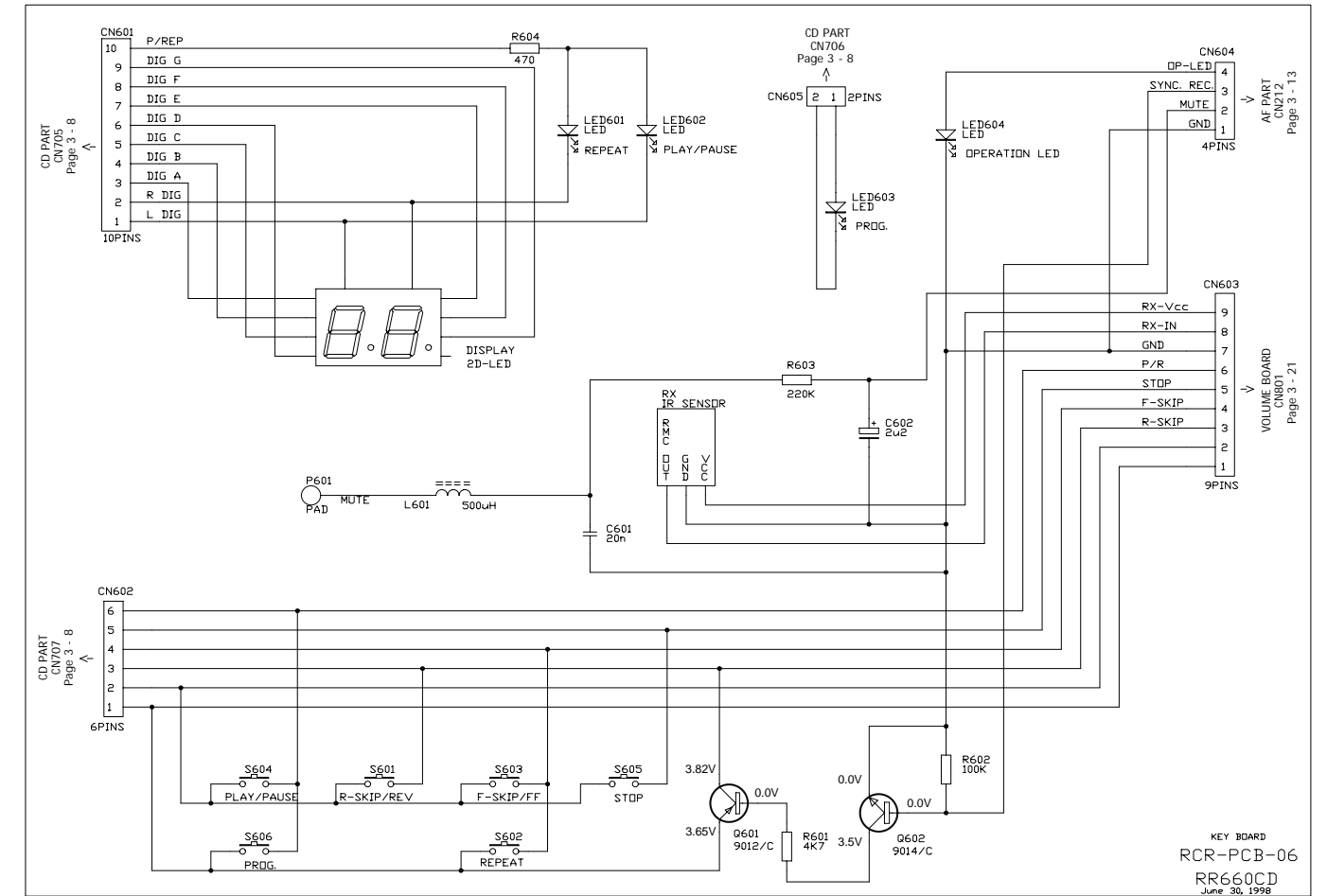


7 Sept. 1998
RCR-PCB-03
RCR-660F.SCH

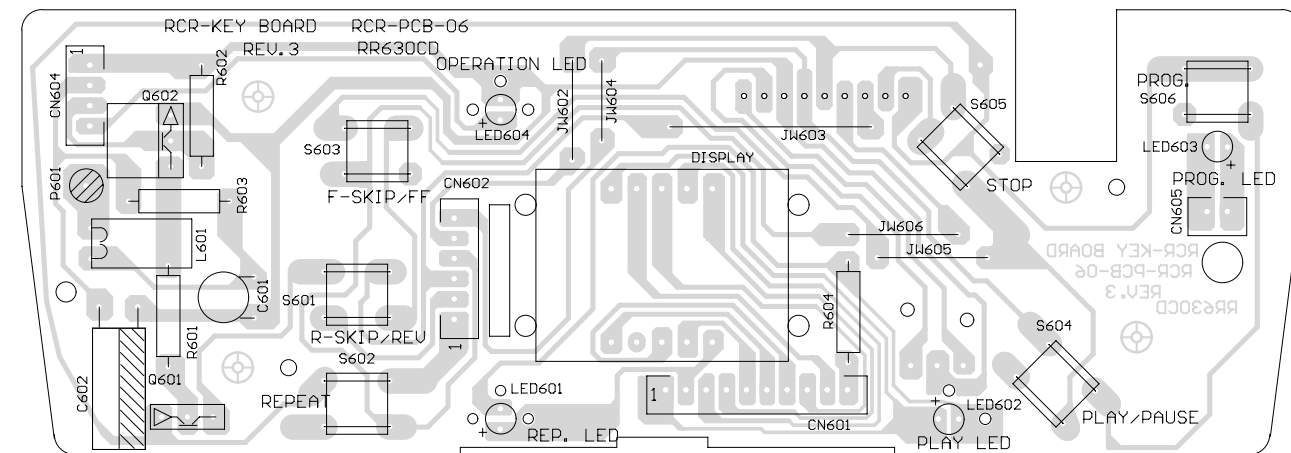
Bedienteil – RR 630 CD / Key Board – RR 630 CD



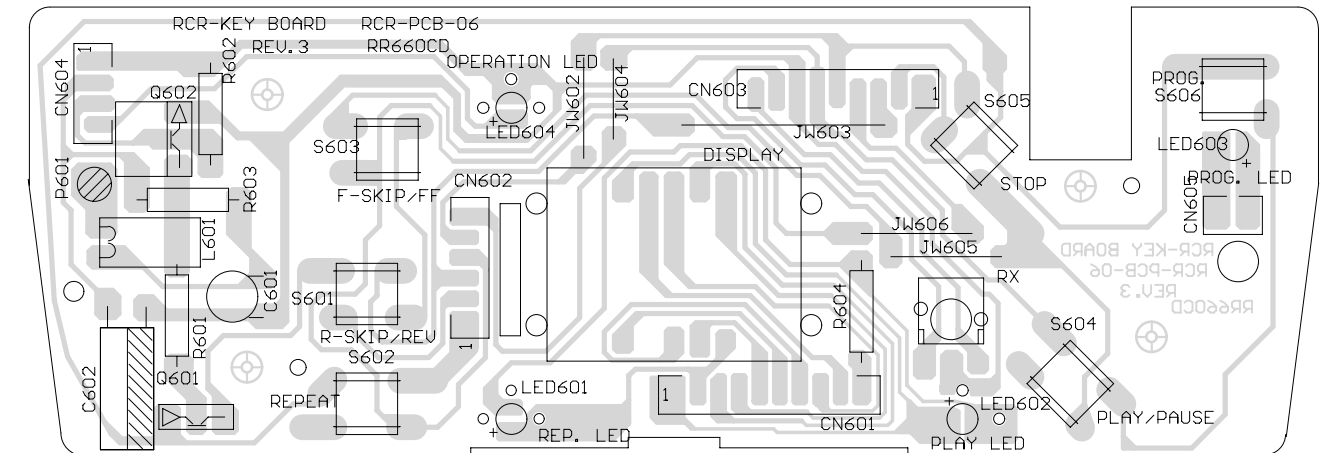
Bedienteil – RR 660 CD / Key Board – RR 660 CD



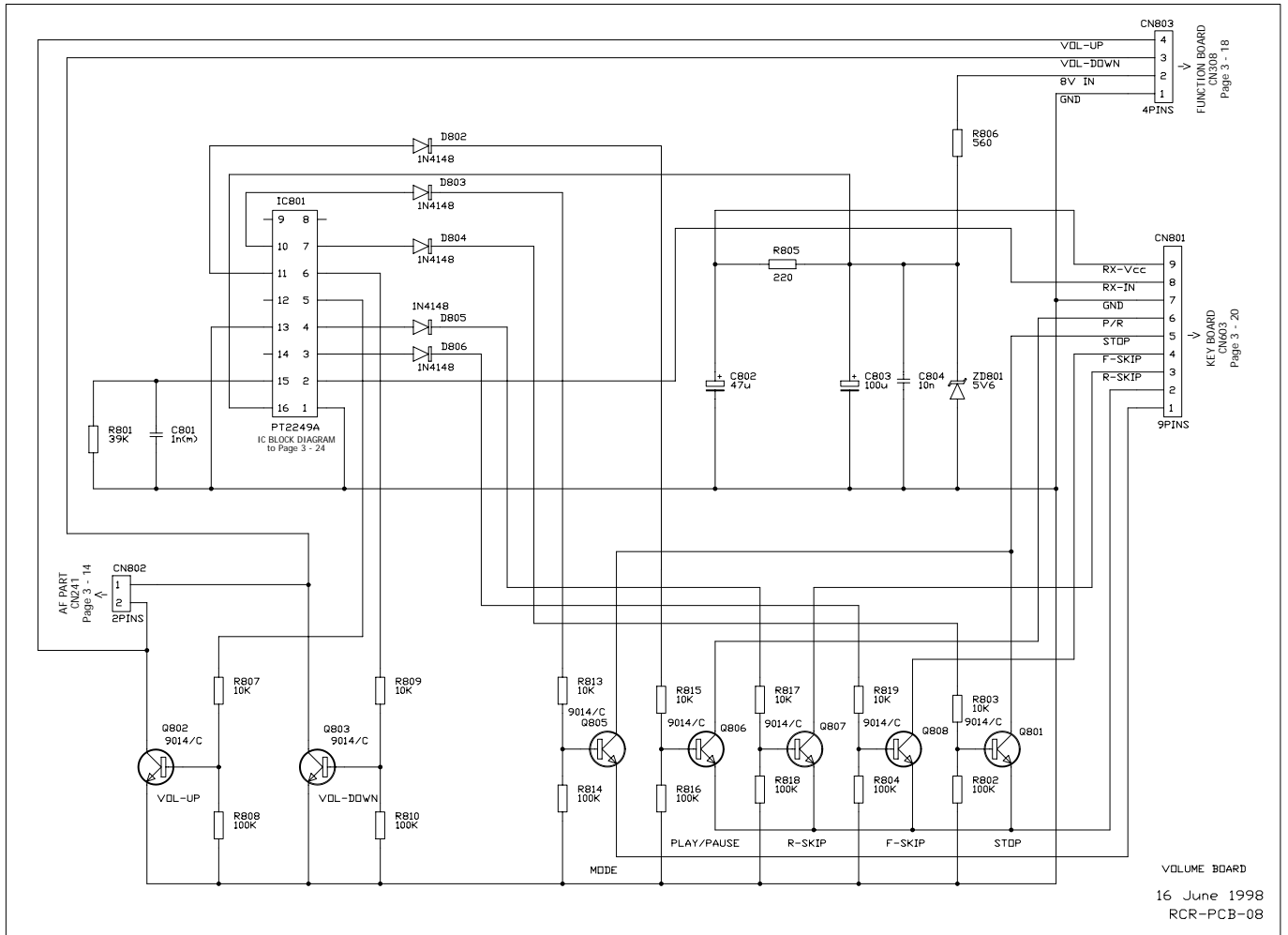
Bestückungsseite / Component Side



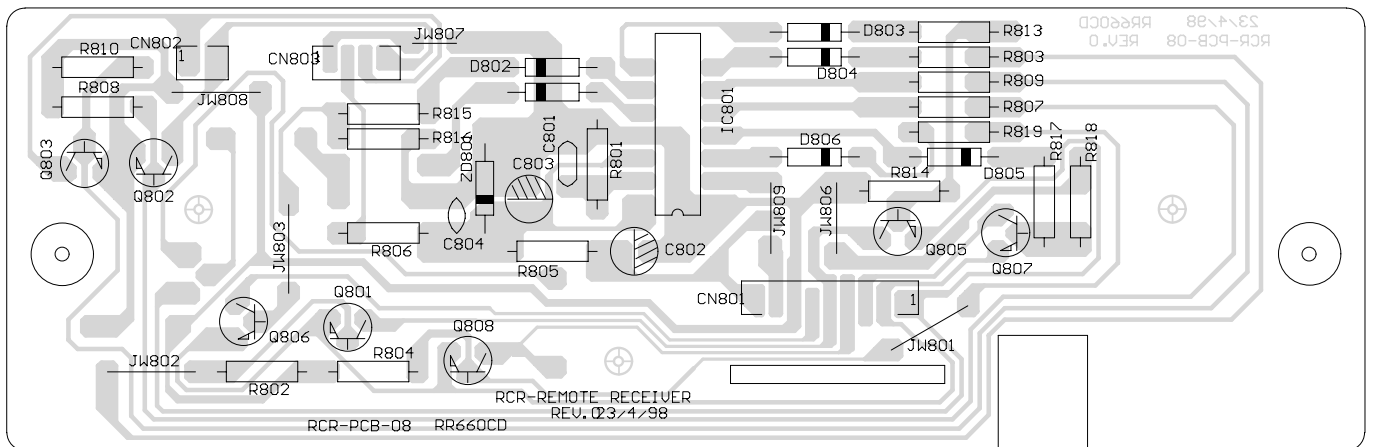
Bestückungsseite / Component Side



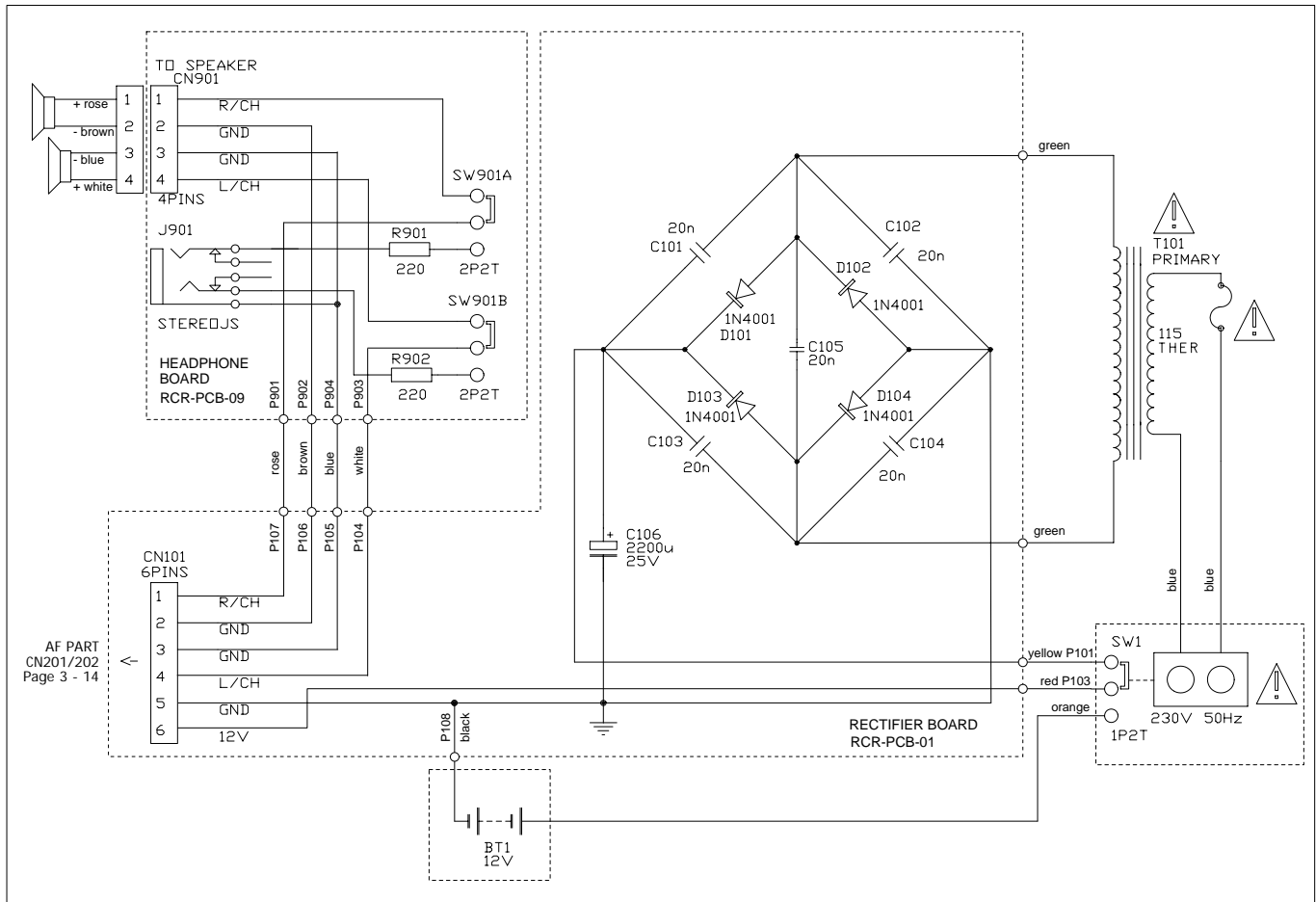
Lautstärkeplatte – nur bei RR 660 CD / Volume Board – only RR 660 CD



Bestückungsseite / Component Side

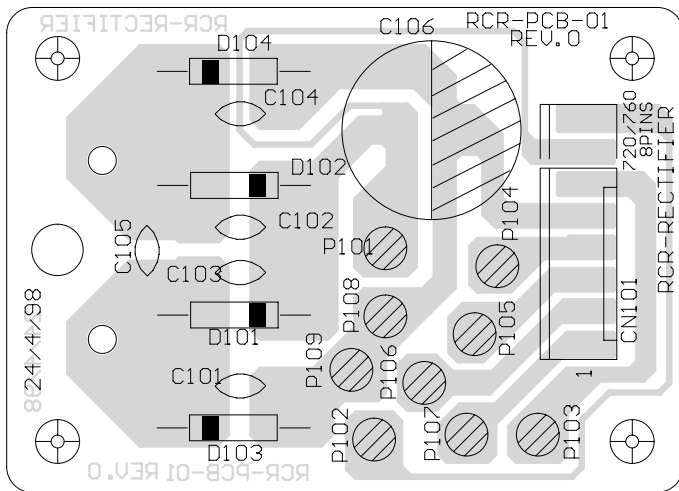


Gleichrichterplatte, Kopfhörerplatte / Rectifier Board, Headphone Board



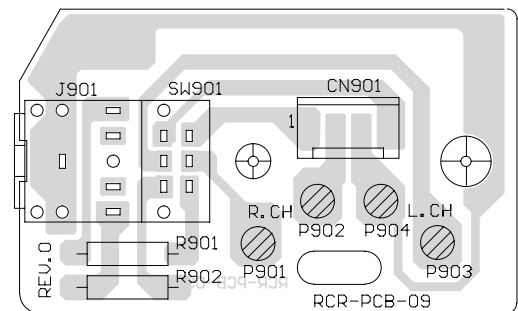
Gleichrichterplatte / Rectifier Board

Bestückungsseite / Component Side



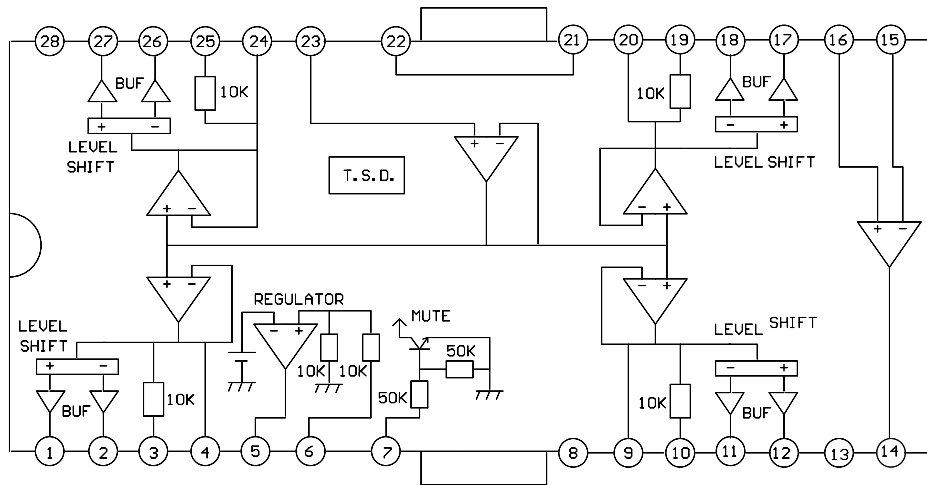
Kopfhörerplatte / Headphone Board

Bestückungsseite / Component Side



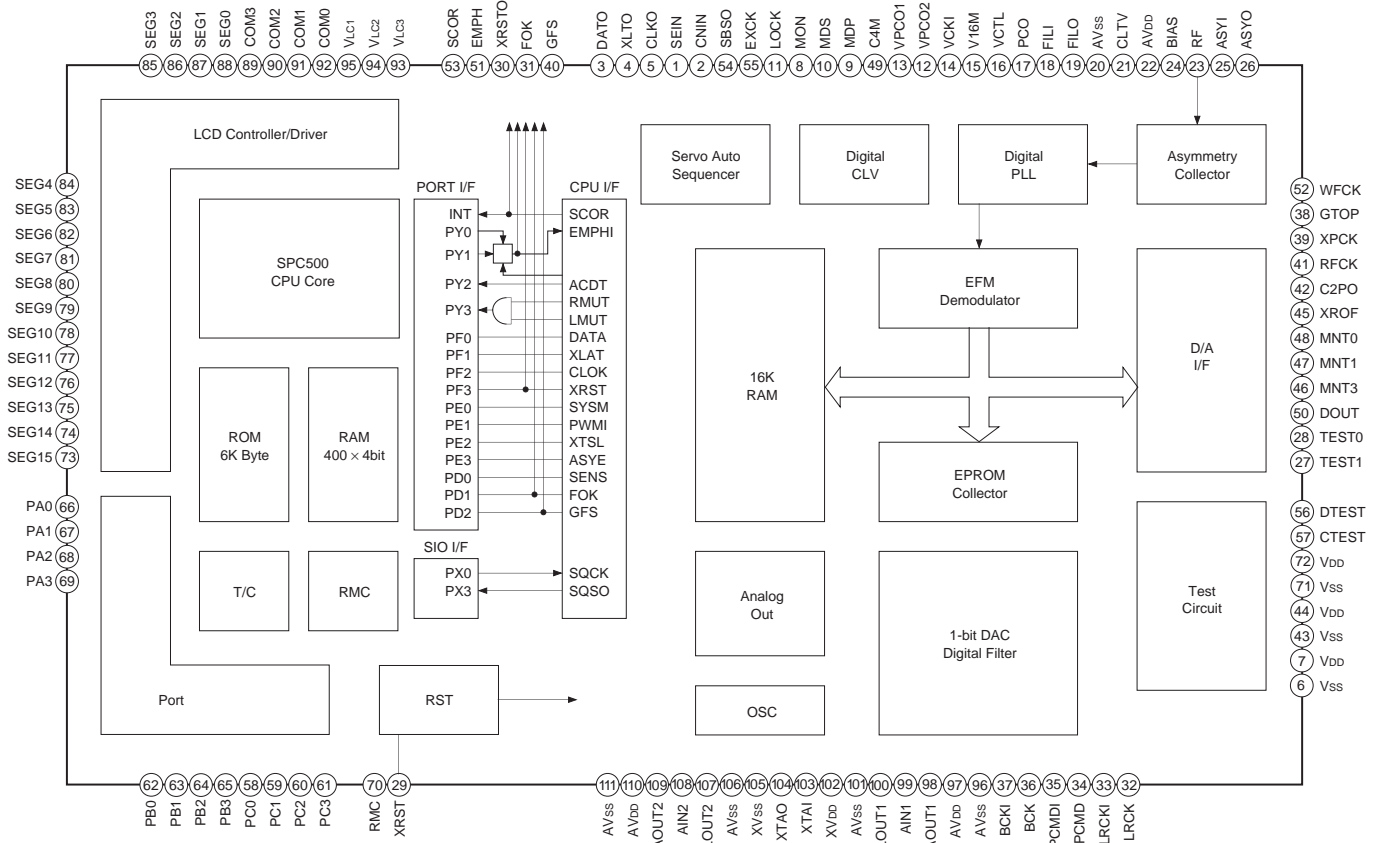
IC-Blockdiagramme / IC Block Diagrams

IC702 KA9285D

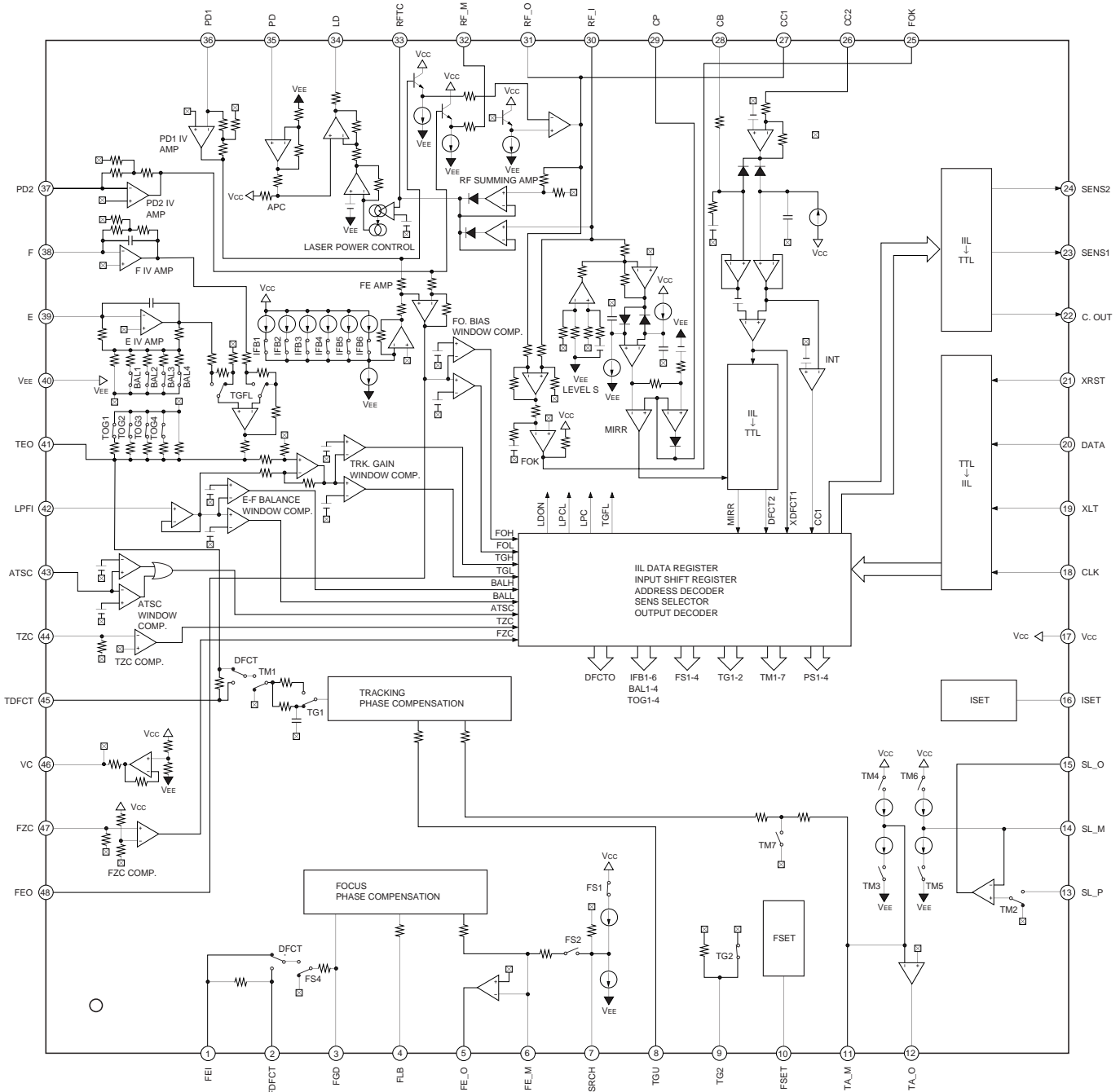


PIN NO.	SYMBOL	I/O	DESCRIPTION	PIN NO.	SYMBOL	I/O	DESCRIPTION
1	DO 1.1	O	DRIVE OUTPUT	15	OP IN (-)	I	OP AMP INPUT (-)
2	DO 1.2	O	DRIVE OUTPUT	16	OP IN (+)	I	OP AMP INPUT (+)
3	DI 1.1	I	DRIVE INPUT	17	DO 3.1	O	DRIVE OUTPUT
4	DI 1.2	I	DRIVE INPUT	18	DO 3.2	O	DRIVE OUTPUT
5	REG	O	REGULATOR	19	DI 3.1	I	DRIVE INPUT
6	UREG	O	REGULATOR OUTPUT	20	DI 3.2	I	DRIVE INPUT
7	MUTE	O	MUTE	21	UCC 1		SUPPLY VOLTAGE
8	GND 1		GROUND	22	UCC 2		SUPPLY VOLTAGE
9	DI 2.1	I	DRIVE INPUT	23	UREF		2.5V BIAS VOLTAGE
10	DI 2.2	I	DRIVE INPUT	24	DI 4.1	I	DRIVE INPUT
11	DO 2.1	O	DRIVE OUTPUT	25	DI 4.2	I	DRIVE INPUT
12	DO 2.2	O	DRIVE OUTPUT	26	DO 4.1	O	DRIVE OUTPUT
13	GND 2		GROUND	27	DO 4.2	O	DRIVE OUTPUT
14	OP OUT	O	OP AMP OUTPUT	28	GND 3		GROUND

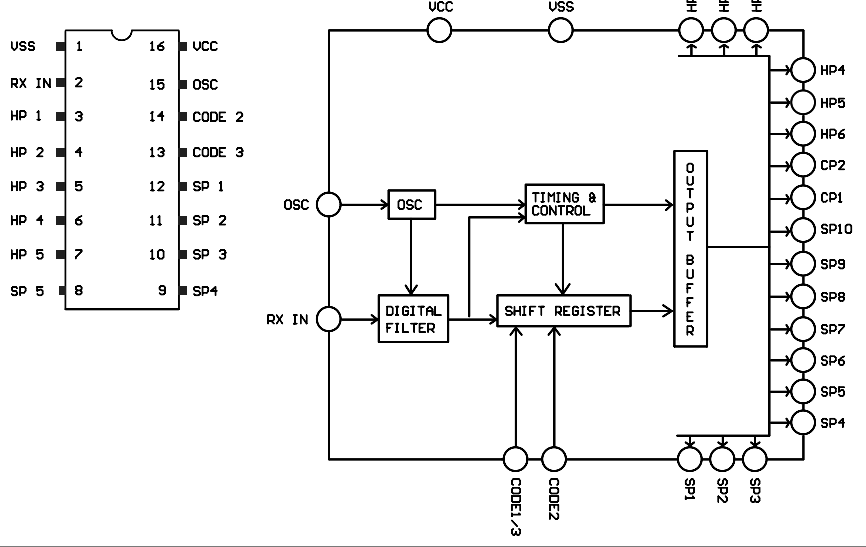
IC703 CXP401



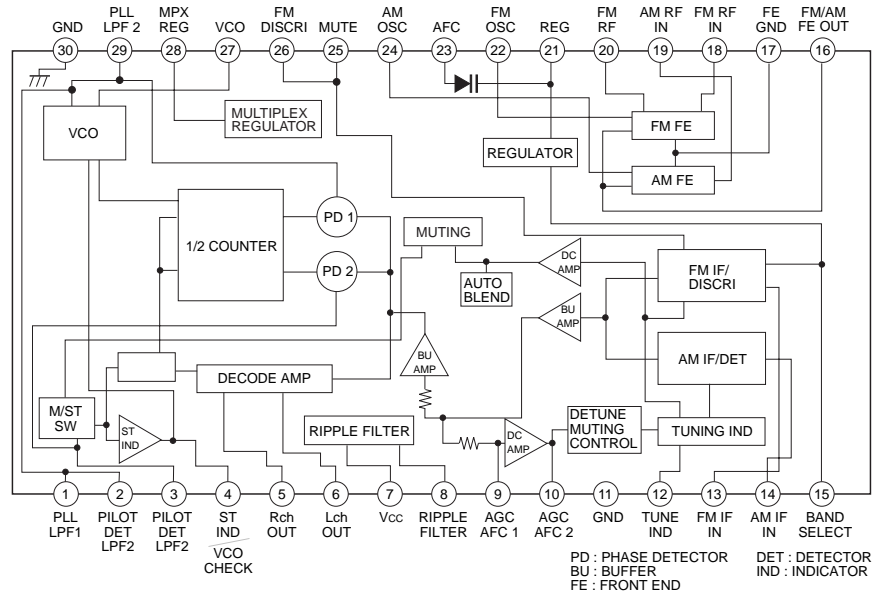
IC701 CXA2542AQ



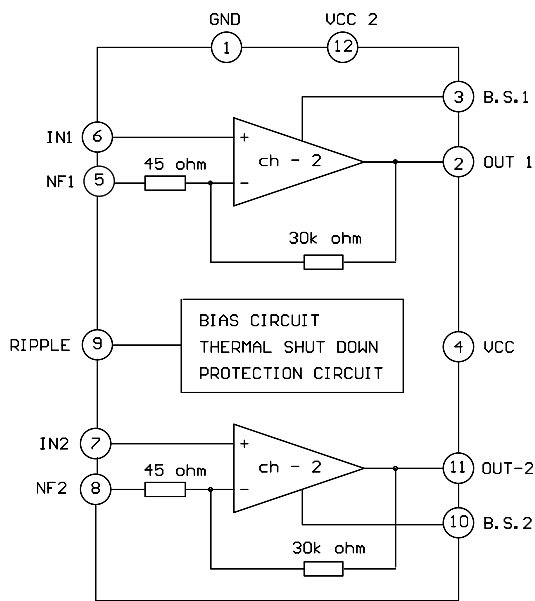
IC801 PT2249A



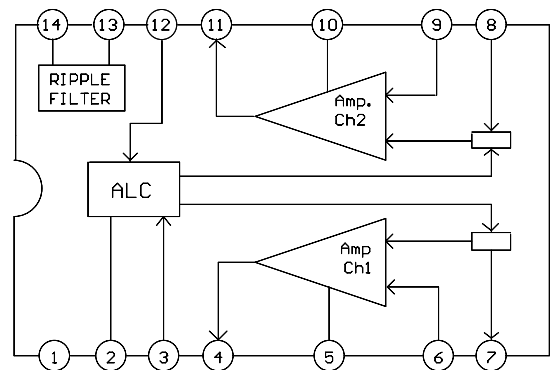
IC501 CXA1538M/N/S



IC201 TA8227P

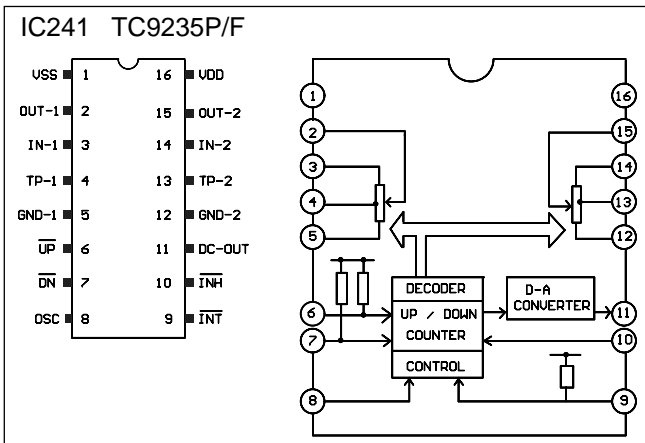


IC401 AN7312

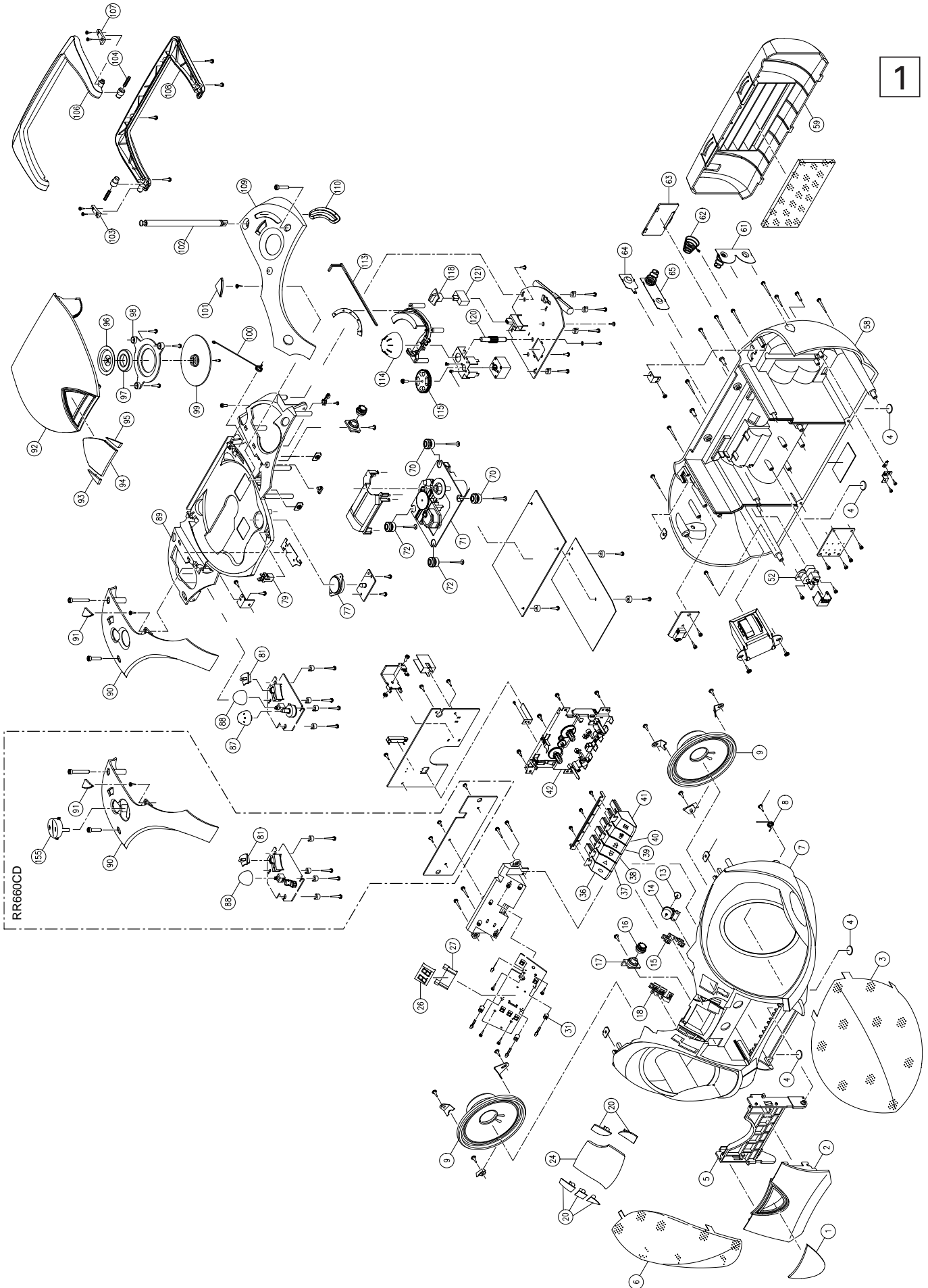


PIN NO.	PIN NAME	PIN NO.	PIN NAME
1	GND	8	INPUT CH. 2
2	ALC TIME CONSTANT	9	N.F.B. CH. 2
3	ALC INPUT CH. 1	10	PHASE COMPENSATION CH. 2
4	OUTPUT CH. 1	11	OUTPUT CH. 2
5	PHASE COMPENSATION CH.1	12	ALC INPUT CH. 2
6	N.F.B. CH. 1	13	RIPPLE FILTER
7	INPUT CH. 1	14	UCC

IC241 TC9235P/F

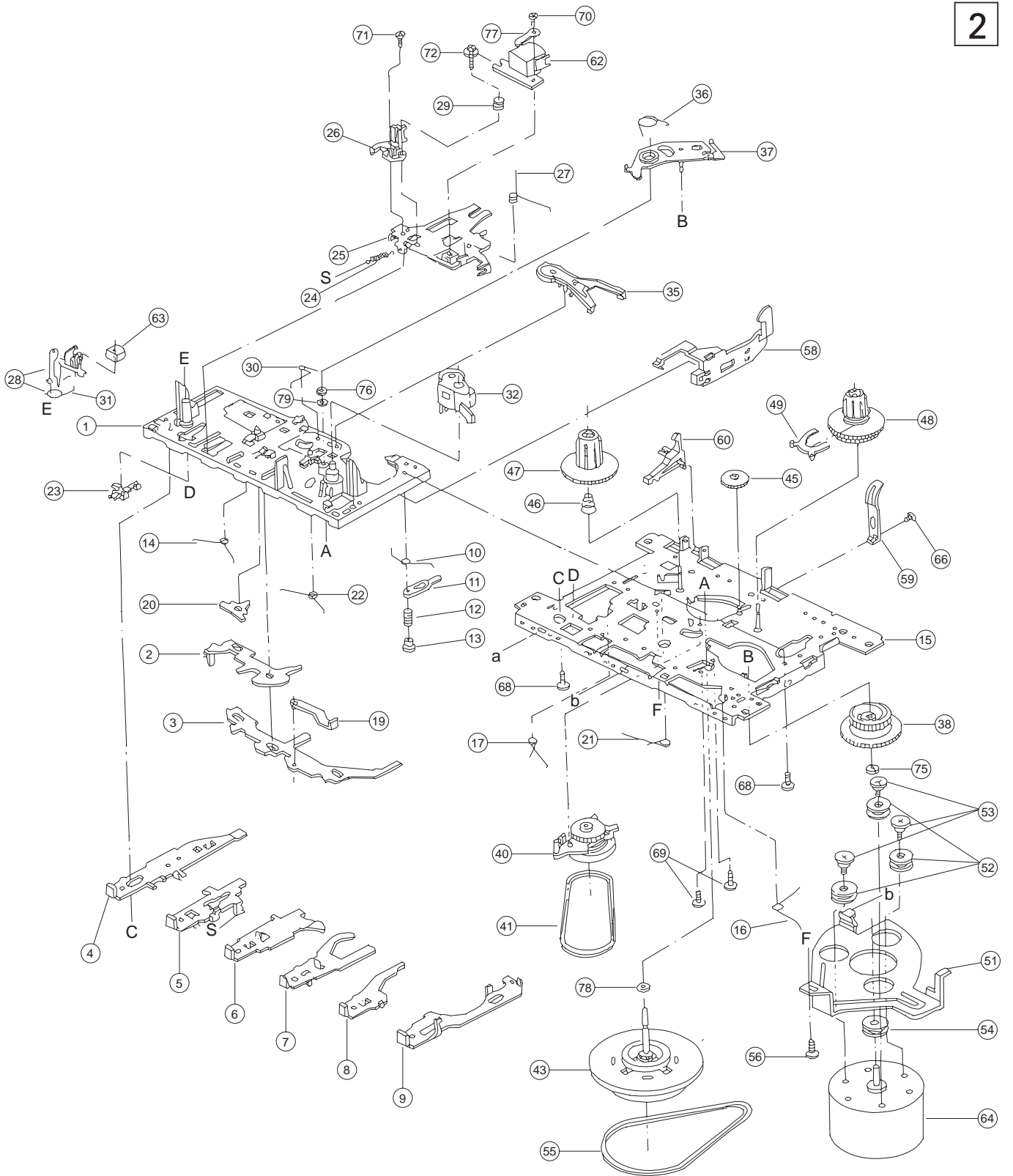


Ersatzteillisten und Explosionszeichnungen / Spare Parts Lists and Exploded Views




Cassettenlaufwerk / Cassette Drive Mechanism (Materialnummer / Part Number 75955 005 2700)

2



POS. NR. POS. NO.	MATERIAL-NR. PART NUMBER	BEZEICHNUNG DESCRIPTION
Q 00405	75954 064 2100	TRANSISTOR S 9014 C
Q 00406	75954 064 2100	TRANSISTOR S 9014 C
Q 00501	75954 064 2100	TRANSISTOR S 9014 C
Q 00601	75987 515 8900	TRANS.9012 G
Q 00602	75954 064 2100	TRANSISTOR S 9014 C
Q 00701	75955 005 9500	TRANS.2 SB 1013
Q 00702	75950 504 4400	TRANS.2 SA 1020 Y
Q 00703	75981 310 2100	TRANS.DTA 124 ES
Q 00704	75987 429 0000	TRANS.2 SC 2458 GR
Q 00705	75987 429 0000	TRANS.2 SC 2458 GR
Q 00706	75981 315 2100	TRANS. 2 SC 1741 Q,R
Q 00707	75981 315 2100	TRANS. 2 SC 1741 Q,R
Q 00708	75954 058 5300	TRANS. 2 SB 1426 Q
Q 00709	75954 058 5300	TRANS. 2 SB 1426 Q

S 00601	19401 055 0000	TIPPTASTE R-SKIP
S 00602	19401 055 0000	TIPPTASTE REPEAT
S 00603	19401 055 0000	TIPPTASTE F-SKIP
S 00604	19401 055 0000	TIPPTASTE PLAY/PAUSE
S 00605	19401 055 0000	TIPPTASTE STOP
S 00606	19401 055 0000	TIPPTASTE PROGRAMM TOUCH DOWN BUTTON
SW 00301	75955 005 0500	SCHIEBESCHALTER SST-43D01 SLIDE SWITCH
SW 00302	75955 005 0800	DRUCKSCHALTER UBS PRESSURE SWITCH
SW 00401	75955 005 0900	SCHIEBESCHALTER A/W SLIDE SWITCH
SW 00402	75955 005 0700	MIKRO-SCHALTER LSA1119G MICRO SWITCH
SW 00501	75955 005 0600	SCHIEBESCHALTER BAND SLIDE SWITCH
T 00101 	75955 005 2600	TRAFO NETZ TO-V812TR-02
T 00501	75955 005 1300	FILTER 7MM GELB 840239
TC 00501	75955 005 2200	TR. 30PF RM10
TC 00502	75955 005 2200	TR. 30PF RM10
VCT 501 A-D	75955 007 9700	Dreko KG2220T28-52901 Tuning Capacitor KG2220T28-52901
VR 00301	75955 005 1900	REGLER LS XV0141GPN20FS
VR 00501	87900 090 1300	ESTR.S 10 2 KOHM LIN
X 00701	75955 005 9200	CER.RES. 16,93 MHZ

Es gelten die Vorschriften und Sicherheitshinweise gemäß dem Service Manual "Sicherheit", Mat.-Nummer 72010 800 0000, sowie zusätzlich die eventuell abweichenden, landesspezifischen Vorschriften!



The regulations and safety instructions shall be valid as provided by the "Safety" Service Manual, part number 72010 800 0000, as well as the respective national deviations.

Btx *32700#

ÄNDERUNGEN VORBEHALTEN / SUBJECT TO ALTERATION

GRUNDIG



AUDIO

Ersatzteilliste
Spare Parts List

11 / 98

RR 660 CD

MATERIAL-NR. / PART NO.: 75313 110 5100
BESTELL-NR. / ORDER NO.: G.DI 51-51

POS. NR. POS. NO.	ABB. FIG.	MATERIAL-NR. PART NUMBER	ANZ. QTY.	BEZEICHNUNG 	DESCRIPTION 
		75313 110 5100		RR 660 CD	RR 660 CD
0001.000	1	75955 005 6400		FENSTER CASS. TUER	LENS CASS. DOOR
0002.000	1	75955 005 5400		TUER CASSETTE	DOOR CASSETTE
0003.000	1	75955 005 3300		GITTER LAUTSPRECHER RECHTS	SPEAKER GRILLE RIGHT
0004.000	1	75955 005 4300	4	FUSS GUMMI 12X1,6MM	RUBBER FOOT 12X1.6MM
0005.000	1	75955 005 5500		HALTER CASSETTE	POCKET CASSETTE
0006.000	1	75955 005 3200		GITTER LAUTSPRECHER LINKS	SPEAKER GRILLE LEFT
0007.000	1	75955 005 4400		GEHAEUSEVORDERTEIL	CABINET FRONT
0008.000	1	75955 005 4000		FEDER CASS. TUER	SPRING CASS. DOOR
0009.000	1	75955 005 2500	2	LAUTSPRECHER 4" 5,7OHM YD	SPEAKER 4" 5.7OHM 3-5W YD
0010.000	1	75955 005 6500		FENSTER PROGRAMMKNOPF	LENS CIRCULATOR KNOB
0011.000	1	75955 005 7400		KNOPF CD PROGRAMM	KNOB CD PROGRAM
0012.000	1	75955 005 7000		KNOPF CD STOP, WIEDERGABE	KNOB CD STRIP A
0013.000	1	75955 005 9300		BREMSE DECKEL CASS	BRAKE DOOR CASS.
0014.000	1	75955 005 9400		HALTER BREMSE	HOLDER BRAKE
0015.000	1	75955 005 7100		KNOPF CD VORL., RUECKL., REPEAT	KNOB CD STRIP B
0016.000	1	75955 005 9600		KNOPF CD FUNKTION	KNOB CD FUNCTION
0017.000	1	75955 007 0800		FENSTER DISPLAY	LENS DISPLAY
0018.000	1	75955 005 0300		DISPLAY SB-EPC2050AHG	DISPLAY SB-EPC2050AHG
0019.000	1	75955 005 8600		HALTER LE DISPLAY	HOLDER LE DISPLAY
0020.000	1	75955 005 8500	2	HALTER LED	HOLDER LED
0021.000	1	75955 005 6200		KNOPF CASS. AUFNAHME	KNOB RECORD CASS.
0022.000	1	75955 005 5600		KNOPF CASS. WIEDERGABE	KNOB CASS. PLAY
0023.000	1	75955 005 5800		KNOPF CASS. RUECKLAUF	KNOB CASS. REWARD
0024.000	1	75955 005 5700		KNOPF CASS. VORLAUF	KNOB CASS. FORWARD
0025.000	1	75955 005 6000		KNOPF CASS. STOP/EJECT	KNOB CASS. STOP/EJECT
0026.000	1	75955 005 5900		KNOPF CASS. PAUSE	KNOB CASS. PAUSE
0027.000	1	75955 005 2700		LAUFWERK CASS. CS-21ZSC-2886	CASS.DECK MECHAN. CS-21ZSC-2886
0028.000	2	39721 047 0200		RIEMEN SCHWUNGSCHLEIBE	RF.BELT
0029.000	2	39721 136 0200		RIEMEN MOTOR	BELT MOTOR
0030.000	1	 75954 504 0800		BUCHSE NETZ PSE27	SOCKET POWER PSE27
0031.000	1	75955 005 4500		GEHAEUSERUECKTEIL	CABINET BACK
0032.000	1	75955 005 5300		TUER BATTERIE	DOOR BATTERY
0033.000	1	75955 005 3700		KONTAKT BATTERIE A	CONTACT BATTERY A
0034.000	1	75955 005 3400		KONTAKT BATTERIE -	CONTACT BATTERY -
0035.000	1	75955 005 6700		DECKEL BATTERIE AA	COVER BATTERY AA
0036.000	1	75955 005 3600		KONTAKT BATTERIE +	CONTACT BATTERY +
0037.000	1	75955 005 3800		KONTAKT BATTERIE B	CONTACT BATTERY B
0038.000	1	75955 005 3900	2	PUFFER	CUSHION
0039.000	1	75955 005 3000		LAUFWERK CD KSM-213CDM	CD MECHANISM KSM-213CDM
0040.000	1	75955 005 3900	2	PUFFER	CUSHION
0041.000	1	75955 005 6600		FENSTER CD LAUFWERK	LENS LIGHT SOURCE
0042.000	1	75950 003 7100		DRUCKSCHNAPPE	PRESSURE SPRING-BOLT LOCK
0043.000	1	75955 005 8000		KNOPF FUNKTION	KNOB FUNCTION
0044.000	1	75955 005 7900		KNOPF UBS/SURROUND	KNOB UBS/SURROUND
0045.000	1	75955 005 4600		GEHAEUSEOBERTEIL	CABINET TOP
0046.000	1	75955 007 0900		ABDECKUNG LINKS	COVER LEFT
0047.000	1	75955 005 4900		ABDECKUNG GRIFFBEFESTIGUNG LINKS	HANDLE DEKORATIONPLATE LEFT
0048.000	1	75955 007 0700		TUER CD	DOOR CD
0049.000	1	75955 005 6100		FENSTER CD TUER	LENS CD DOOR
0050.000	1	75955 005 9800		PLATTE RECHTS TUER CD	CD DOOR PLATTE RIGHT
0051.000	1	75955 005 2900		HALTER	HOLDER
0052.000	1	75955 005 3500		MAGNET A	MAGNET A
0053.000	1	75955 005 2800		MAGNETHALTER A	CHUCKING PLATE A
0054.000	1	75955 005 8700		ANDRUCKSCHEIBE CD	CHUCKING PLATE CD
0055.000	1	75955 005 4100		FEDER RECHTS CD TUER	RIGHT SPRING CD DOOR

Btx *32700#

ÄNDERUNGEN VORBEHALTEN / SUBJECT TO ALTERATION

