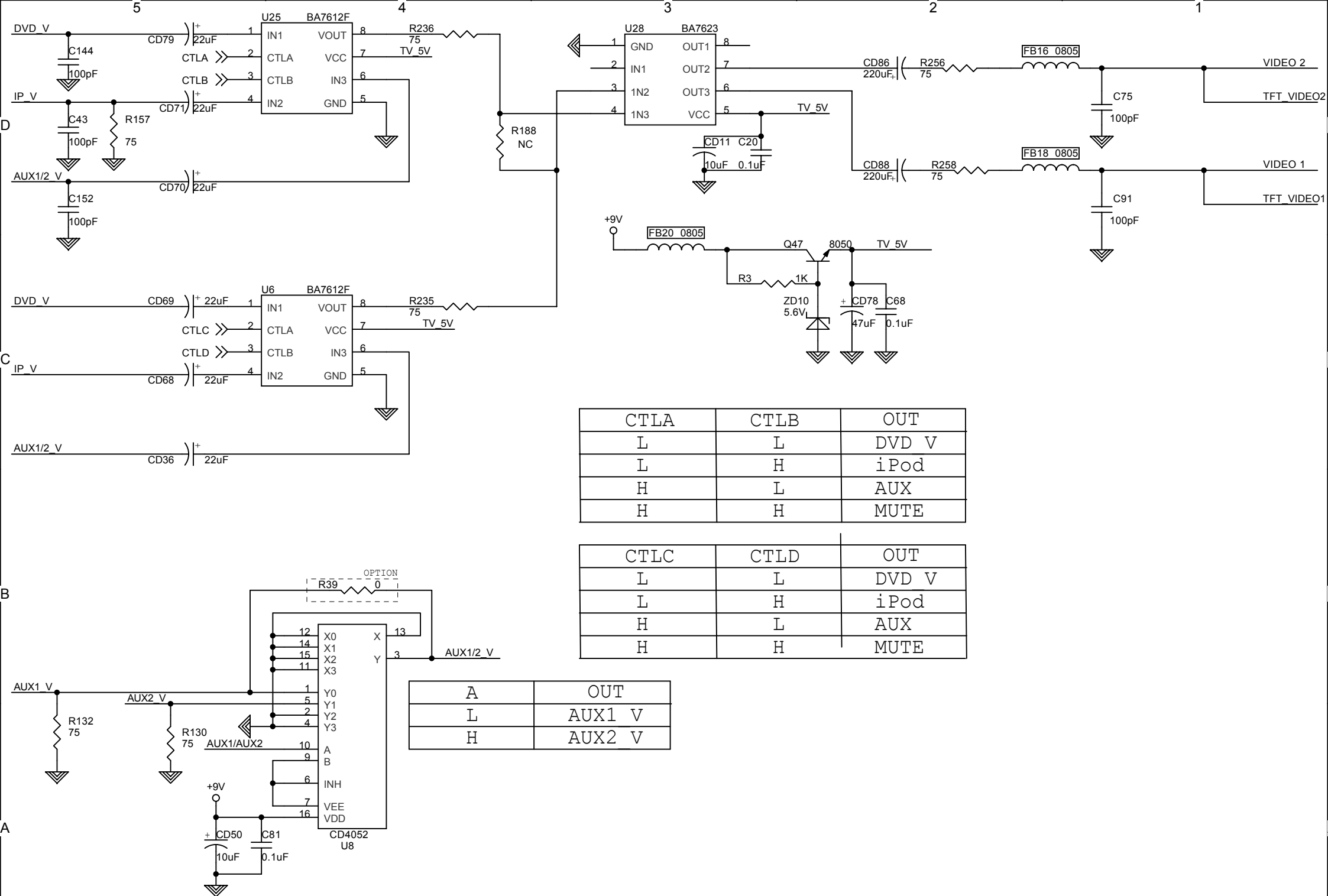


# **PROLOGY MDD-230**

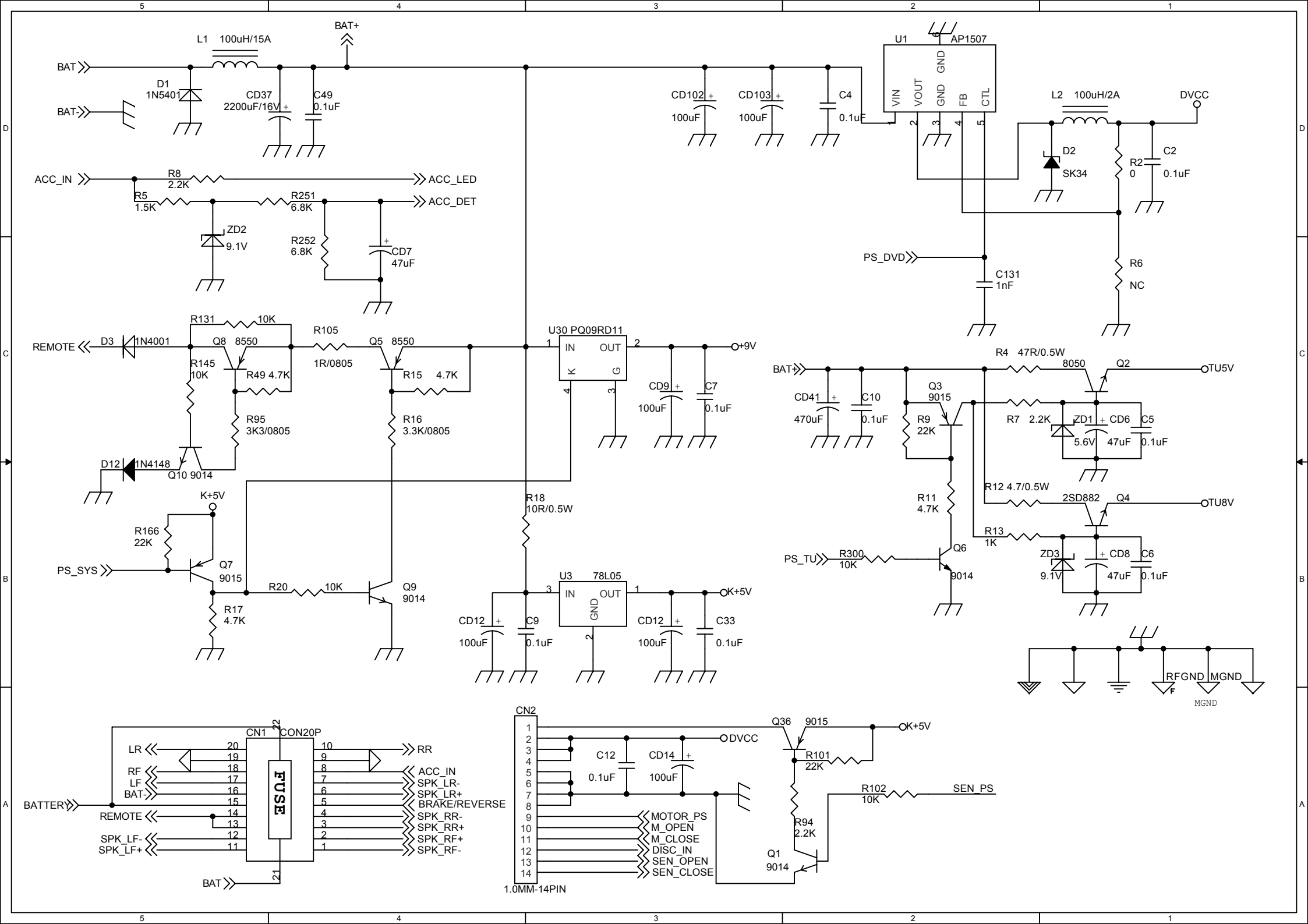
**Saturn High-Tech, Inc.**

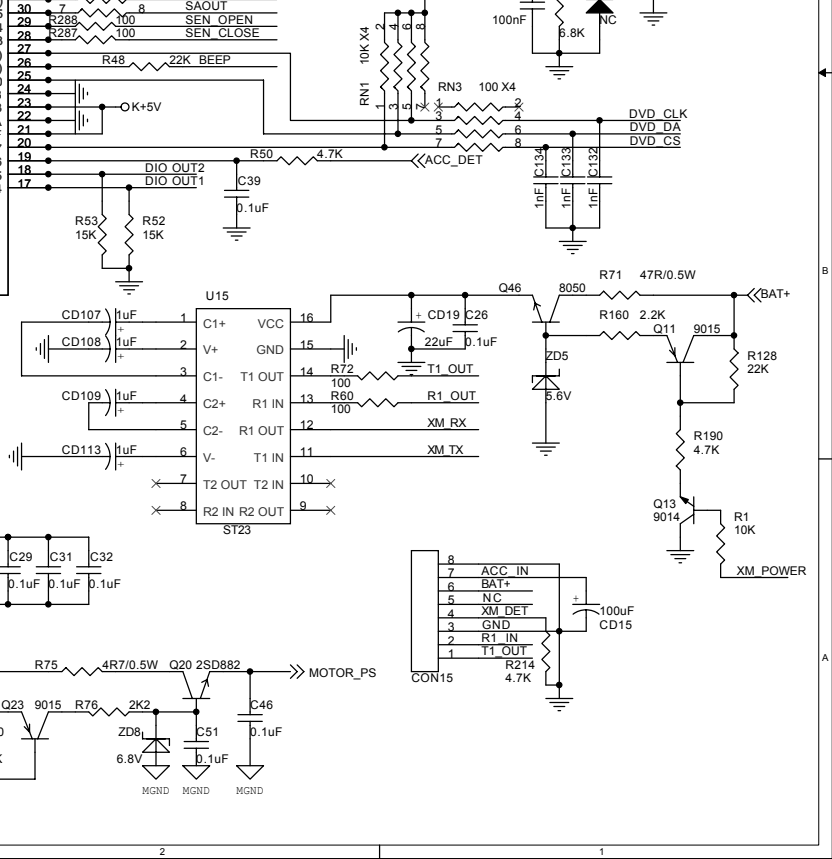
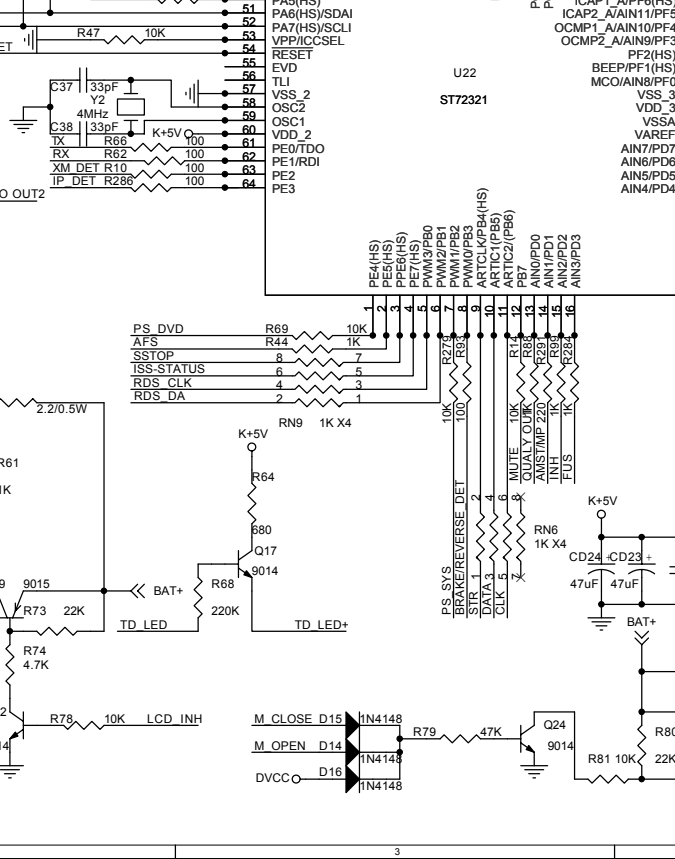
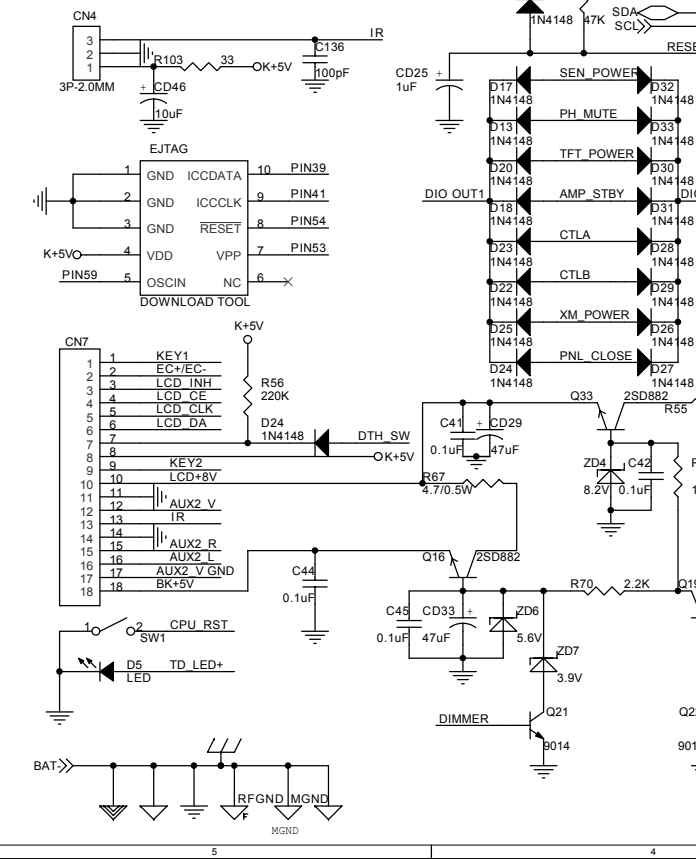
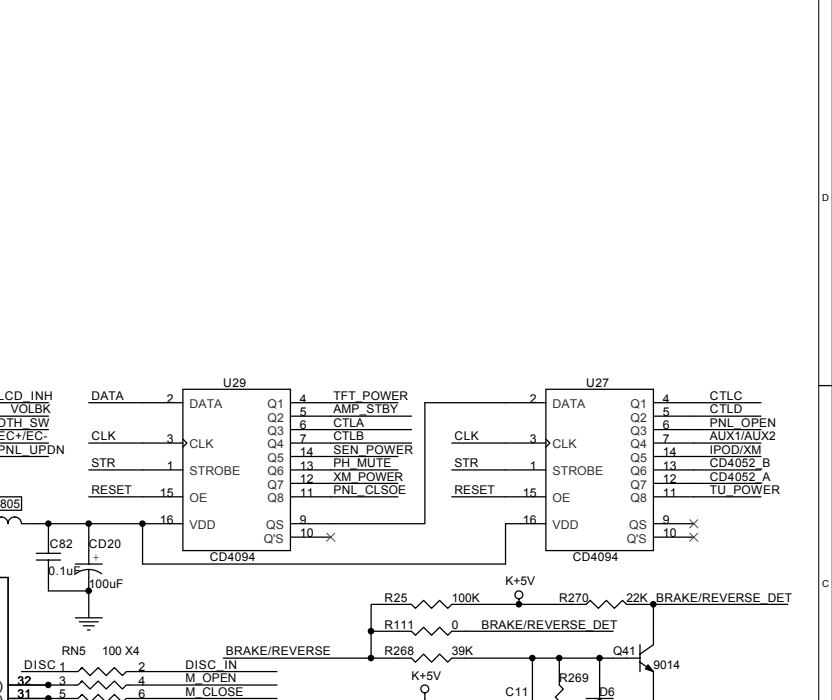
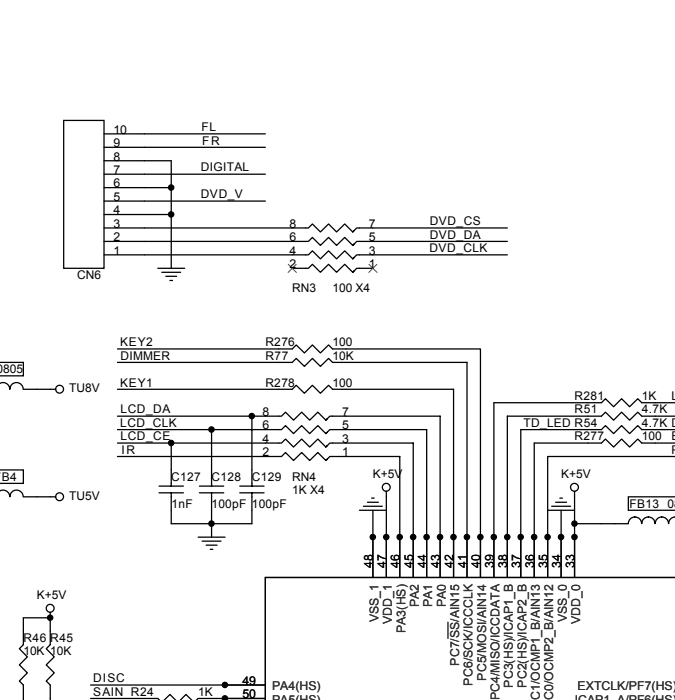
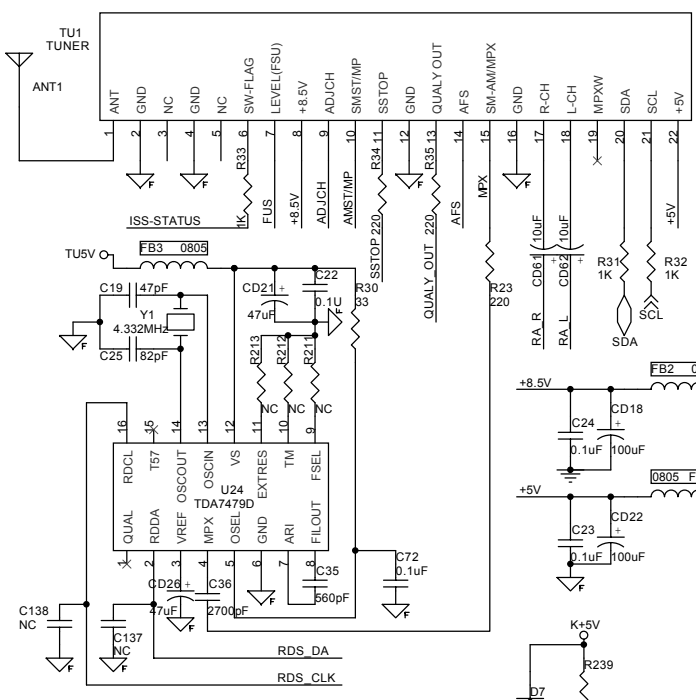
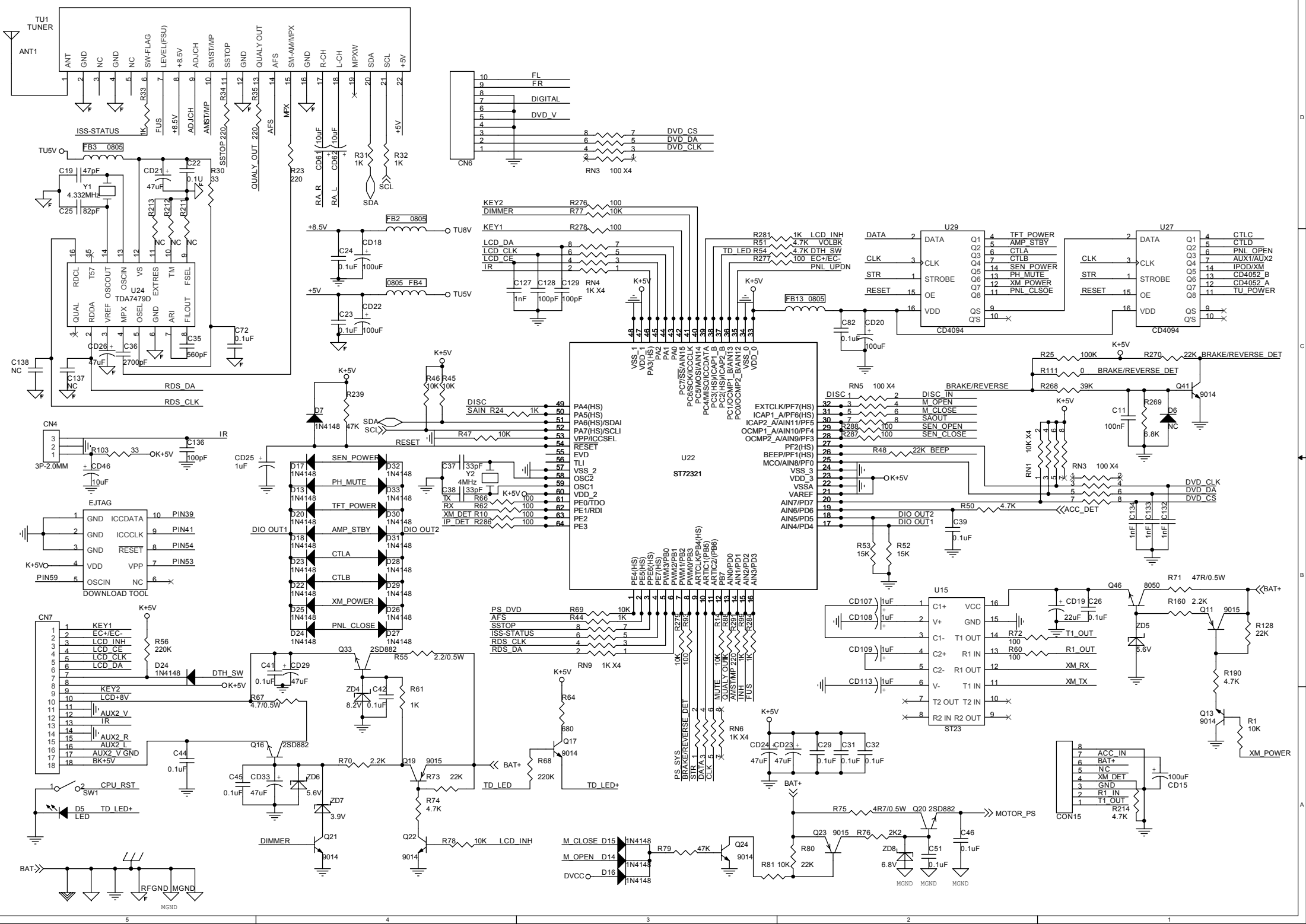


CTLA	CTLB	OUT
L	L	DVD V
L	H	iPod
H	L	AUX
H	H	MUTE

CTLC	CTLD	OUT
L	L	DVD V
L	H	iPod
H	L	AUX
H	H	MUTE

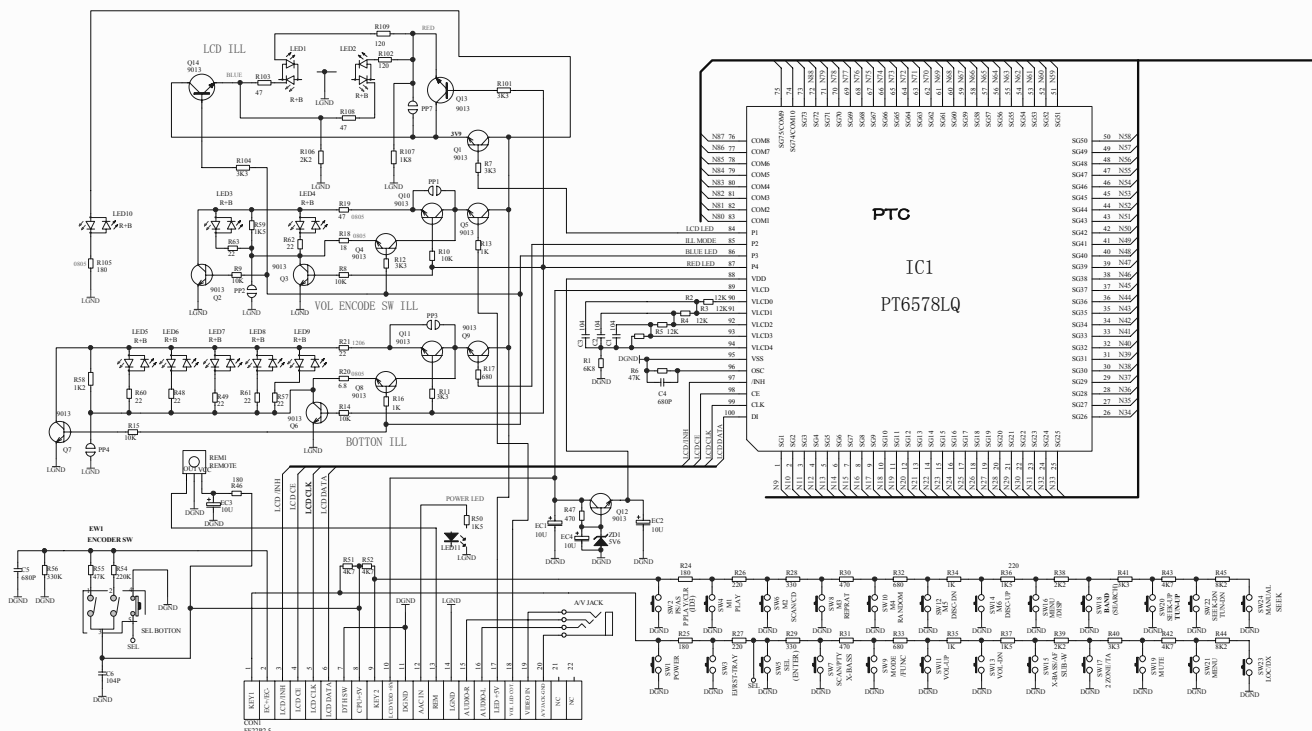
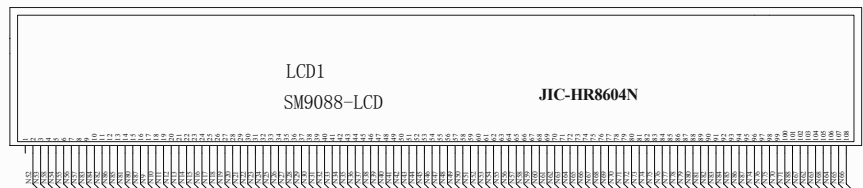
A	OUT
L	AUX1 V
H	AUX2 V





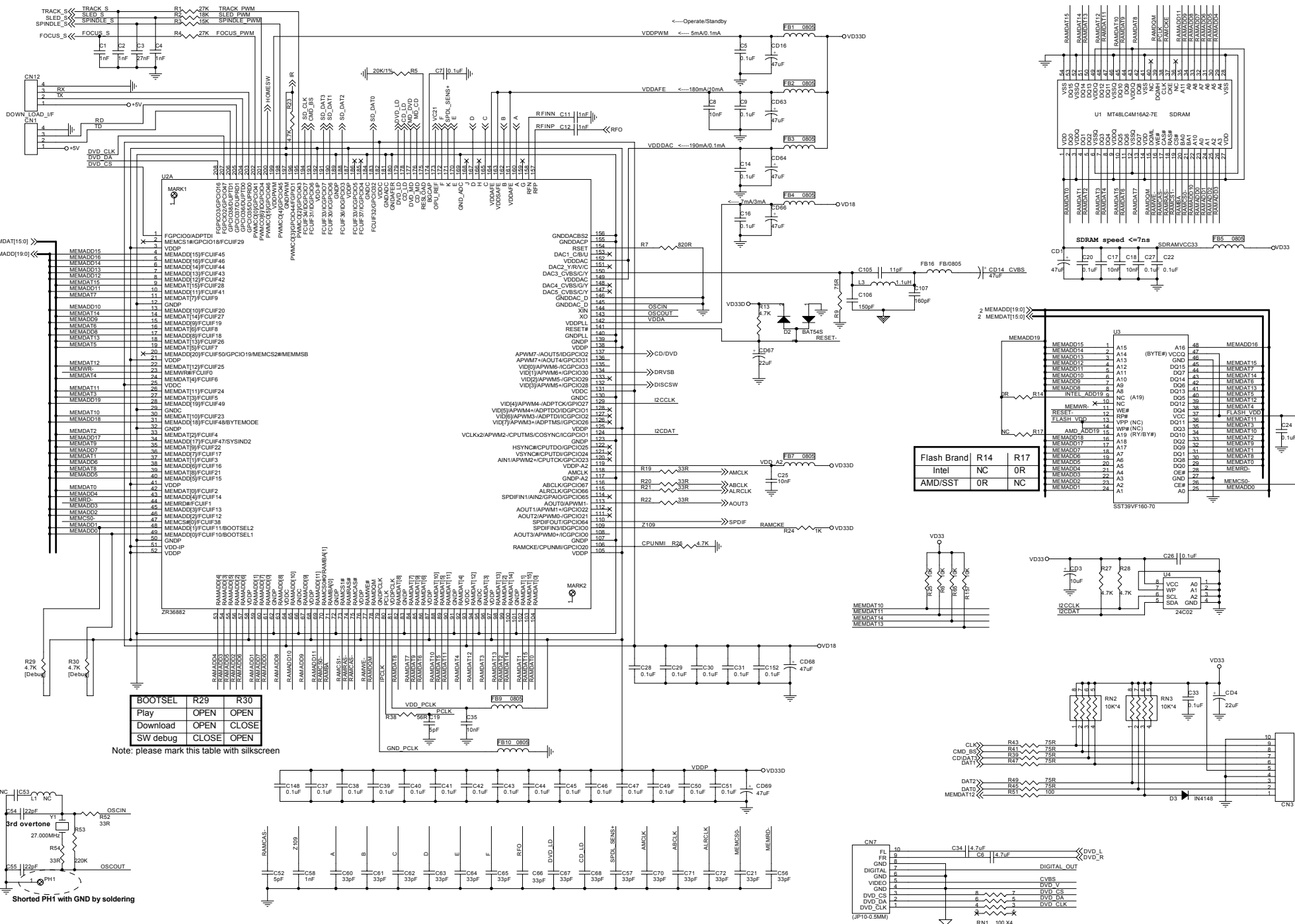


	规格 R+B LED	规格 R+B LED
R18	6.8 Ohm 1/6W	10 Ohm 1/6W
R20	1.0 Ohm 1/4W	4.7 Ohm 1/4W



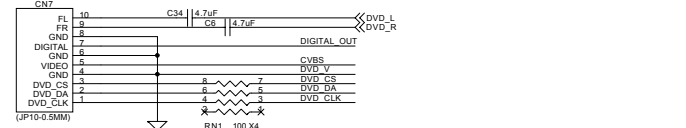
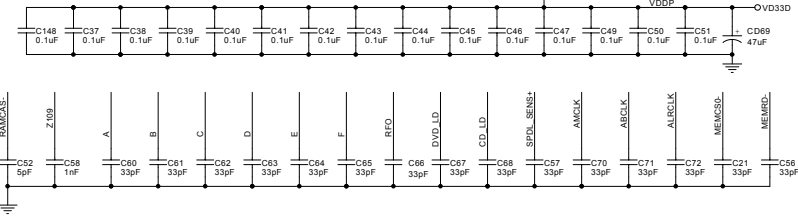
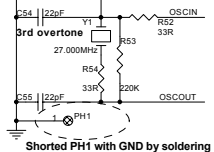
脚位	PT6578LQ
84	控制LCD背光灯开关
85	控制BUTTON背光灯开关
86	控制蓝色LED
87	控制红色LED

脚位	22PIN-接插器说明
1	KEY1 (控制BUTTON作用)
2	ENCODER-VOL控制脚
3	INH (LCD-IC到主机CPU)
4	CE (LCD-IC到主机CPU)
5	CLK (LCD-IC到主机CPU)
6	DATA (LCD-IC到主机CPU)
7	CPU检测开关
8	CPU供电+5V
9	KEY2 (控制BUTTON作用)
10	LCD-IC供电+5V
11	KEY脚地
12	ACC-IN 12V
13	喇叭脚
14	LED灯脚地
15	音频输入-R
16	音频输入-L
17	LED灯供电+5V
18	ENCODER-LED灯内控制
19	视频输入
20	AV JACK脚地
21	空脚
22	空脚



BOOTSEL	R29	R30
Play	OPEN	OPEN
Download	OPEN	CLOSE
SW debug	CLOSE	OPEN

Note: please mark this table with silkscreen



Flash Brand	R14	R17
Intel	NC	OR
AMD/SST	OR	NC

