

SHARP

TRAGBARES STEREO-KOMPONENTENSYSTEM
CHAÎNE PORTATIVE STÉRÉO
BARBART STEREO KOMPONENTENSYSTEM
SISTEMA A COMPONENTI STEREO PORTATILE
PORTABLE STEREO COMPONENT SYSTEM

GF-800H

SHARP



SHARP

BEDIENUNGSANLEITUNG
MODE D'EMPLOI
BRUKSANVISNING
MANUALE D'ISTRUZIONI
OPERATION MANUAL

DEUTSCH

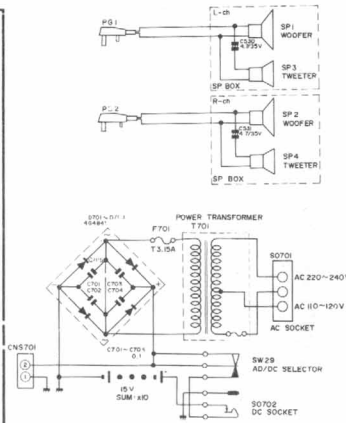
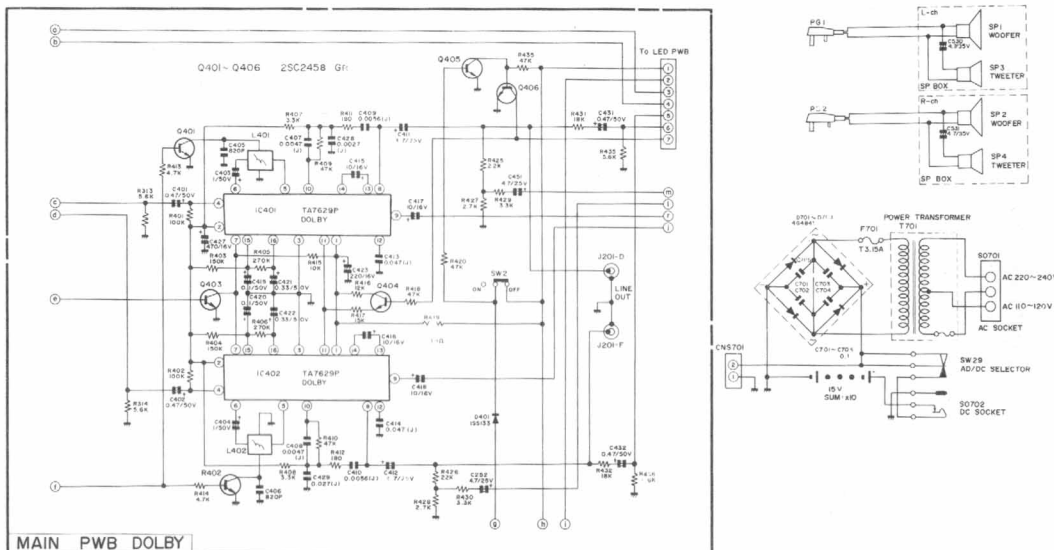
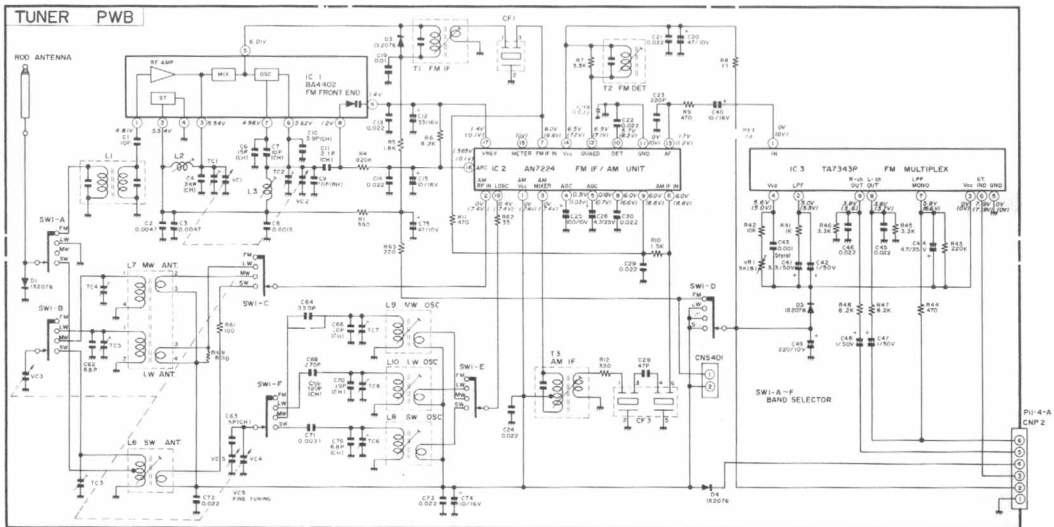
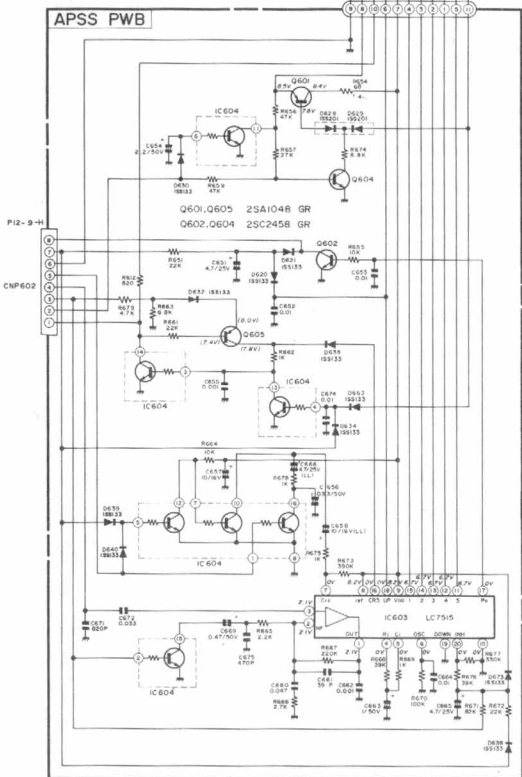
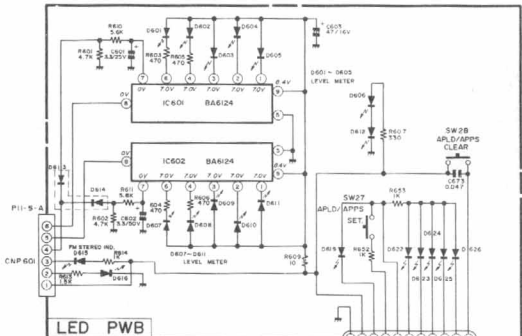
FRANÇAIS

SVENSKA

ITALIANO

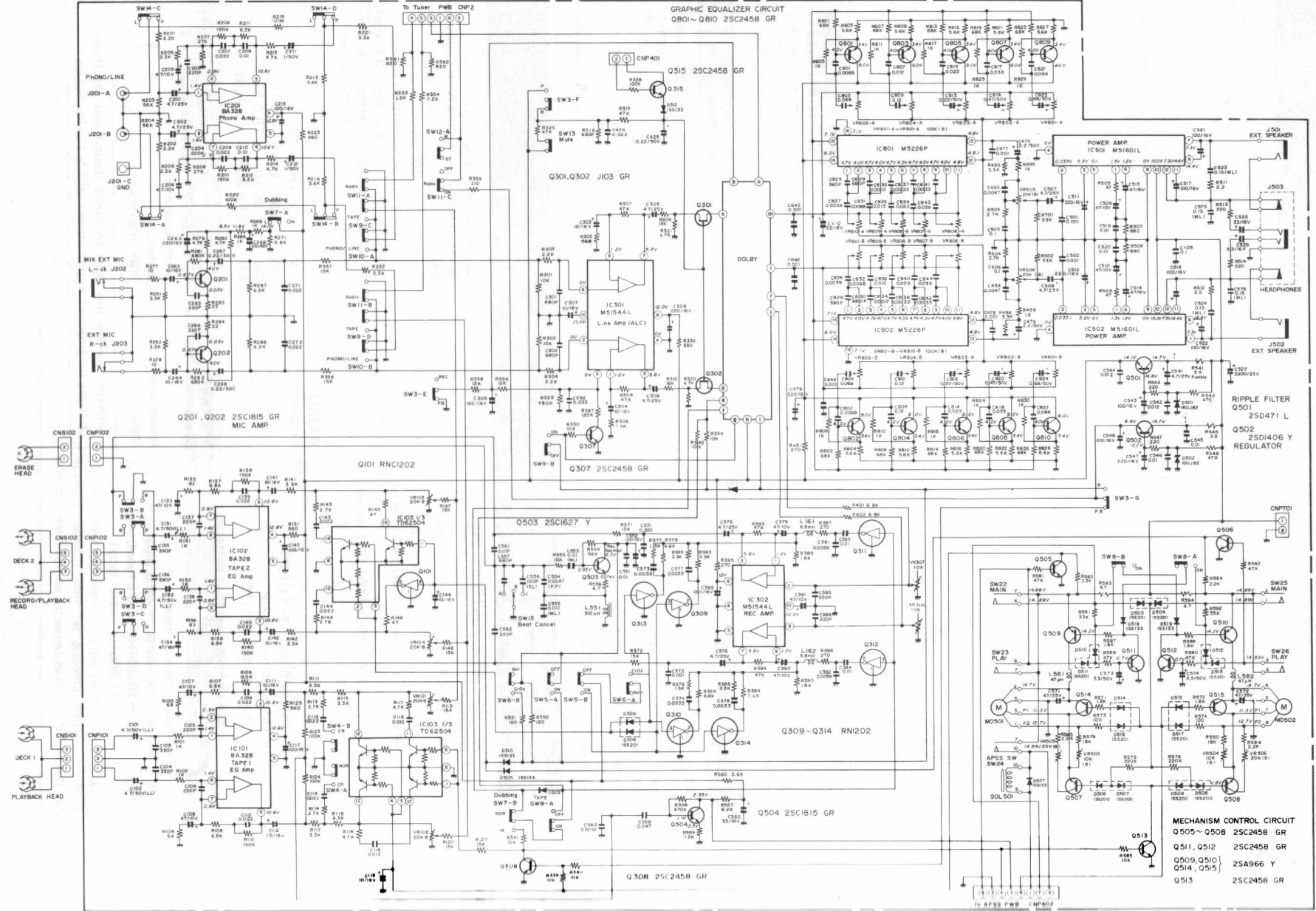
ENGLISH

• Änderungen der Verdrahtungspläne dieses Modelles jederzeit ohne Vorankündigung im Sinne der Produktverbesserung vorbehalten.
 • Le diagramme de câblage de ce modèle est susceptible de modifications sans préavis pour l'amélioration.
 • Kretsschemat på denna apparat kan ändras för förbättringar utan föregående meddelande.
 • Lo schema dei collegamenti elettrici di questa unità è soggetto a cambiamenti senza preavviso, per eventuali apporti di migliorie.
 • Wiring diagram of this model is subject to change for the improvement without prior notice.



To Tuner PWB CNP2

GRAPHIC EQUALIZER CIRCUIT
Q801~Q810 25C245B GR



- MECHANISM CONTROL CIRCUIT
- Q505~Q508 25C245B GR
- Q511, Q512 25C245B GR
- Q509, Q510 25A966 Y
- Q514, Q515 25A966 Y
- Q513 25C245B GR