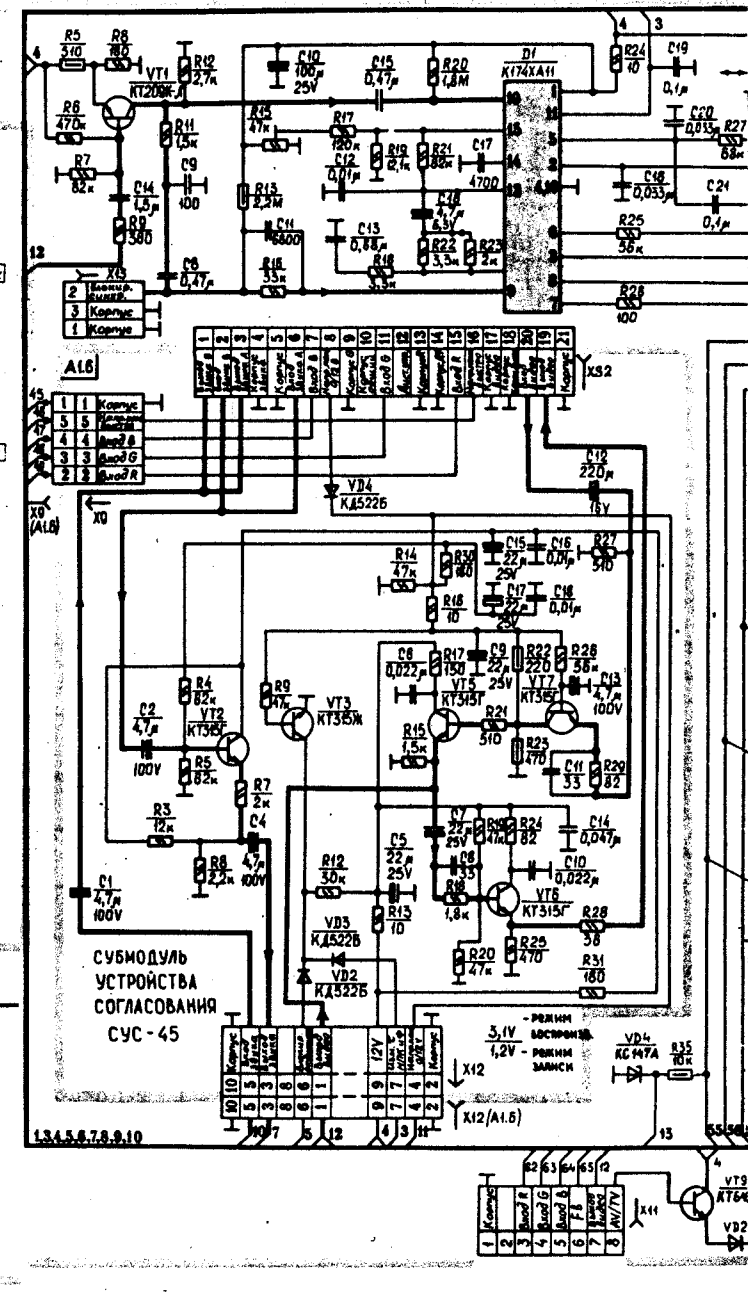
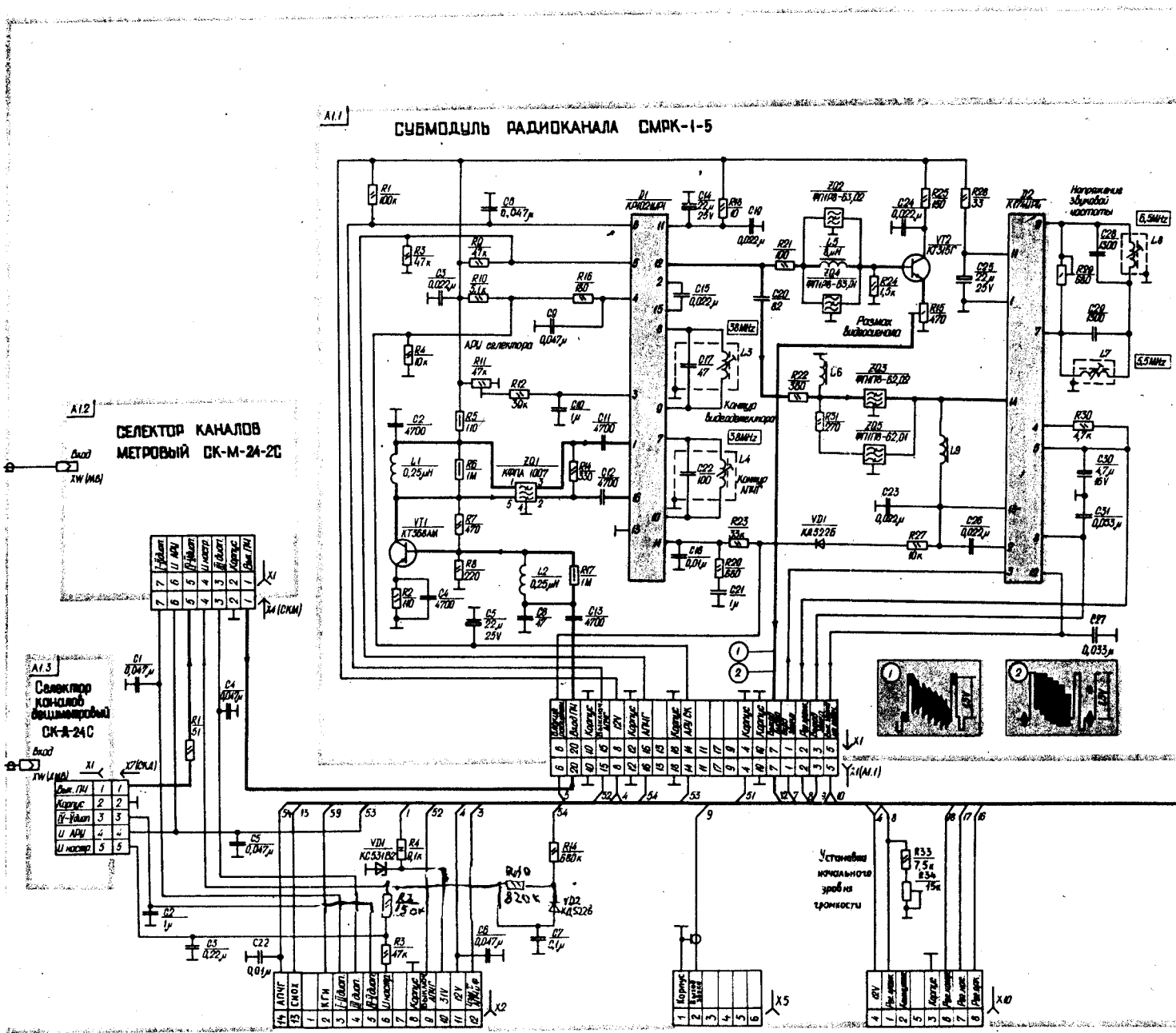
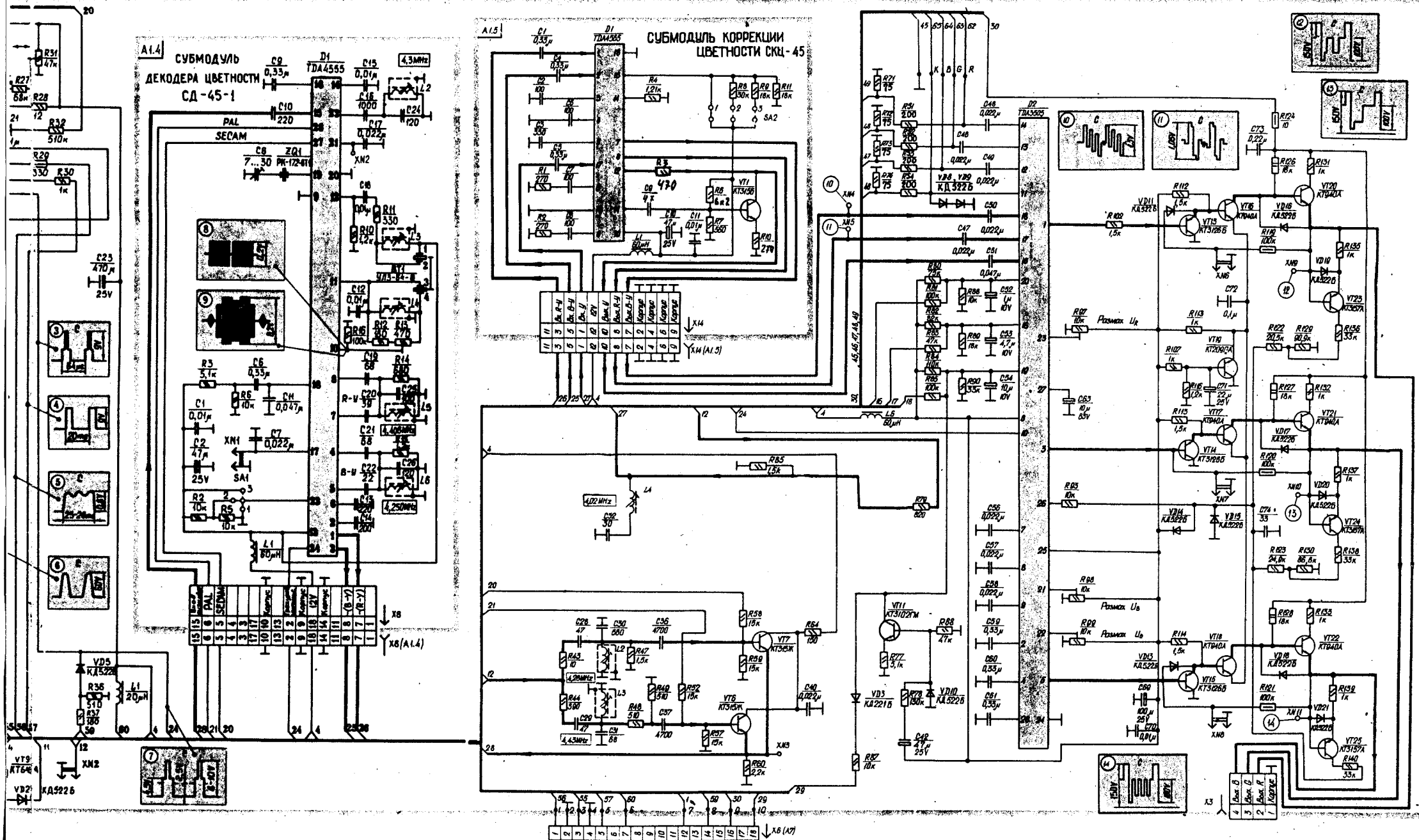
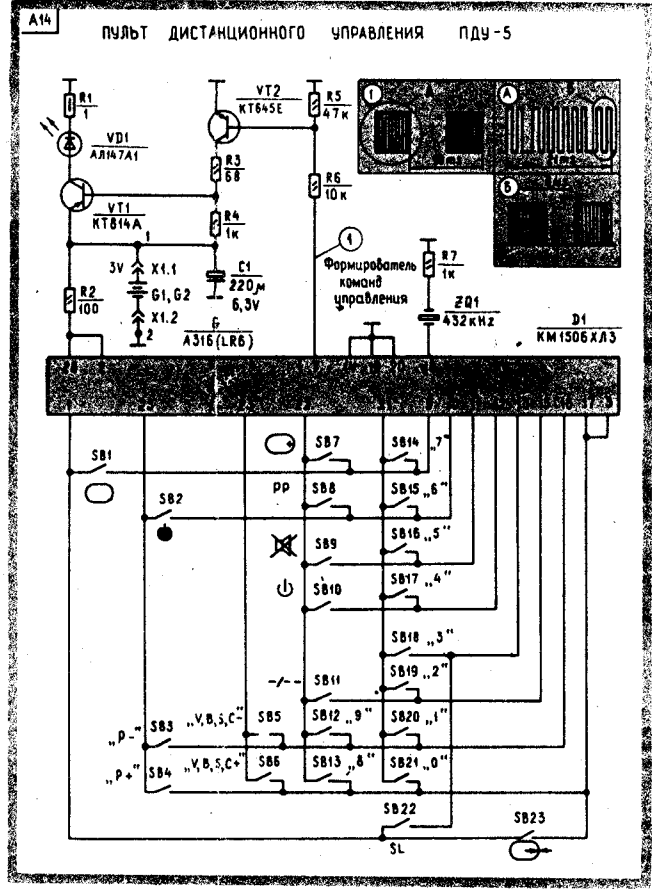
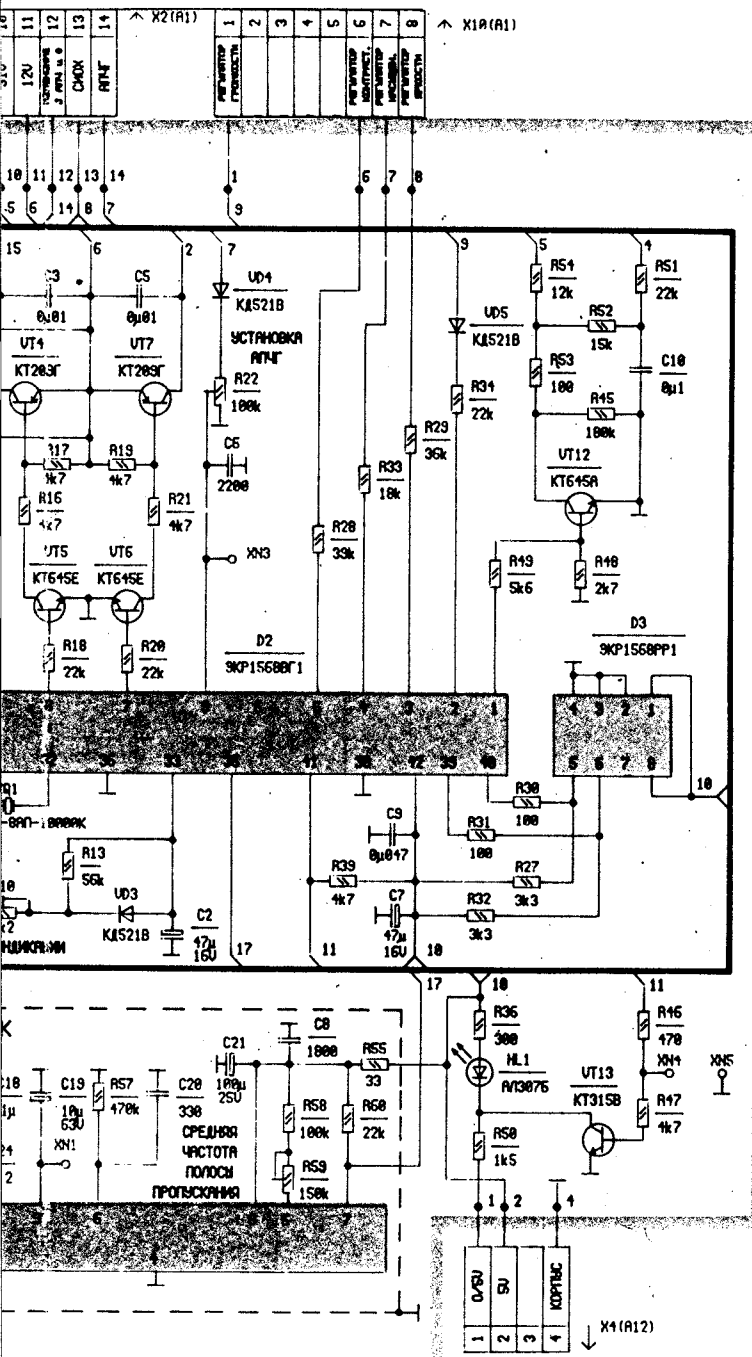


ЭЛЕКТРИЧЕСКАЯ ПРИНЦИПАЛЬНАЯ СХЕМА ТЕЛЕВИЗОРОВ ЦВЕТНОГО ИЗОБРАЖЕНИЯ (КАССЕТА ОБРАБОТКИ СИГНАЛОВ, МОДУЛЬ СИНТЕЗАТОРА НАПРЯЖЕНИЙ, П)



ПЛИТ «HORIZONT 51CTV-518D», «HORIZONT 51CTV-518D-1», «HORIZONT 54CTV-518D-1»
 ПЛЫТ ДИСТАНЦИОННОГО УПРАВЛЕНИЯ И ВЫХОДНЫЕ УСТРОЙСТВА.





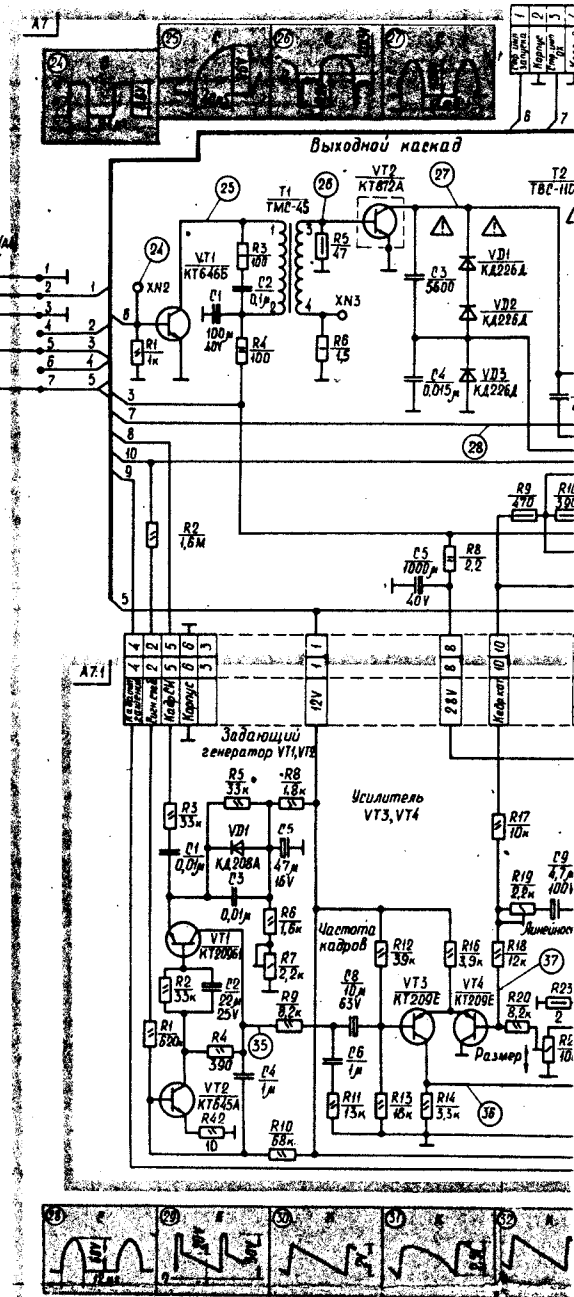
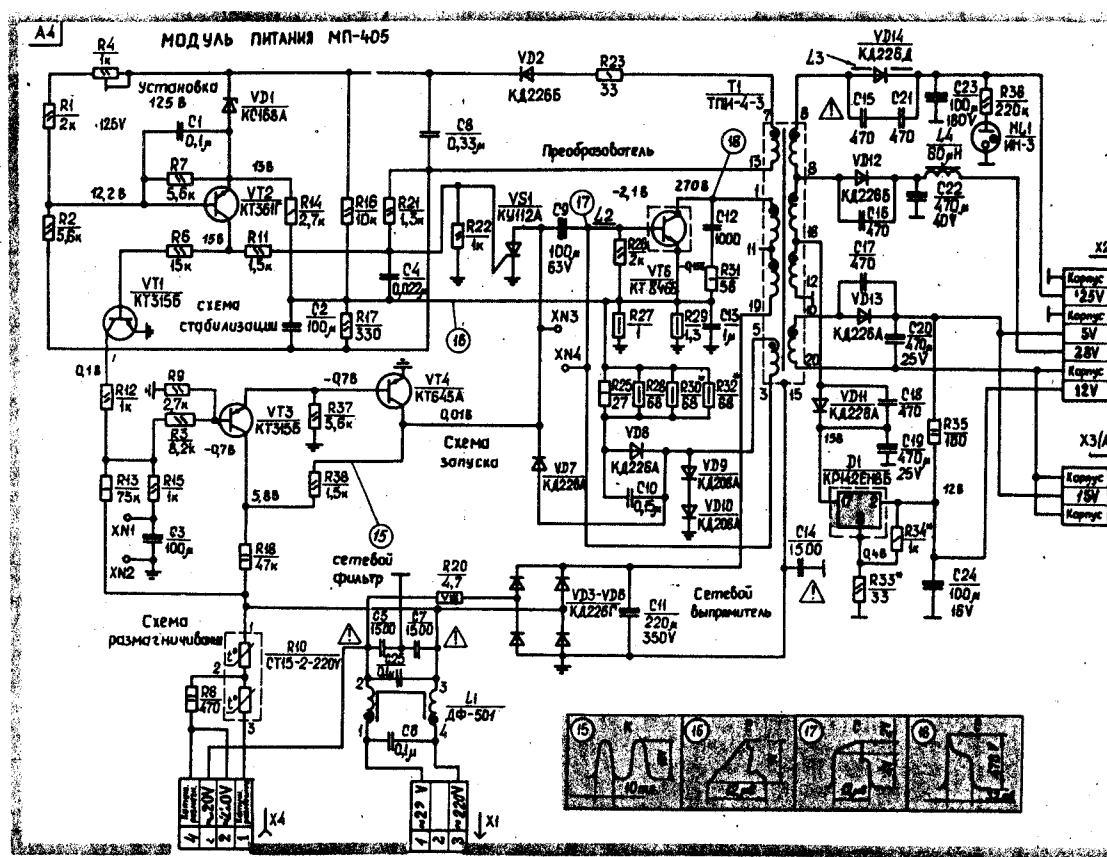
Кнопки ПДУ-5 и их функции

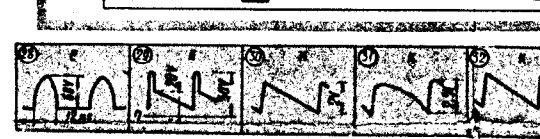
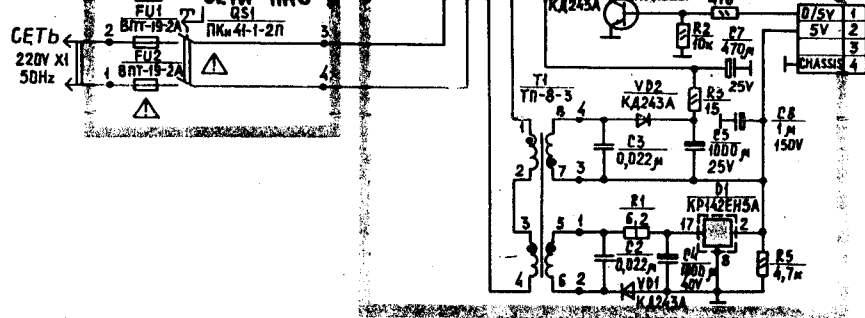
Позиц. обозн.	Назначение и функции	Условное обозначение
SB1	TV режим	⊖
SB2	Включение таймера	●
SB3	Изменение номера включенной программы на единицу	P -
SB4	Изменение номера включенной программы на единицу	P +
SB5	Изменение яркости, яркости, насыщенности, контрастности	V, B, S, C -
SB6	Изменение яркости, яркости, насыщенности, контрастности	V, B, S, C +
SB7	Статус	⊙
SB8	Изменение предпочтительных значений яркости, яркости, насыщенности, контраста	PP
SB9	Отключение яркости	⊗
SB10	Режим ожидания	⊖
SB11	Номер программы: одна, двухкратный	-/-
SB12	Цифра 9	9
SB13	Цифра 8	8
SB14	Цифра 7	7
SB15	Цифра 6	6
SB16	Цифра 5	5
SB17	Цифра 4	4
SB18	Цифра 3	3
SB19	Цифра 2	2
SB20	Цифра 1	1
SB21	Цифра 0	0
SB22	Избав. яркости, яркости, насыщенности или контрастности	SL
SB23	AV режим	⊖

ПРИМЕЧАНИЯ

1. Цифры в левом верхнем углу составных частей схемы телевизора (кассеты, модуля) соответствуют позиционным обозначениям, а цифры после сокращения наименования составных частей указывают порядковый номер их модификации.
2. Осциллограммы сняты при приеме цветного телевизионного сигнала «Цветные полосы» номенклатуры 100/0/75/0 (яркость, контрастность и насыщенность—3/4 максимального значения).
3. Переключатель 9S2 в модуле А9 показан в положении «включен тембр».
4. На схеме приняты условные сокращения: АПЧГ—автоматическая подстройка частоты гетеродина; ПЧ—промежуточная частота; КИГ—кадровый импульс гашения; АРУ—автоматическая подстройка частоты; СИ—синхронизирующий импульс.
5. Элементы со знаком «*» подбираются при регулировке.
6. В различных сериях телевизоров могут иметь место незначительные

ЭЛЕКТРИЧЕСКАЯ ПРИНЦИПАЛЬНАЯ СХЕМА ТЕЛЕВИЗОРОВ ЦВЕТНОГО ИЗОБРАЖЕНИЯ «HORIZONT 51CTV-518D», «HORIZONT 51CTV-518D»





УСЛОВНЫЕ ОБОЗНАЧЕНИЯ

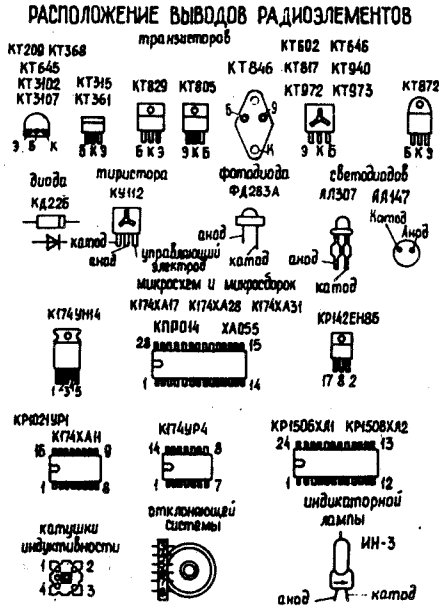
→ цепи прохождения сигнала изображения и звука

Ⓛ - осциллограммы напряжений

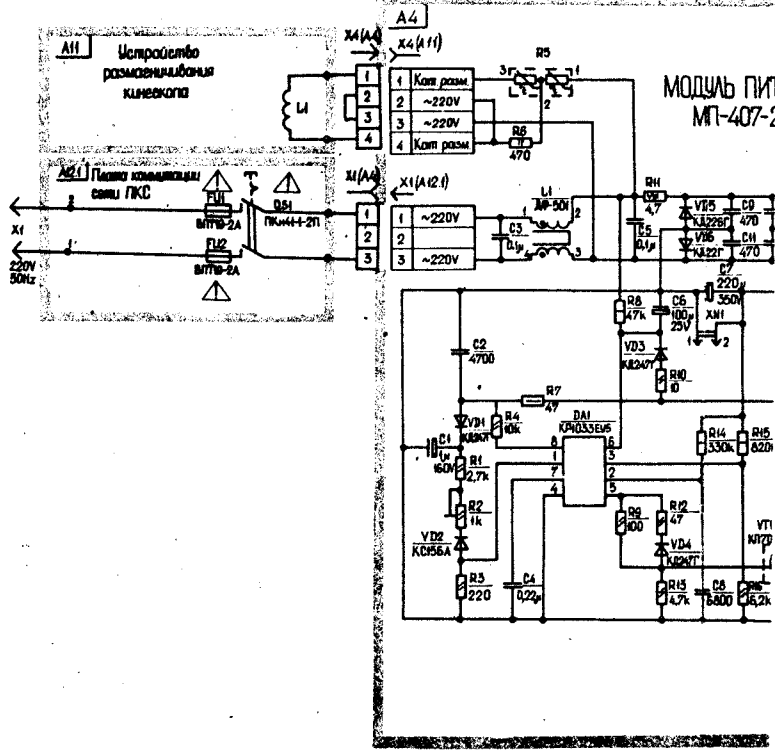
XN - контрольная точка

Мощность резисторов

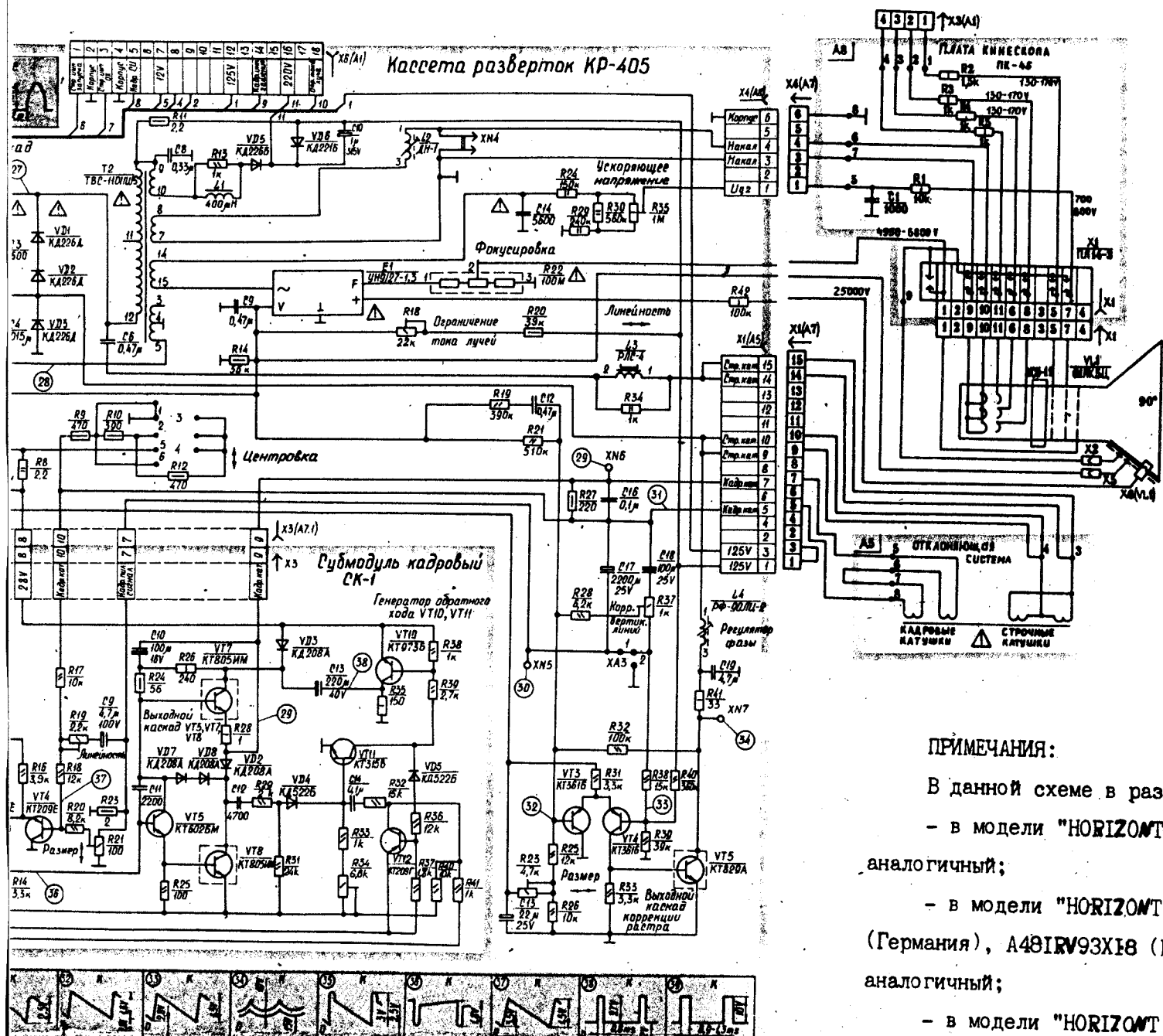
- 0,125 Вт
- 0,25 Вт
- 0,5 Вт
- 1 Вт
- 2 Вт
- 3 Вт
- 8 Вт



⚠ - символ компоненты безопасности. Эти компоненты должны заменяться только соответствующими первоначальным компонентам.

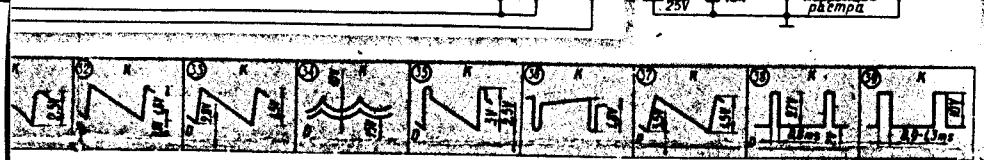


51CTV-518D-1, «HORIZONT 54CTV-518D-1» (КАССЕТА РАЗВЕРТОК, МОДУЛЬ ПИТАНИЯ И БЛОК ПИТАНИЯ РЕЖИМА ОЖИДАНИЯ).

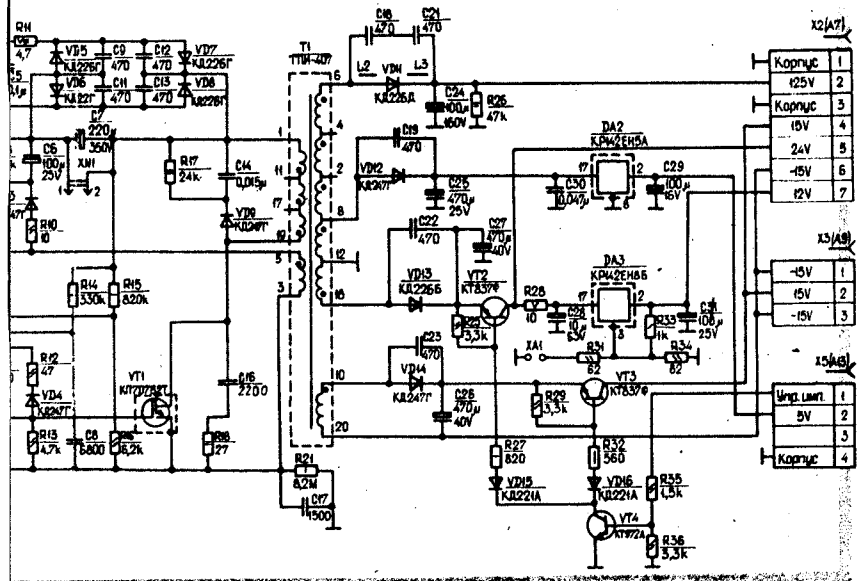


ПРИМЕЧАНИЯ:

- В данной схеме в разных моделях установлены различные кинескопы:
- в модели "HORIZONT 51CTV-518D" - кинескоп 51ЛК2Ц или аналогичный;
 - в модели "HORIZONT 51CTV-518D-I" кинескоп А48ЕСR10Х16 (Германия), А48IRV93Х18 (Корея); 510ZAB22 Т004 (Рw) (Япония) или аналогичный;
 - в модели "HORIZONT 54CTV-518D-I" кинескоп А51ЕСR10Х01



МОДУЛЬ ПИТАНИЯ
МП-407-2



(Германия), A48IRV93X18 (Корея); 510ZAB22 TC04 (Рw) (Япония) или аналогичный;

- в модели "HORIZONT 54CTV-518D -I" кинескоп А51ЕСВ10Х01 (Германия), А51ЕА130Х01 (Голландия), А51КА540Х02 (Индия) или аналогичный.